

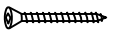



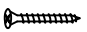




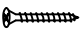
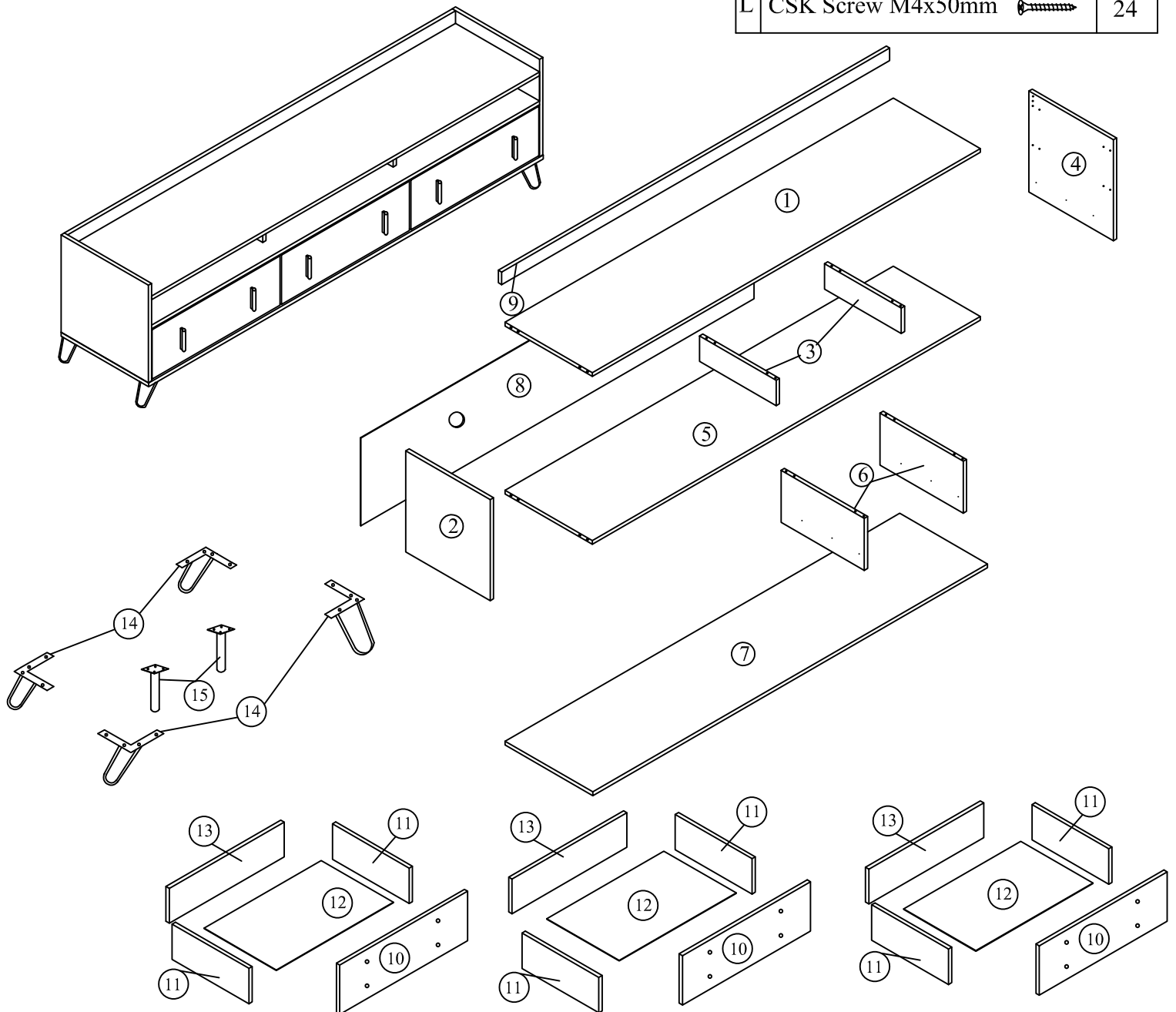


Assembly Instructions

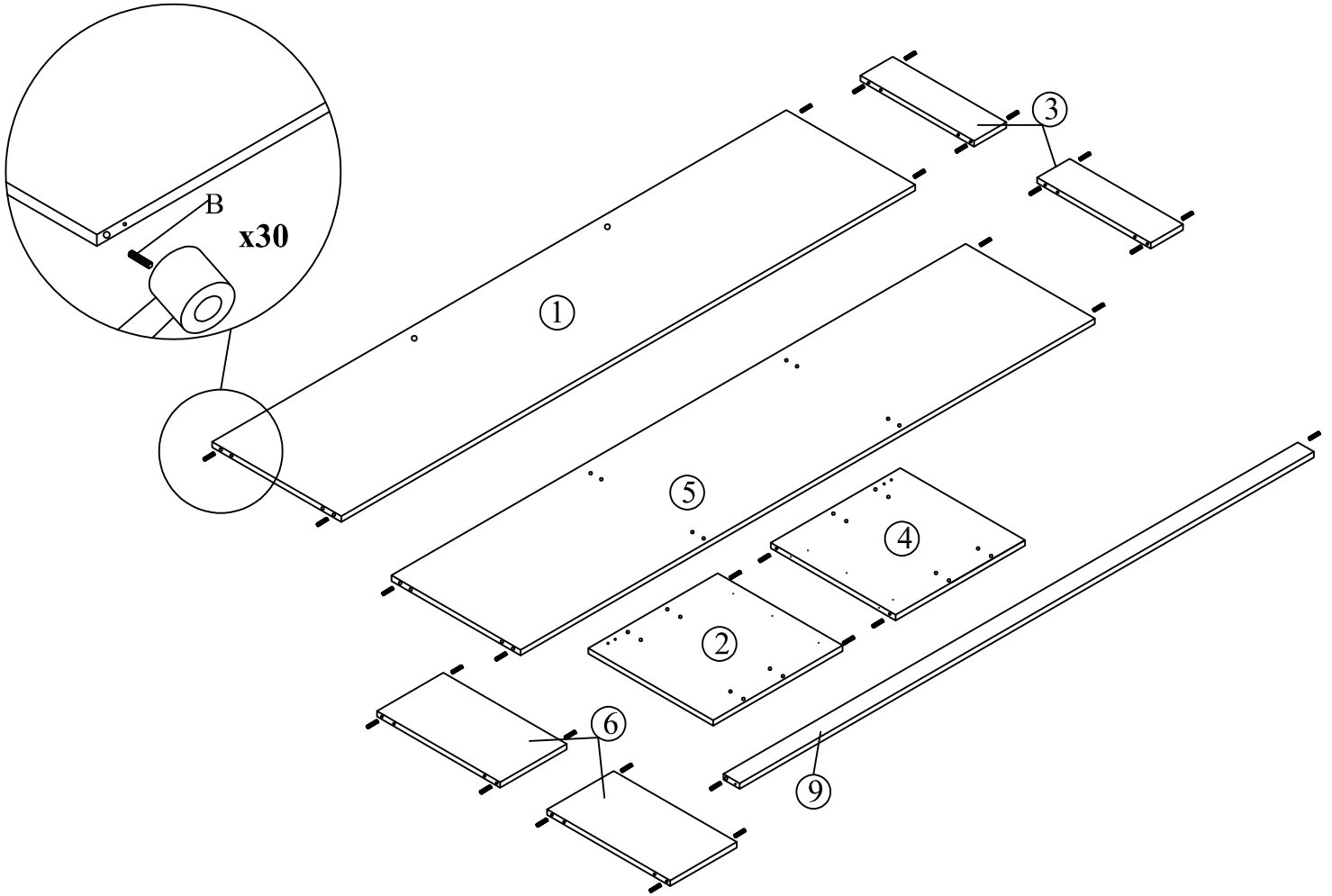
TV 8017

Part List	QTY	Part List	QTY
1 Top Panel	1	11 Drawer Side Panel	6
2 Left Side Panel	1	12 Drawer Bottom Panel	3
3 Upper Middle Panel	2	13 Drawer Back Panel	3
4 Right Side Panel	1	14 Legs	4
5 Center Vertical Panel	1	15 Centre Support Leg	2
6 Below Middle Panel	2		
7 Bottom Panel	1		
8 Back Panel	1		
9 Top Back Panel	1		
10 Drawer Front Panel	3		

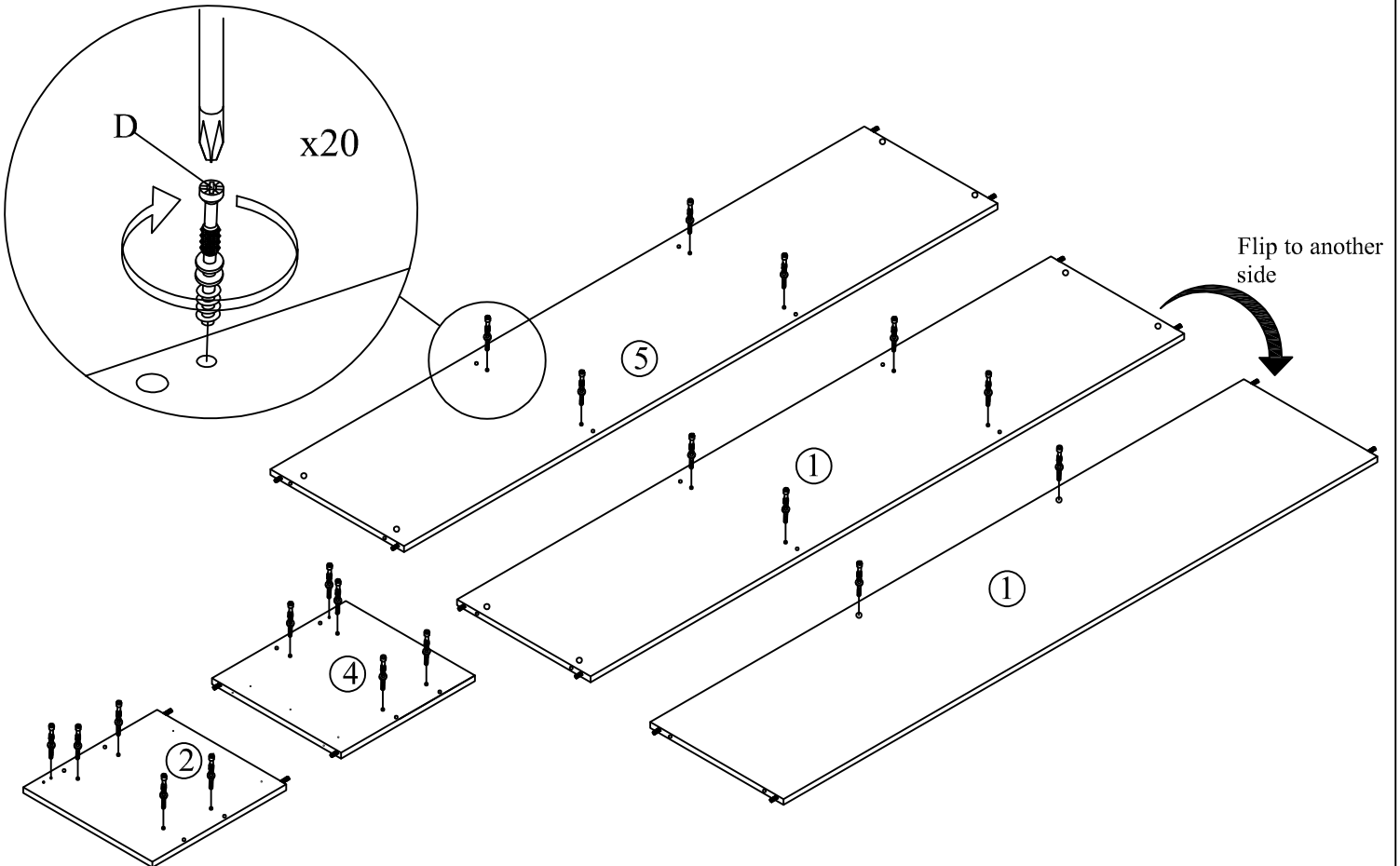
Hardware	QTY
A Allen Key M4 	1
B Wood Dowel 	30
C JCBC W Screw M6x40 	12
D Mini Fix Bolt 	20
E Mini Fix Housing 	20
F Mini Fix Cap 	20
G CSK Screw M3.5x16mm 	60
H Nail 	50
I Handle 	6
J Handle screw 40mm 	12
K Drawer Slider 	3
L CSK Screw M4x50mm 	24



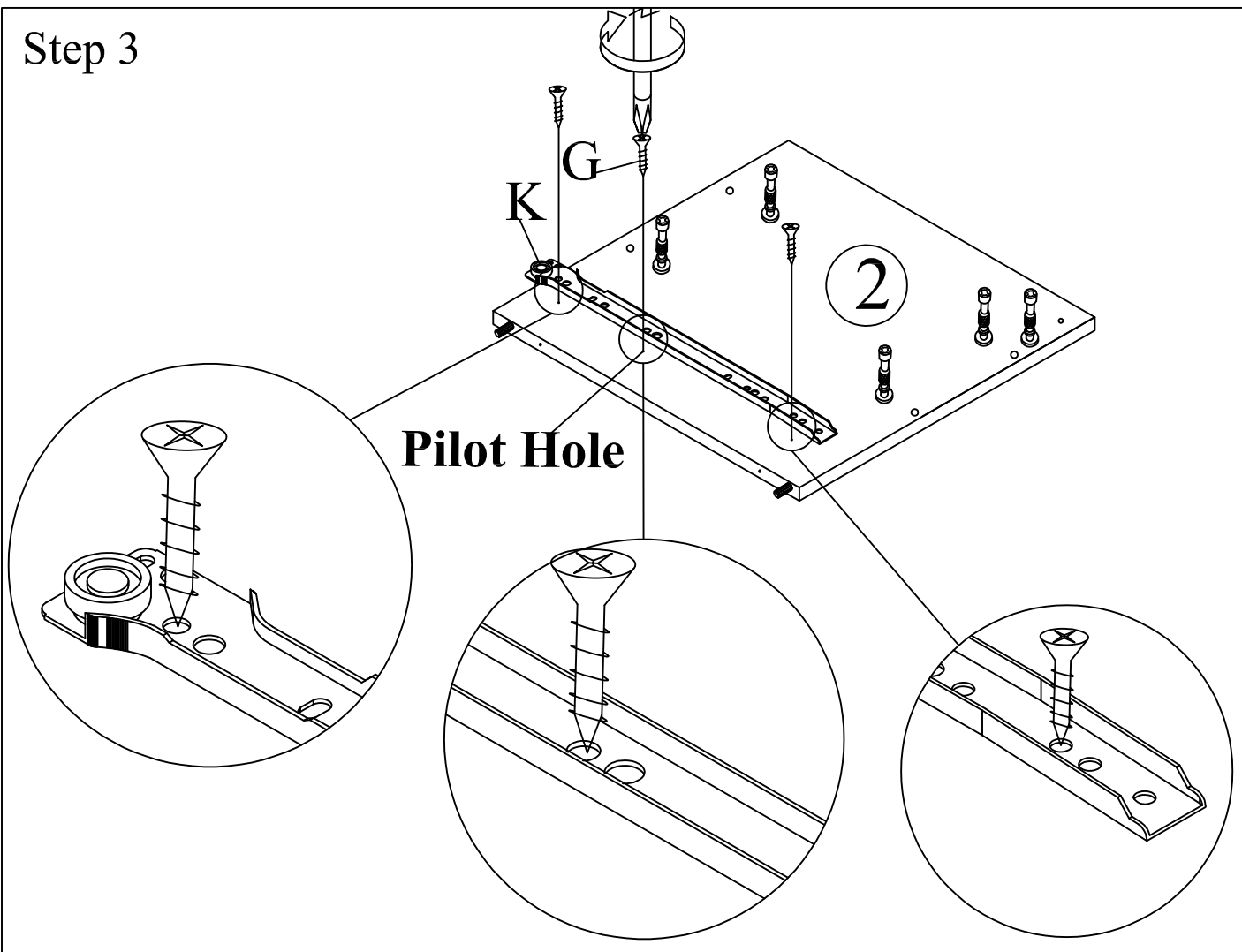
Step 1



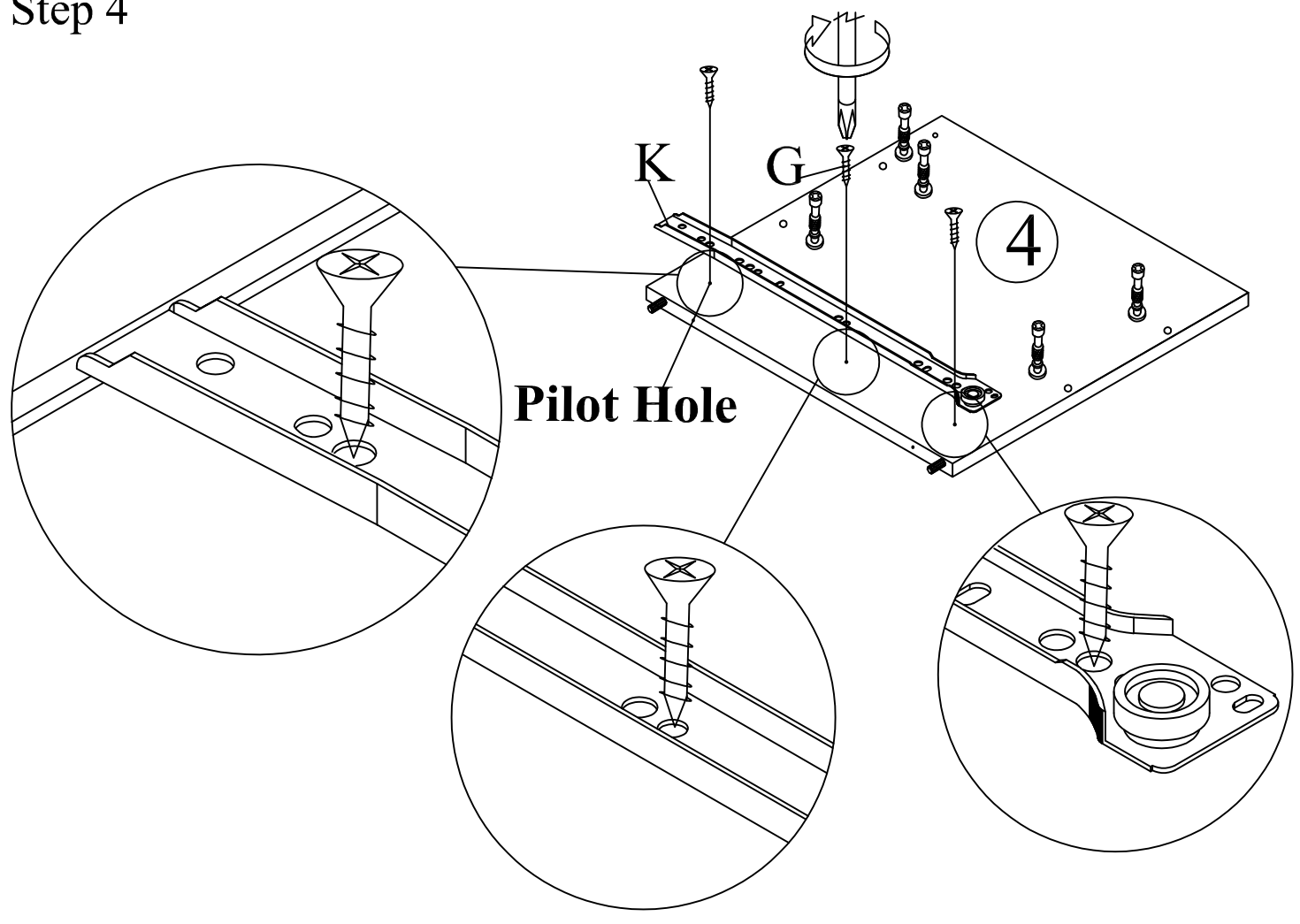
Step 2

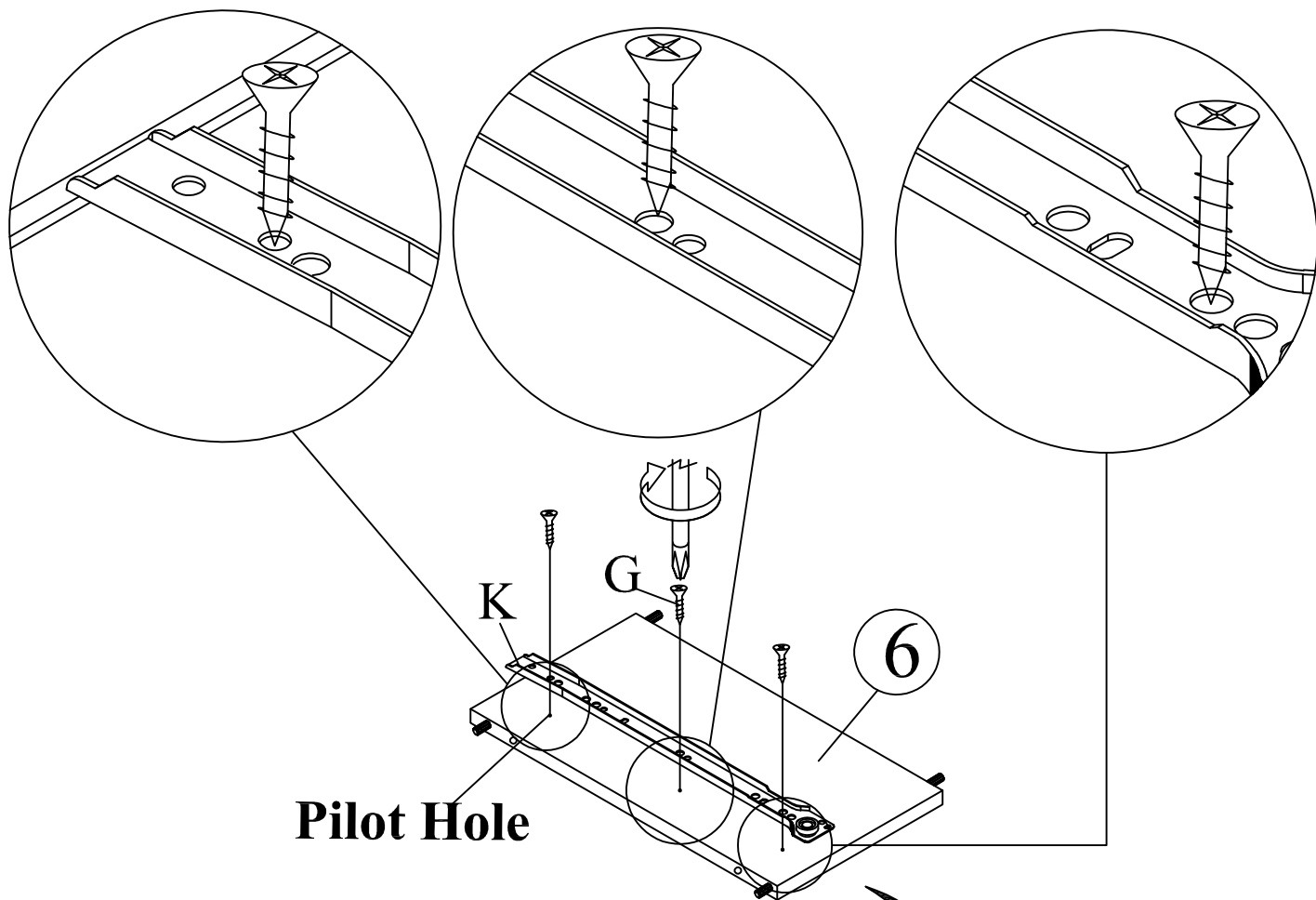


Step 3

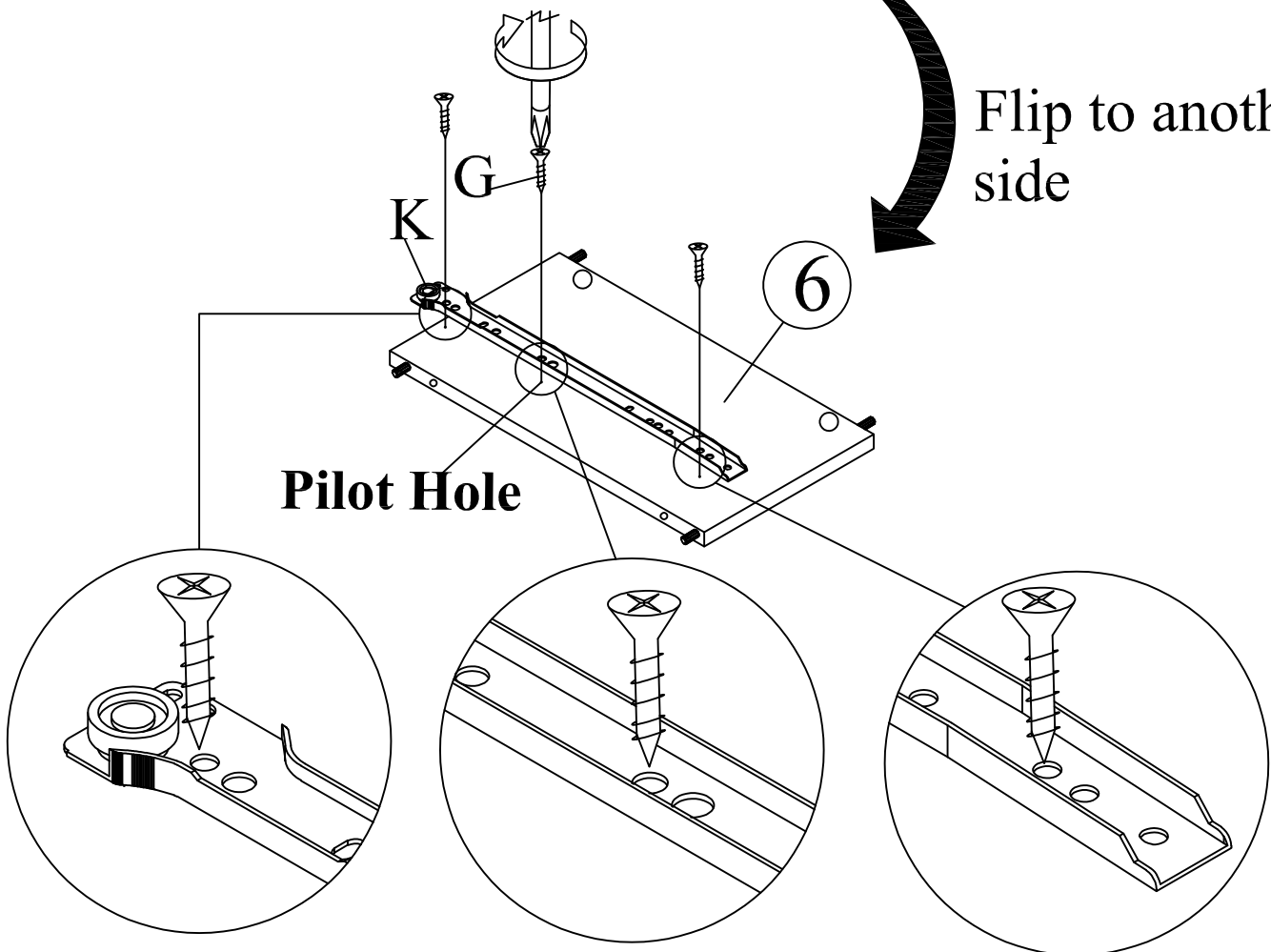


Step 4



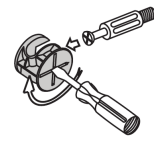


Flip to another side

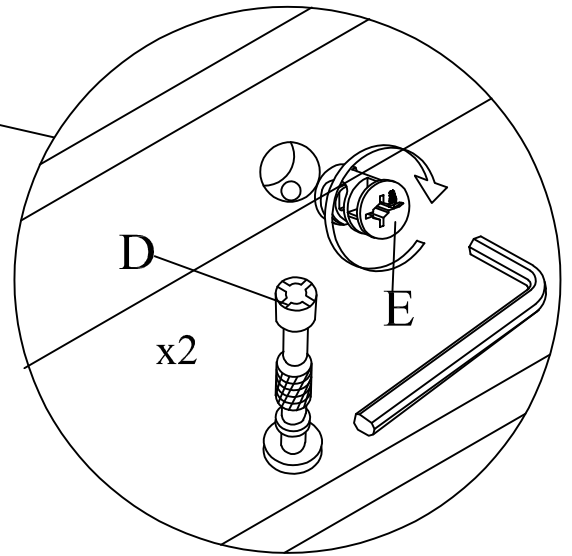
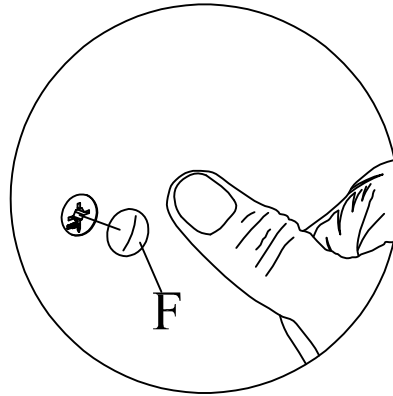
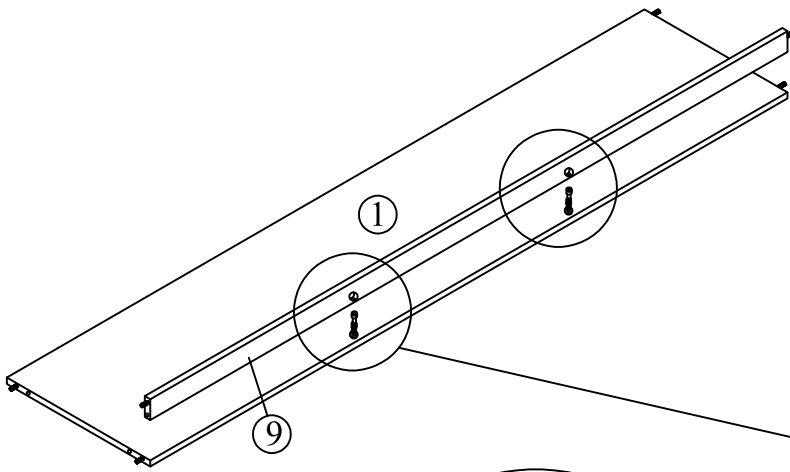


Step 6

This is how a mini fix works...



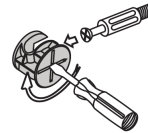
The head of the mini fix housing goes into the open mouth of the mini fix bolt. You then turn the mini fix housing so it tightens over the mini fix bolt.



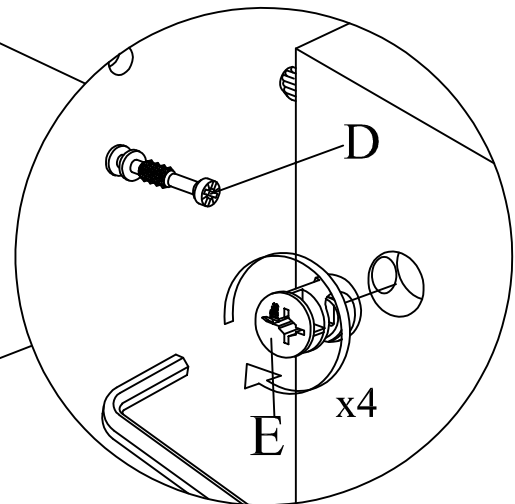
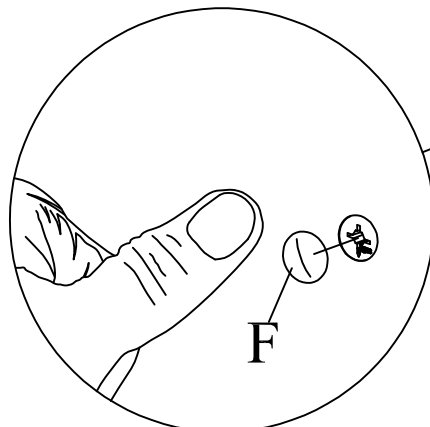
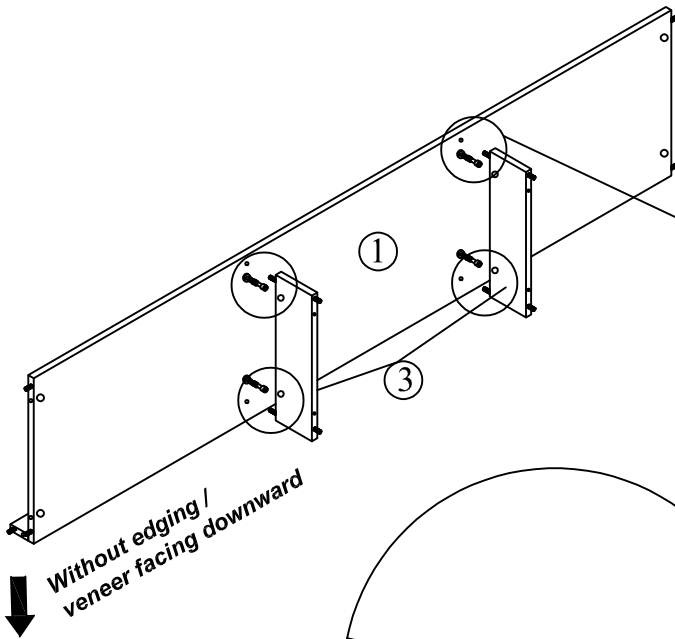
***Attach Minifix Cap as shown.**

Step 7

This is how a mini fix works...

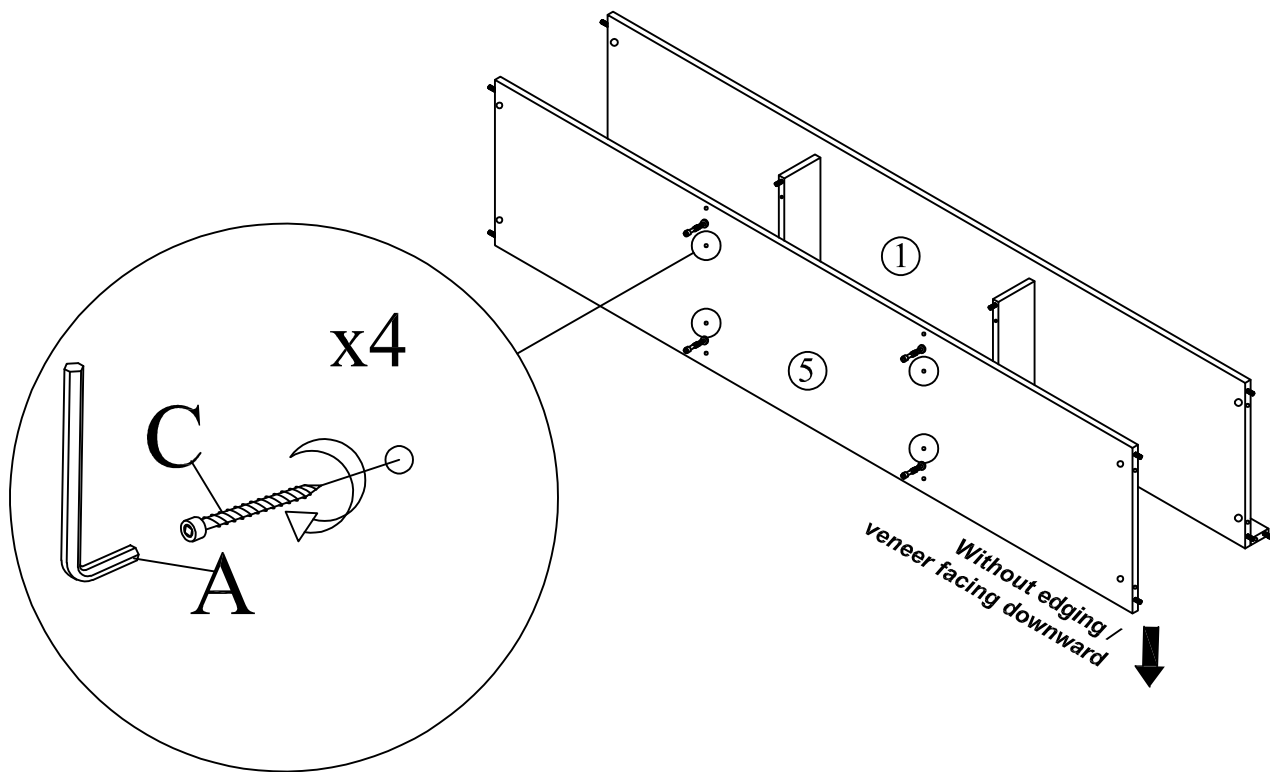


The head of the mini fix housing goes into the open mouth of the mini fix bolt. You then turn the mini fix housing so it tightens over the mini fix bolt.

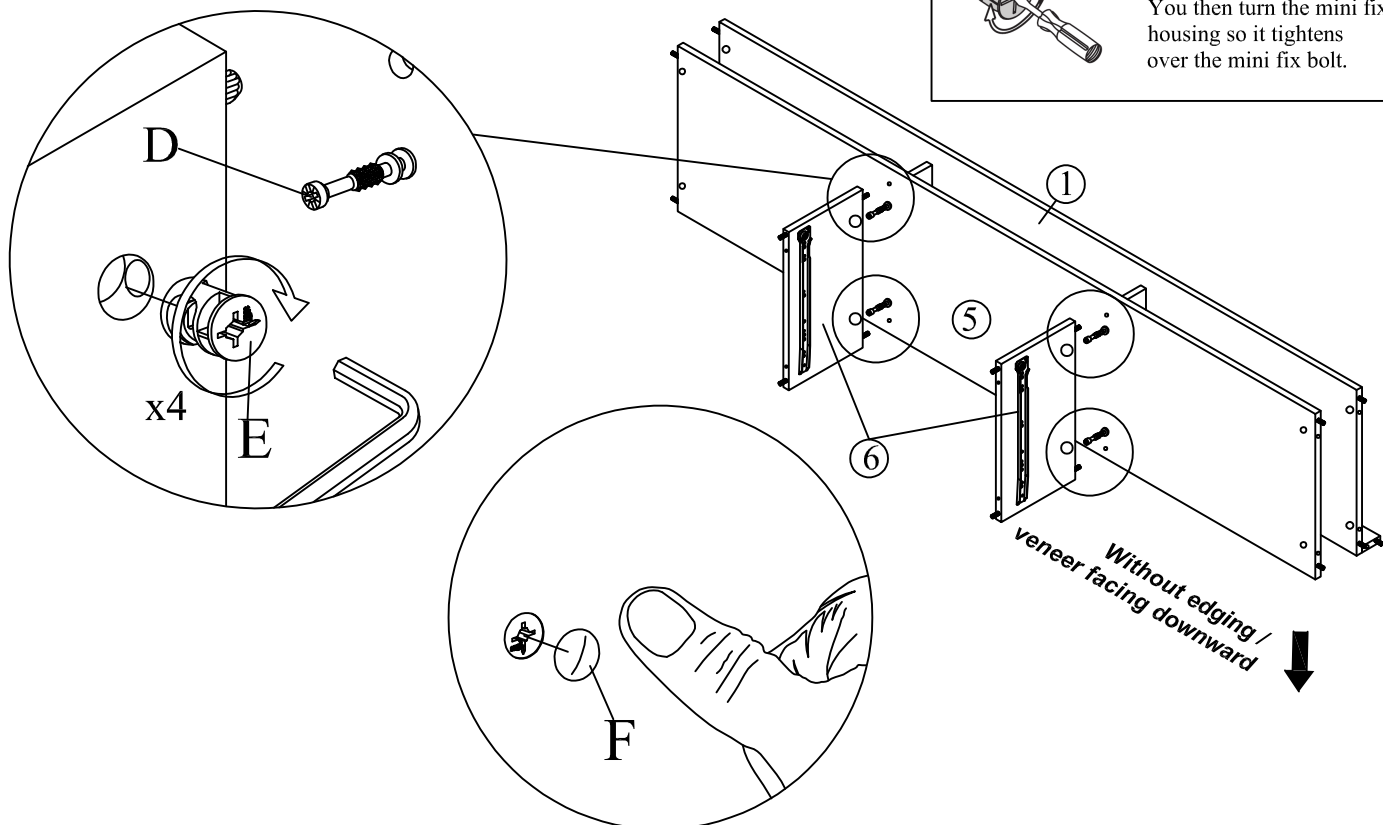


***Attach Minifix Cap as shown.**

Step 8



Step 9

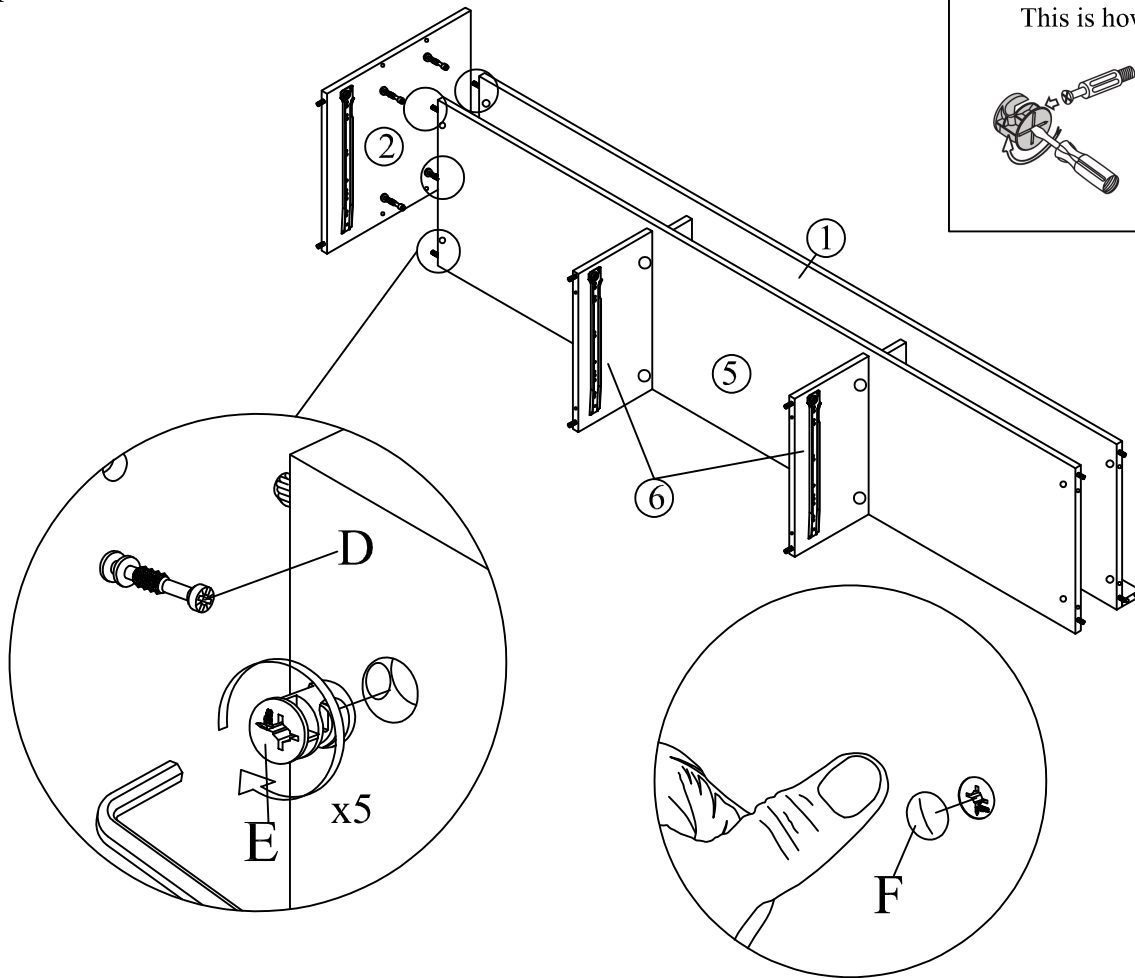


This is how a mini fix works...

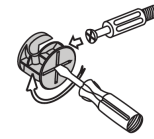
The head of the mini fix housing goes into the open mouth of the mini fix bolt. You then turn the mini fix housing so it tightens over the mini fix bolt.

***Attach Minifix Cap as shown.**

Step 10



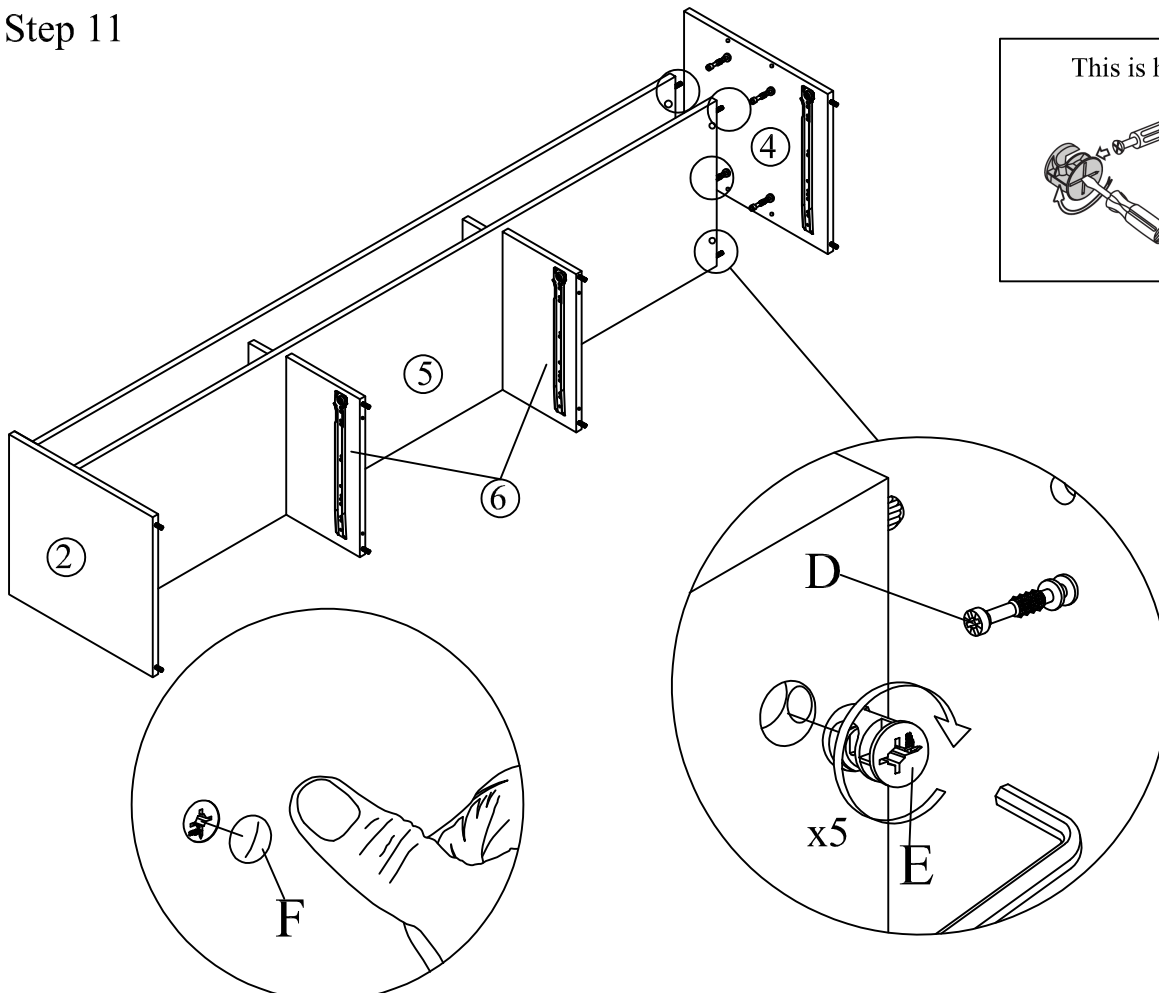
This is how a mini fix works...



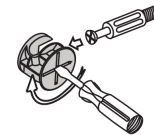
The head of the mini fix housing goes into the open mouth of the mini fix bolt. You then turn the mini fix housing so it tightens over the mini fix bolt.

***Attach Minifix Cap as shown.**

Step 11



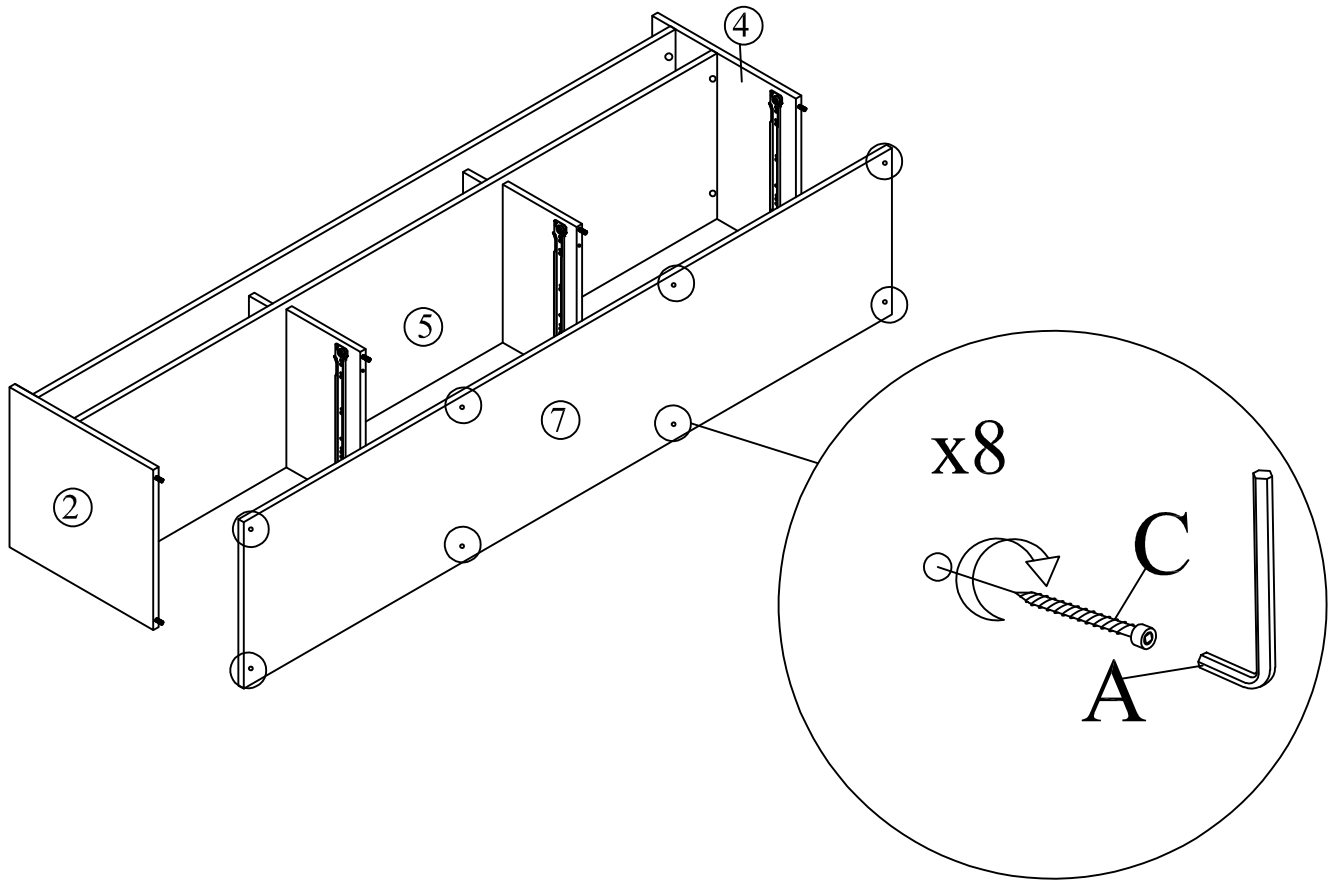
This is how a mini fix works...



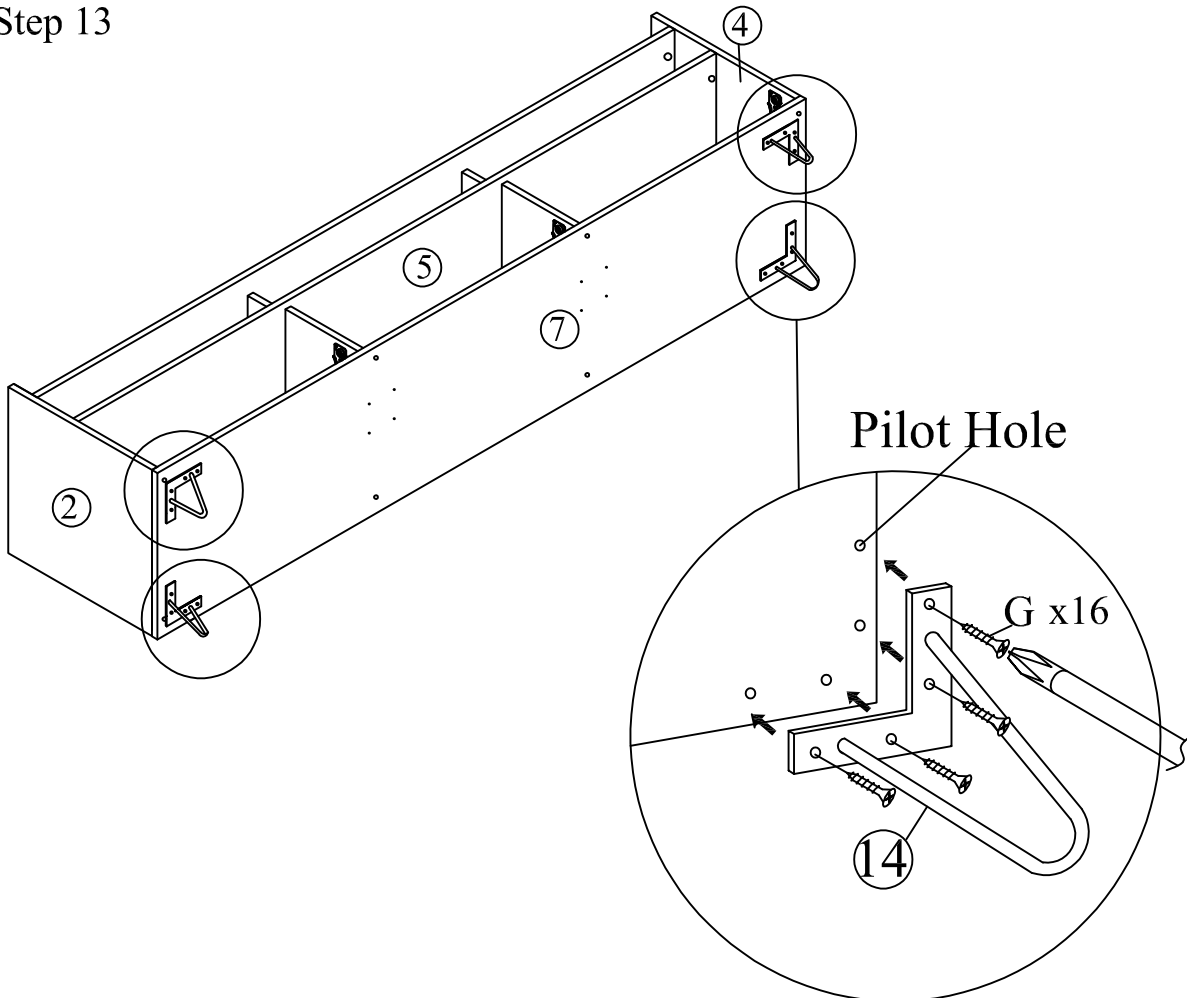
The head of the mini fix housing goes into the open mouth of the mini fix bolt. You then turn the mini fix housing so it tightens over the mini fix bolt.

***Attach Minifix Cap as shown.**

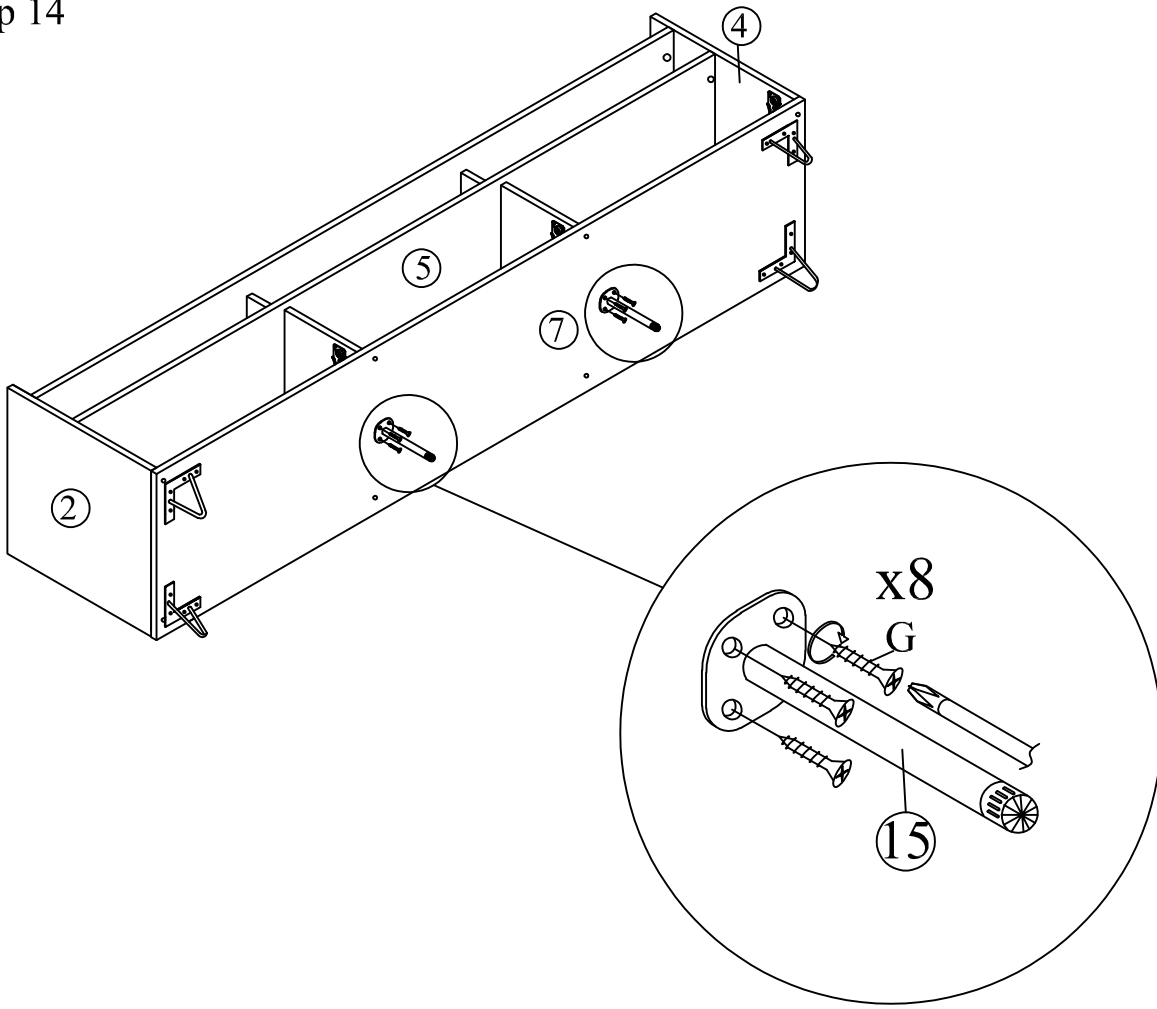
Step 12



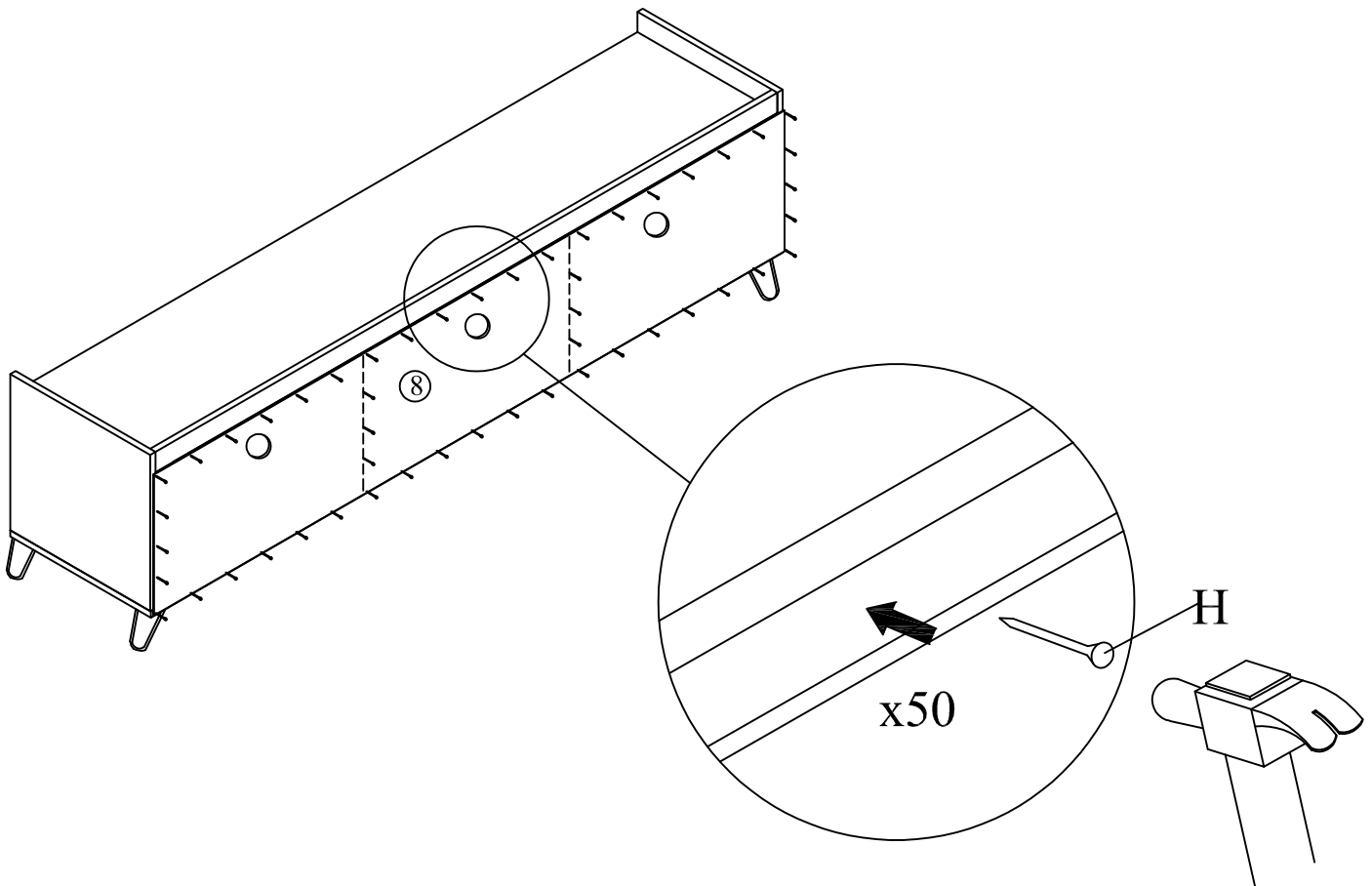
Step 13



Step 14



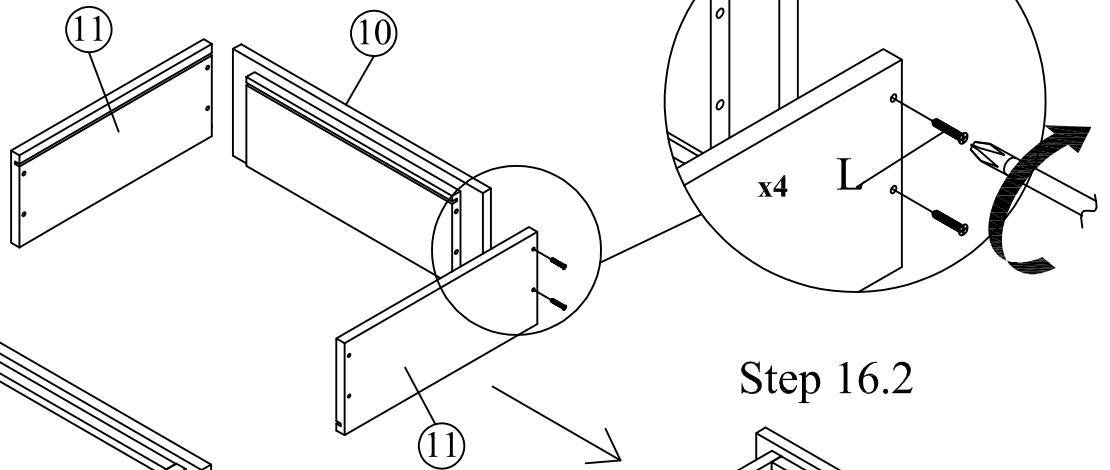
Step 15



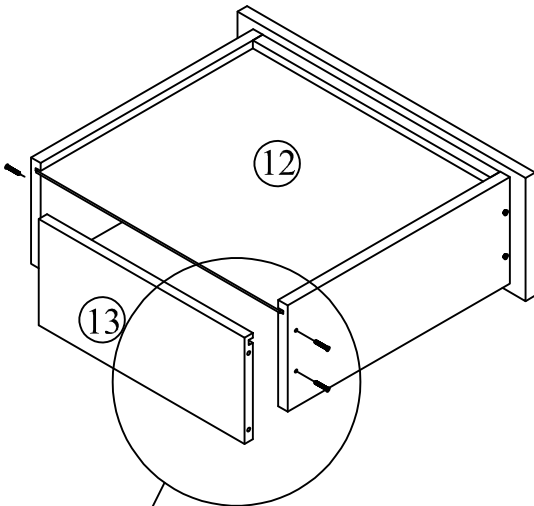
Step 16

x3

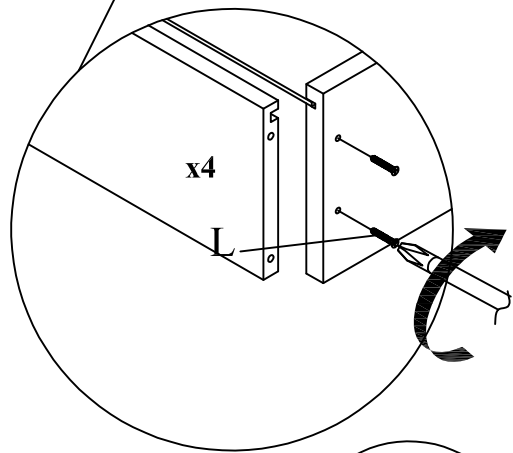
Step 16.1



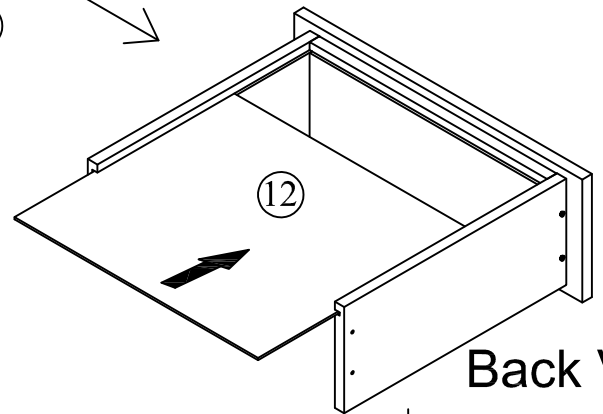
Step 16.3



Back View



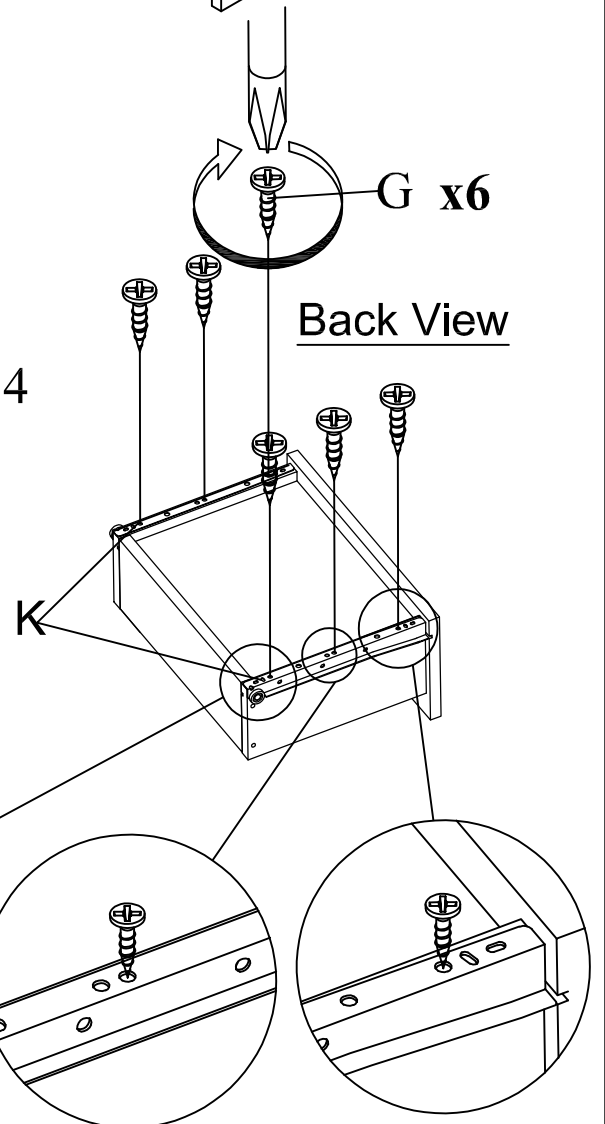
Step 16.2



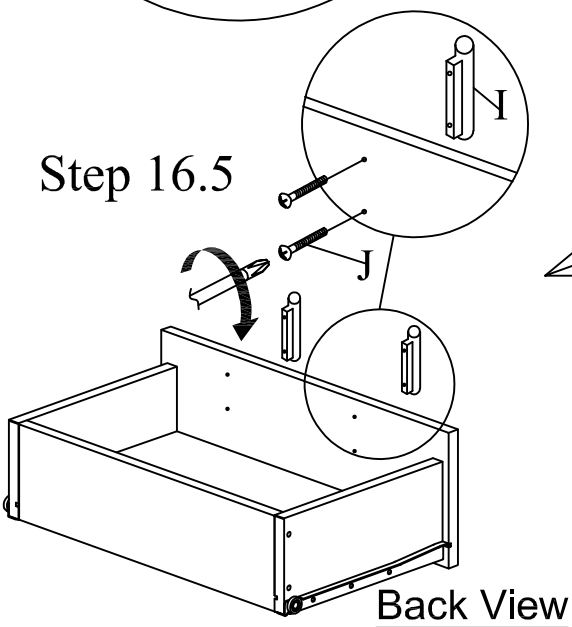
Back View

Back View

Step 16.4

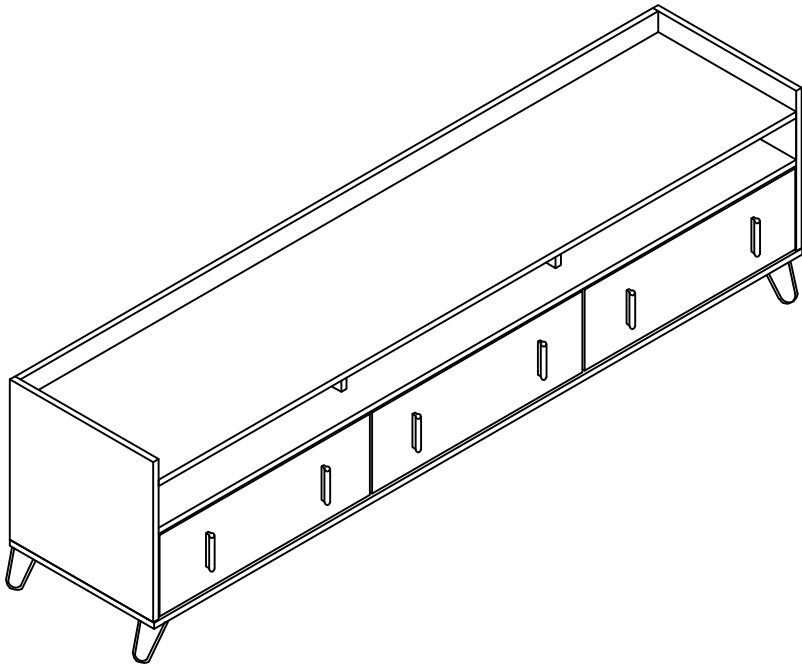
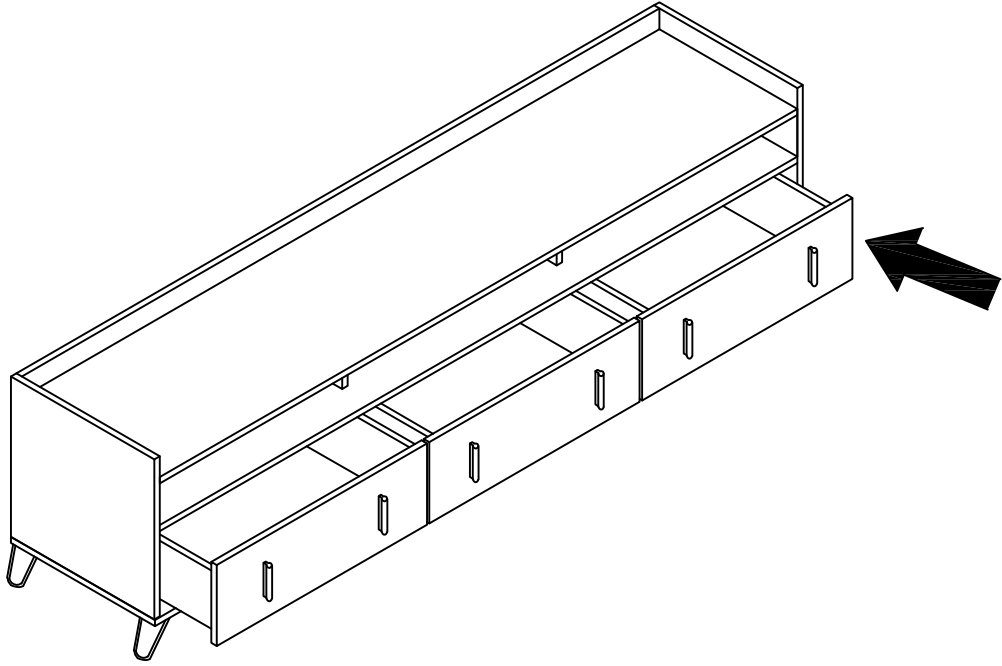


Step 16.5



Back View

Step 17



תודה שרכשת רהיט זה מבית HOME DECOR

האחריות על המוצר תקפה למשך שנה מיום קבלת המוצר. במהלך תקופה זו, היבואן אחראי לתקינות המוצר בהתאם לתעודת האחריות.

כללי בטיחות ואחזקה:

1. יש למקם את הרהיט בחדר יבש ומאוורר, עם לחות יחסית של 50-70%.
2. על מנת למנוע פגיעה בגוף הרהיט, אל תמקם את הרהיט קרוב לרדיאטורים (לפחות מ-20-40 ס"מ) או מקור חום אחר, קירות לחים וקרים.
3. רצוי שאור שמש ישיר לא יקרין על הרהיט, זה עלול להוביל לדהיית צבע.
4. החלקים המבניים אינם מיועדים לעומסים גדולים (לא להישען, להכות חזק, לטפס על המדפים כמו במדרגות וכו').
5. יש להשתמש בכל חלקי הרהיט הקיימים באריזה.
6. יש צורך להגן על חלקי הרהיט מפני חומרים מזיקים (אלכוהול, בנזין, אצטון, חומצות, אלקליות וכו'). את הרהיט יש לנקות באמצעות מטלית רכה ולחה. ניתן להשתמש בתכשירים המיועדים לניקוי ותחזוקת רהיטים.
7. אם יש צורך להחליף רכיבים או להתקין או לפרק חלקית את הרהיט, יש להיעזר במתקנים מקצועיים.
8. בעת ההרכבה ייתכנו לוחות עם גימור בצד אחד בלבד. בעת ההרכבה, צד הלוח ללא גימור יופנה לחיבור ניסתר או לכיוון הקיר או לכיוון הרצפה.
9. למען בטיחותך, רהיטים גבוהים מ-50 ס"מ יש לקבע לקיר. היות וקיימים מספר סוגי קירות, יש לרכוש דיבלים מתאימים לקיר שבביתך ולהשתמש בהם על מנת לקבע את הרהיט לקיר.
10. הובלת הרהיט אפשרית רק כשהוא מפורק וארוז.

לסיוע ושאלות נוספות ניתן לפנות לשירות HOME DECOR בטלפון 08-9999880

