

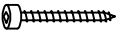



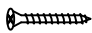
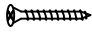




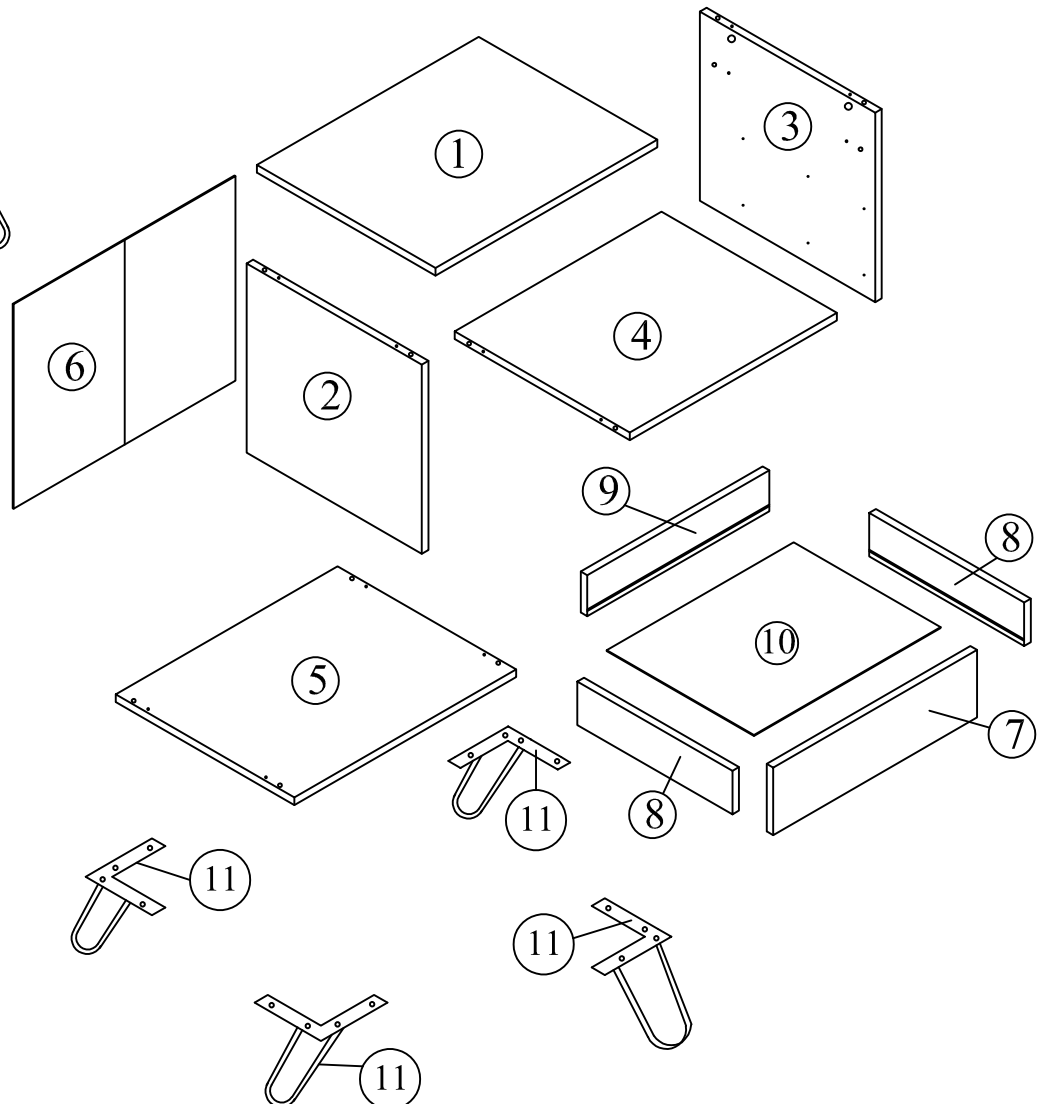
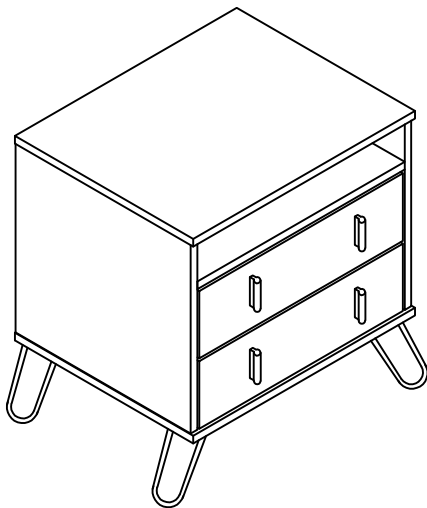


# Assembly Instructions

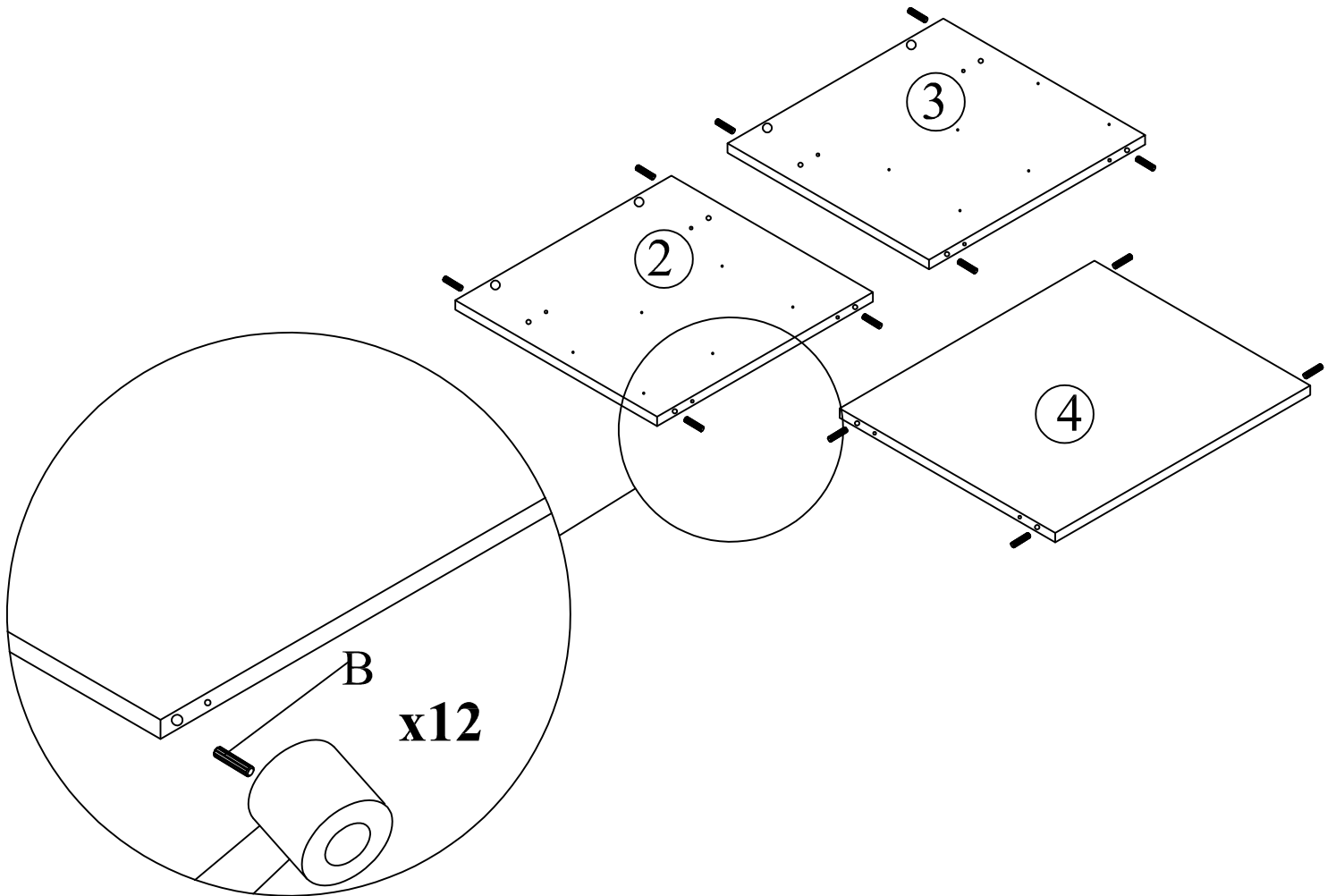
NS 8016

Part List		QTY
1	Top Panel	1
2	Left Side Panel	1
3	Right Side Panel	1
4	Middle Panel	1
5	Bottom Panel	1
6	Back Panel	1
7	Drawer Front Panel	2
8	Drawer Side Panel	4
9	Drawer Back Panel	2
10	Drawer Bottom Panel	2
11	Legs	4

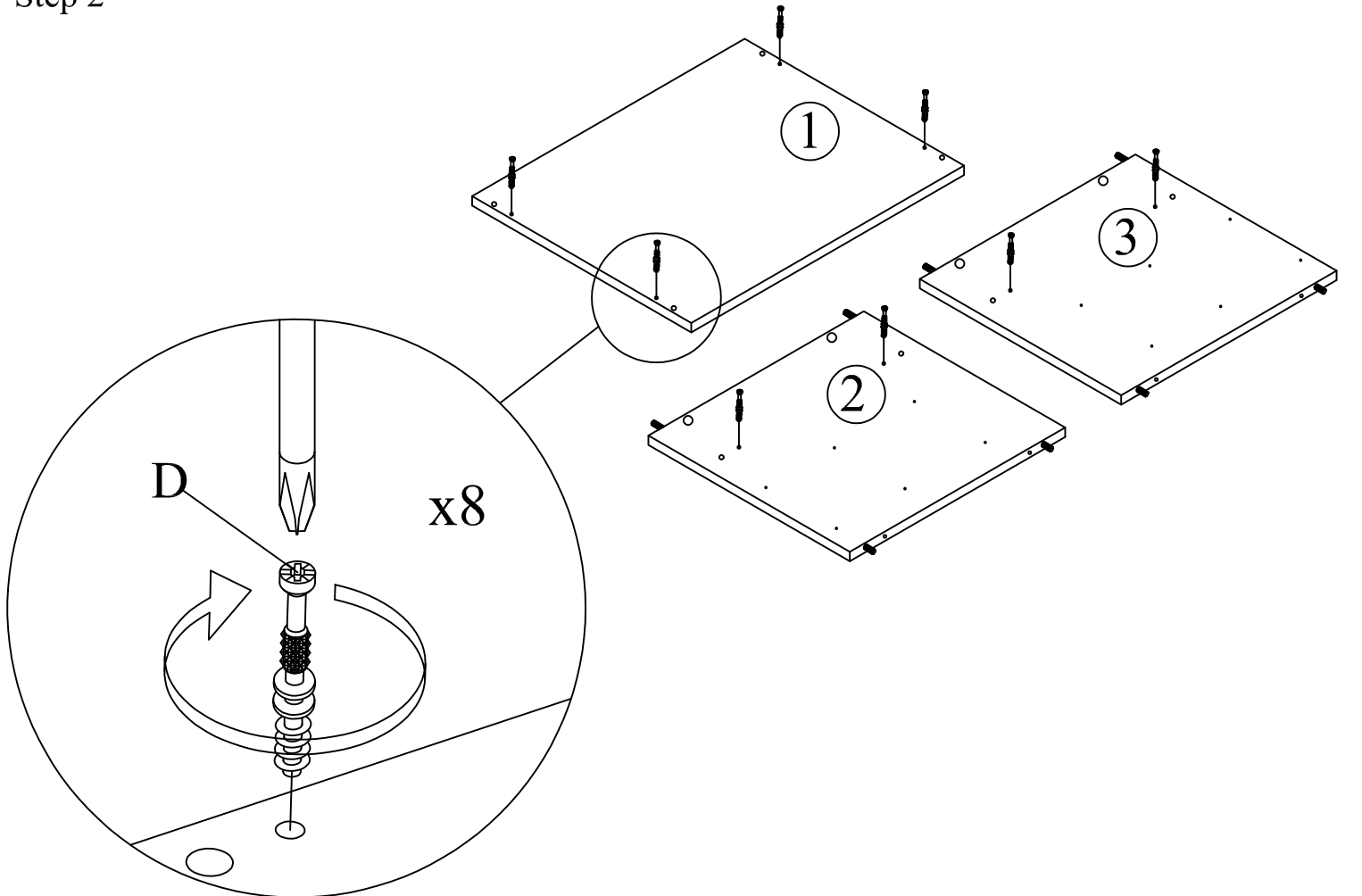
Hardware		QTY
A	Allen Key M4 	1
B	Wood Dowel 	12
C	JCBC W Screw M6x40 	4
D	Mini Fix Bolt 	8
E	Mini Fix Housing 	8
F	Mini Fix Cap 	8
G	CSK Screw M3.5x16mm 	40
H	CSK Screw M4x50mm 	16
I	Handle 	4
J	Handle screw 	8
K	Drawer Slider 	2
L	Nail 	18



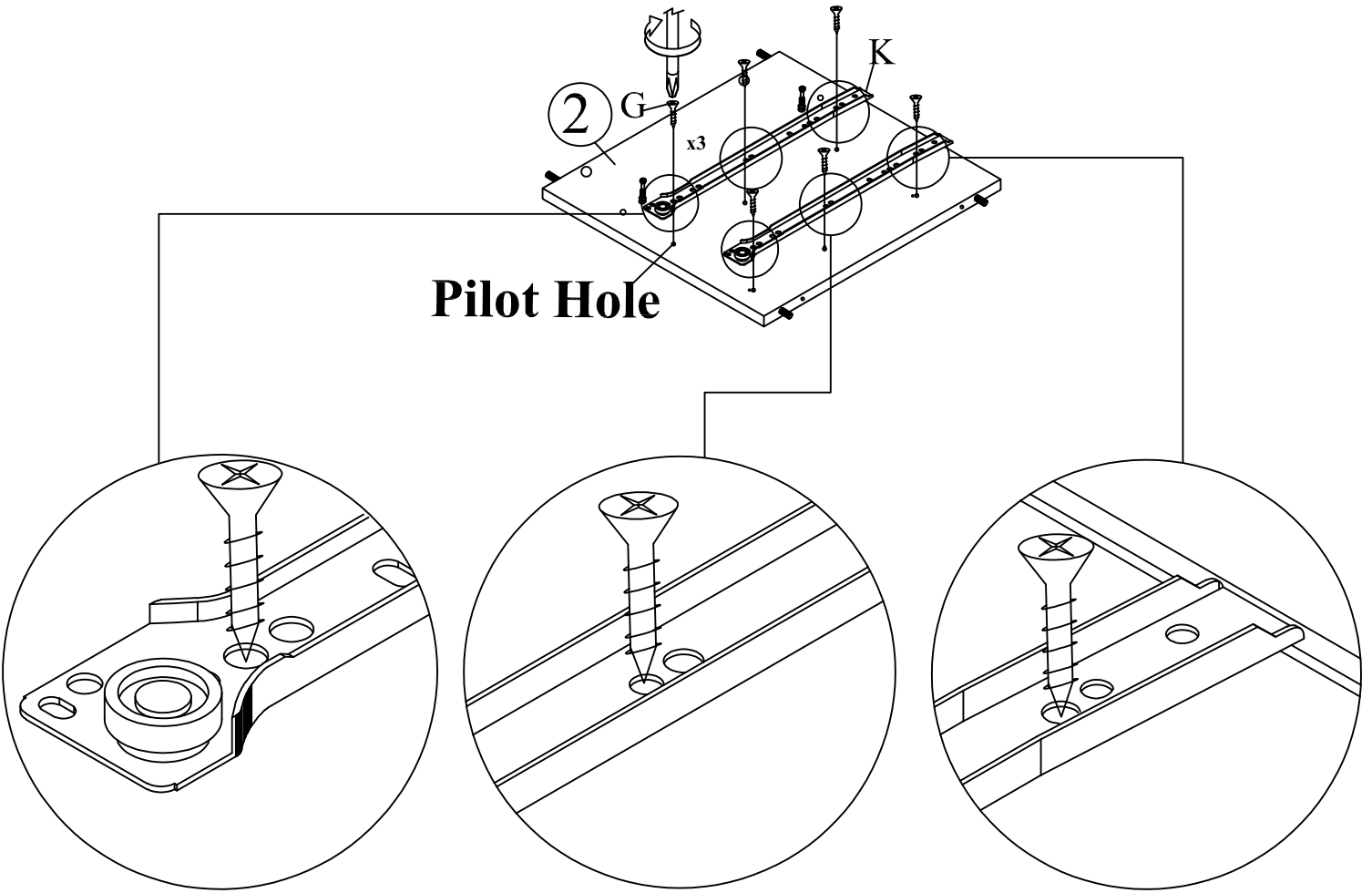
Step 1



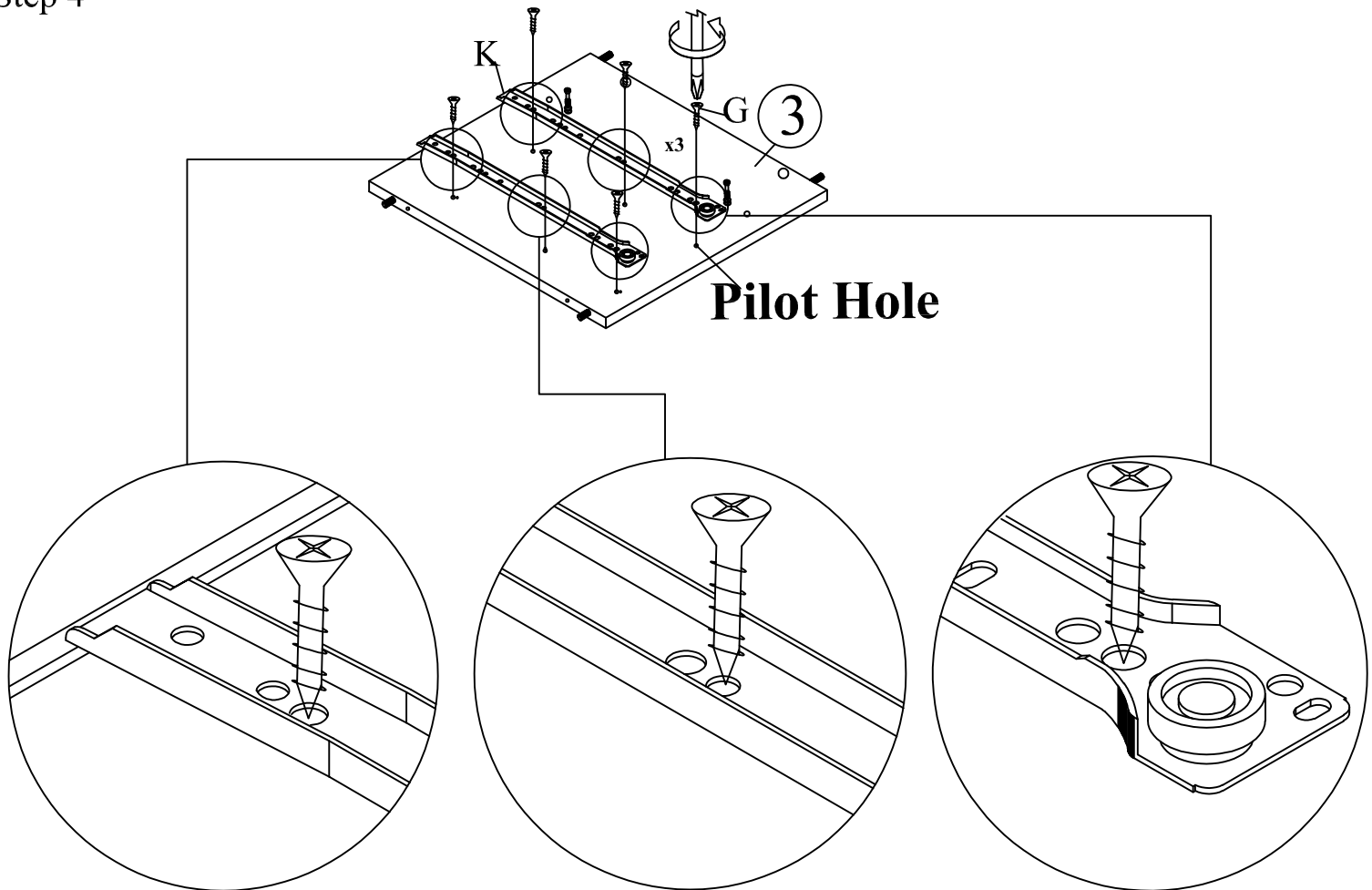
Step 2



Step 3

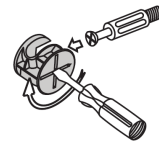


Step 4

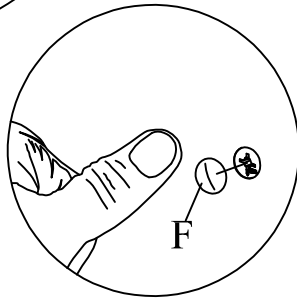
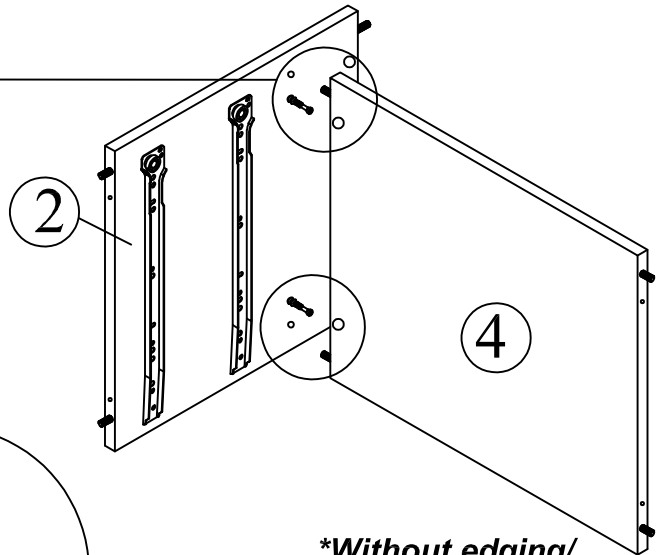
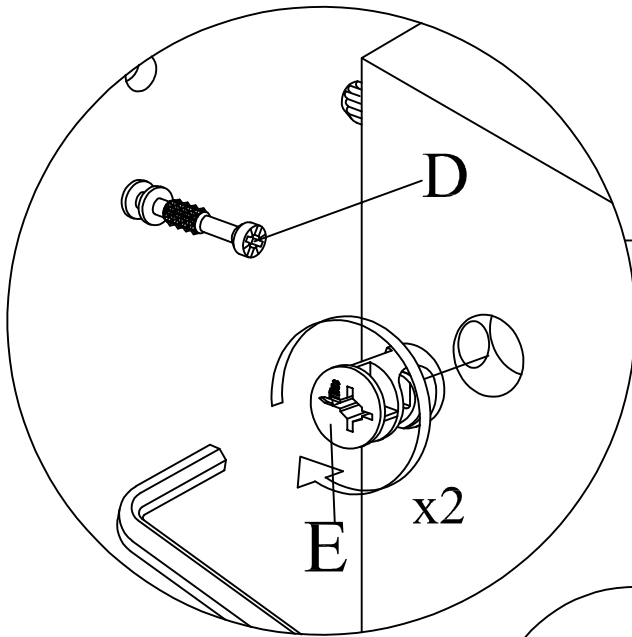


## Step 5

This is how a mini fix works...



The head of the mini fix housing goes into the open mouth of the mini fix bolt. You then turn the mini fix housing so it tightens over the mini fix bolt.

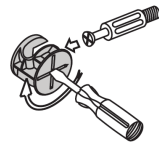


**\*Attach Minifix Cap as shown.**

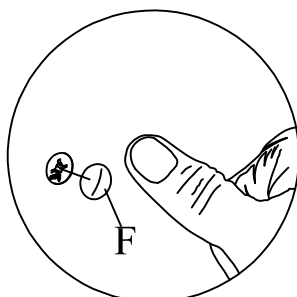
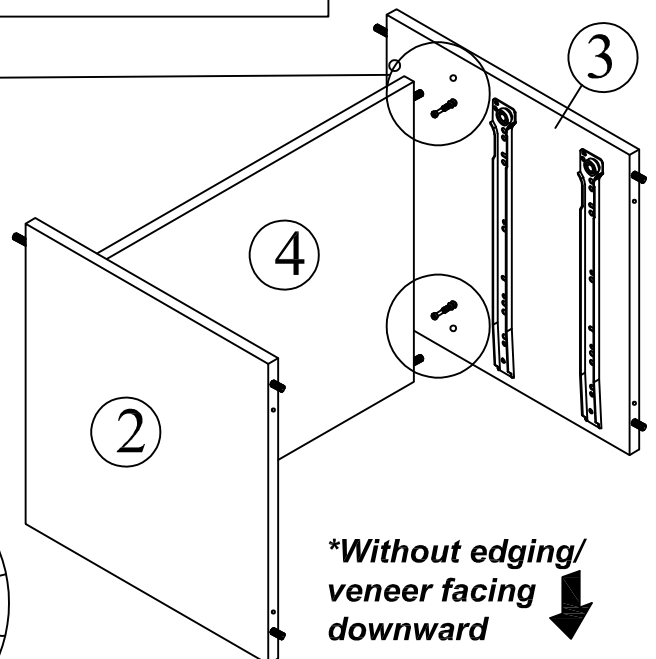
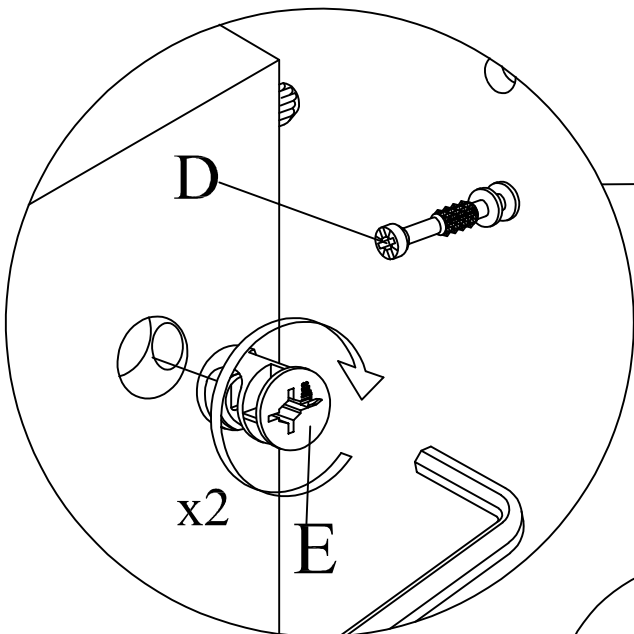
**\*Without edging/  
veneer facing  
downward** ↓

## Step 6

This is how a mini fix works...



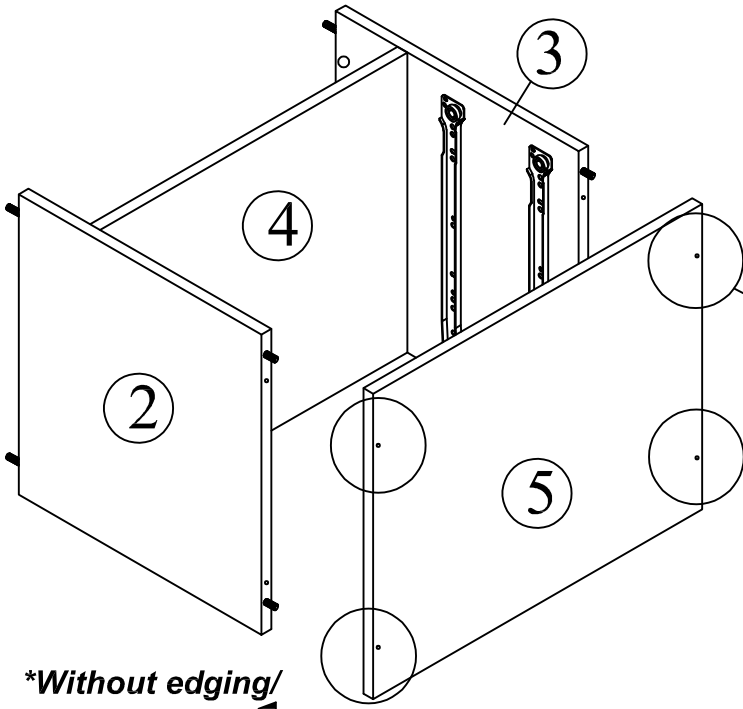
The head of the mini fix housing goes into the open mouth of the mini fix bolt. You then turn the mini fix housing so it tightens over the mini fix bolt.



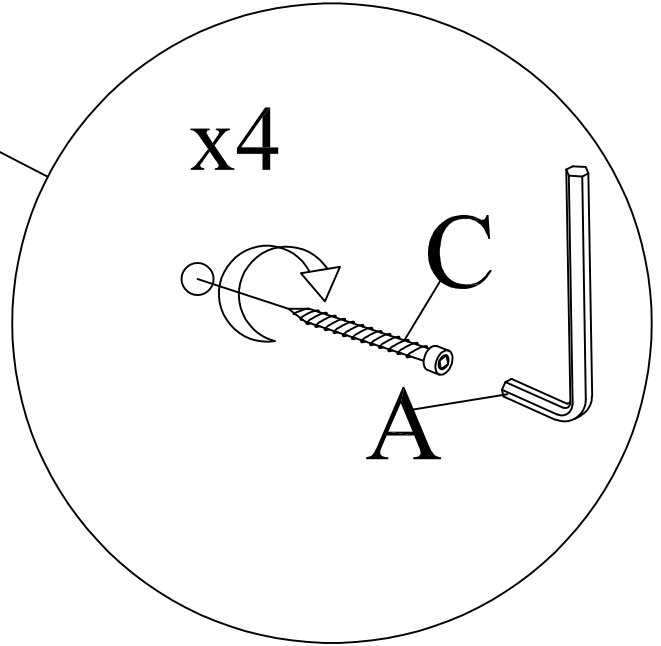
**\*Attach Minifix Cap as shown.**

**\*Without edging/  
veneer facing  
downward** ↓

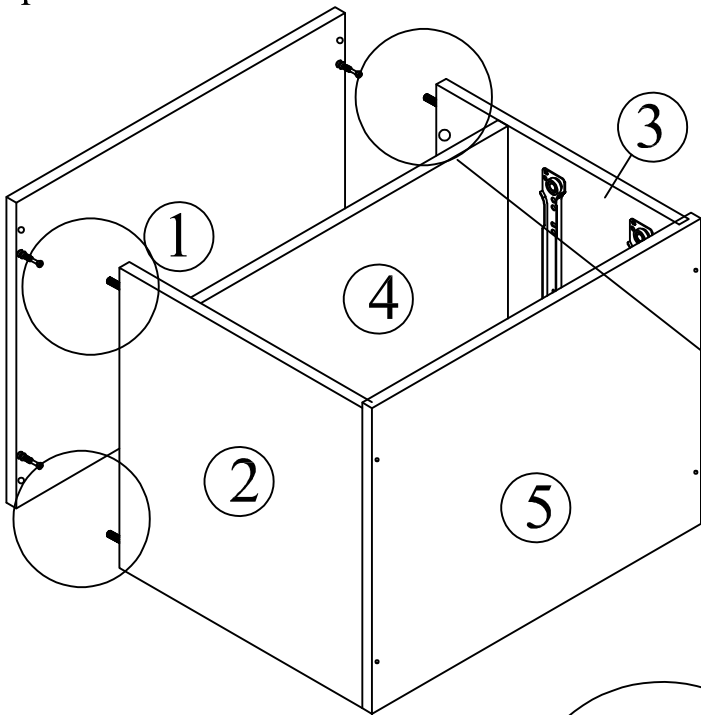
Step 7



**\*Without edging/  
veneer facing  
downward** ↓

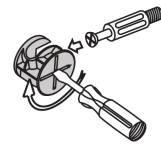


Step 8

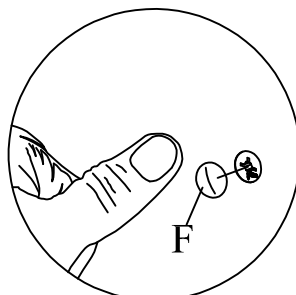


**\*Without edging/  
veneer facing  
downward** ↓

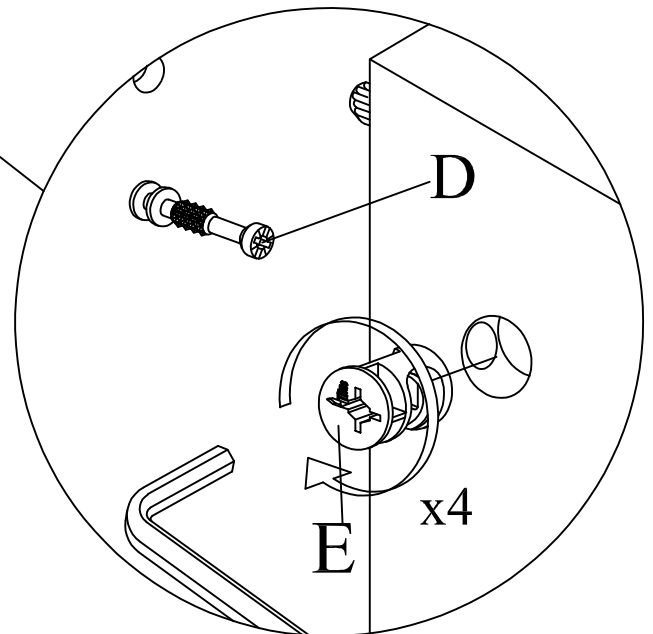
This is how a mini fix works...



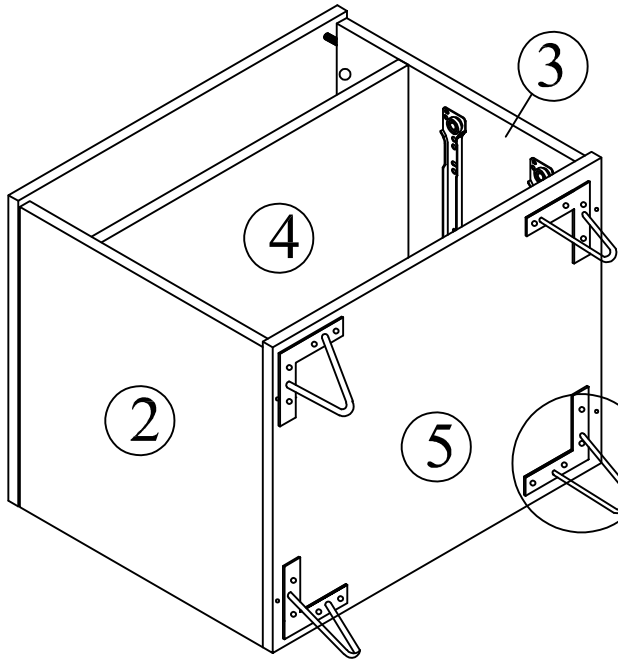
The head of the mini fix housing goes into the open mouth of the mini fix bolt. You then turn the mini fix housing so it tightens over the mini fix bolt.



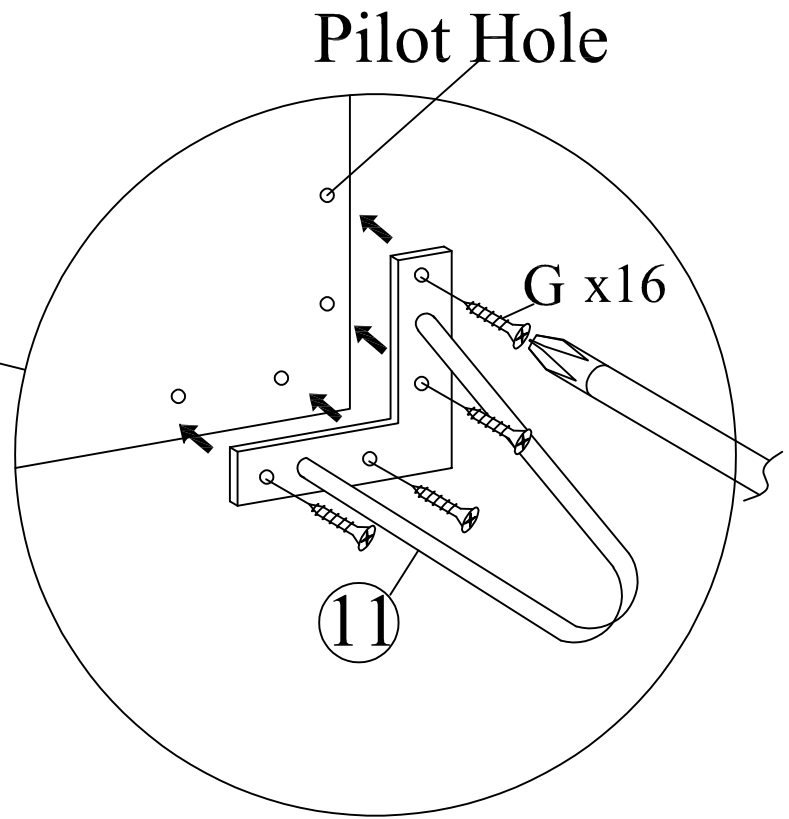
**\*Attach Minifix Cap as shown.**



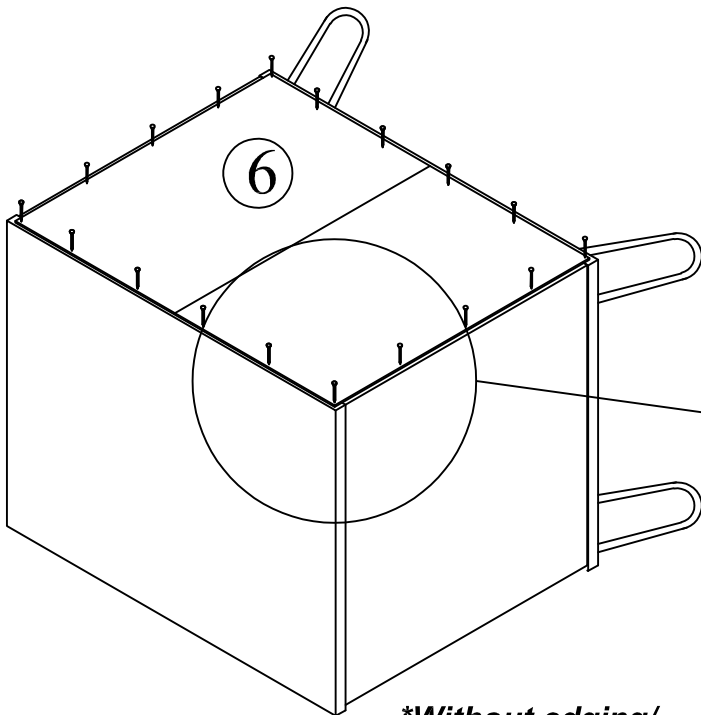
Step 9



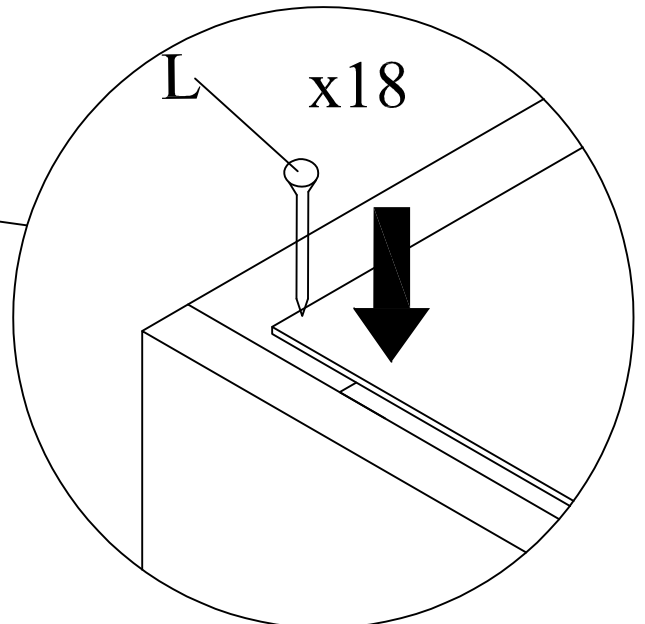
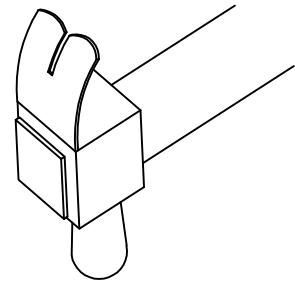
*\*Without edging/  
veneer facing  
downward* ↓



Step 10



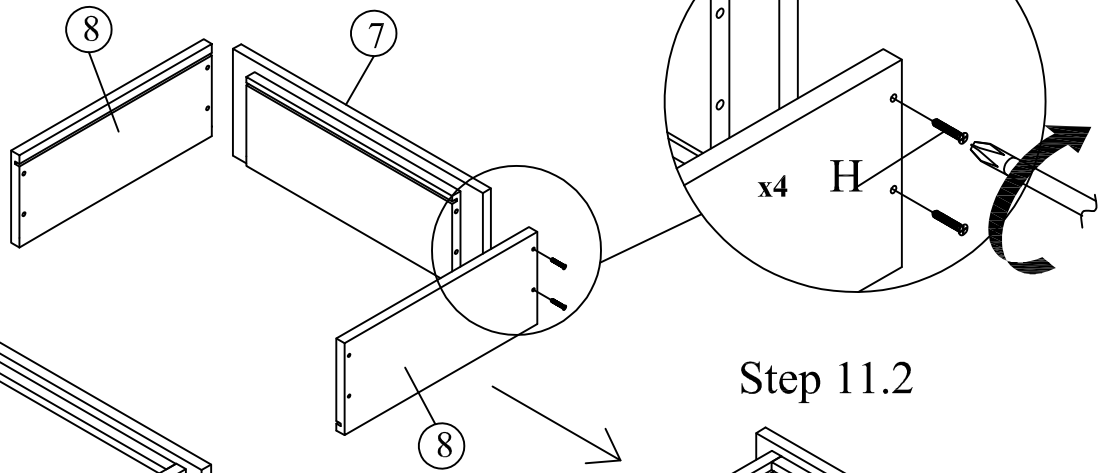
*\*Without edging/  
veneer facing  
upward* ↑



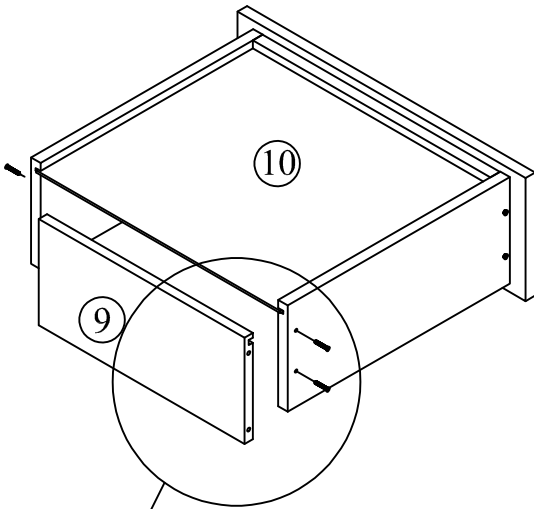
# Step 11

x2

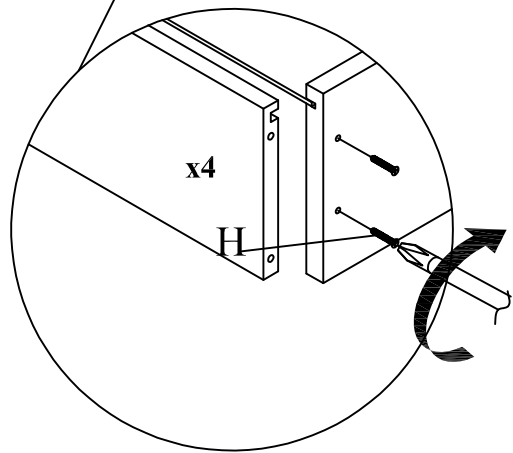
Step 11.1



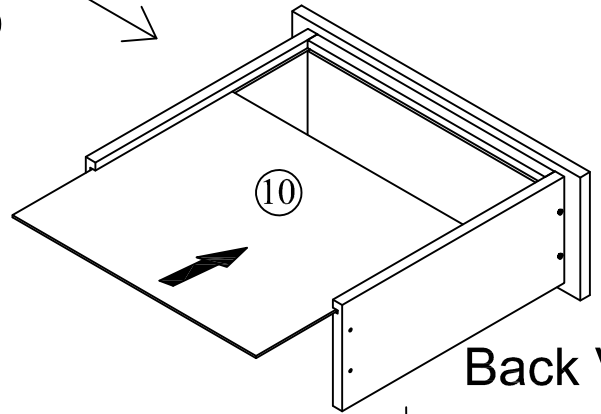
Step 11.3



Back View



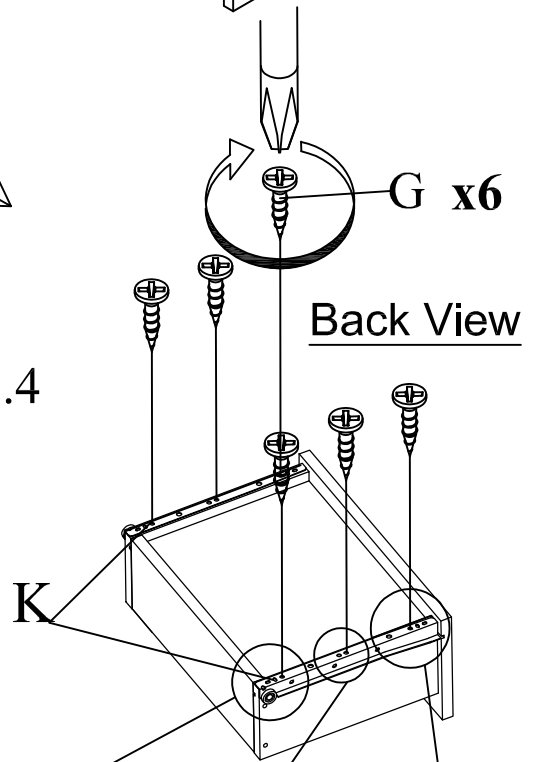
Step 11.2



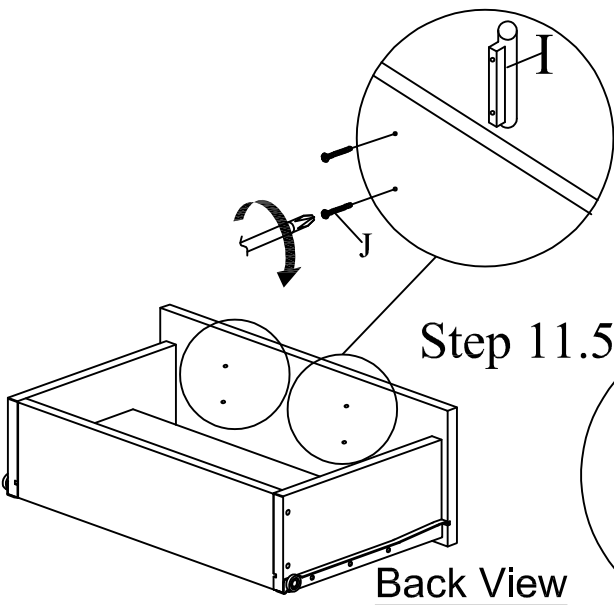
Back View

Back View

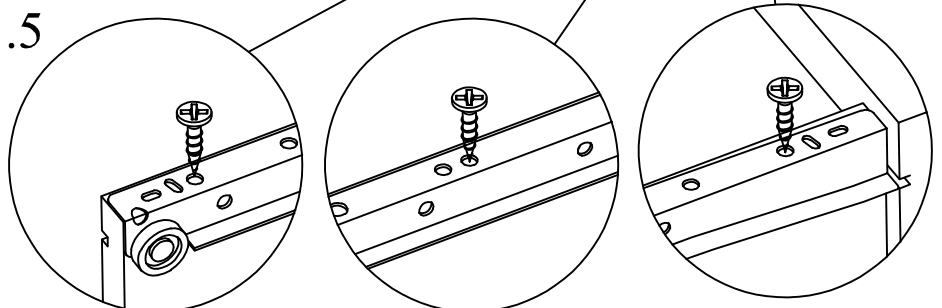
Step 11.4



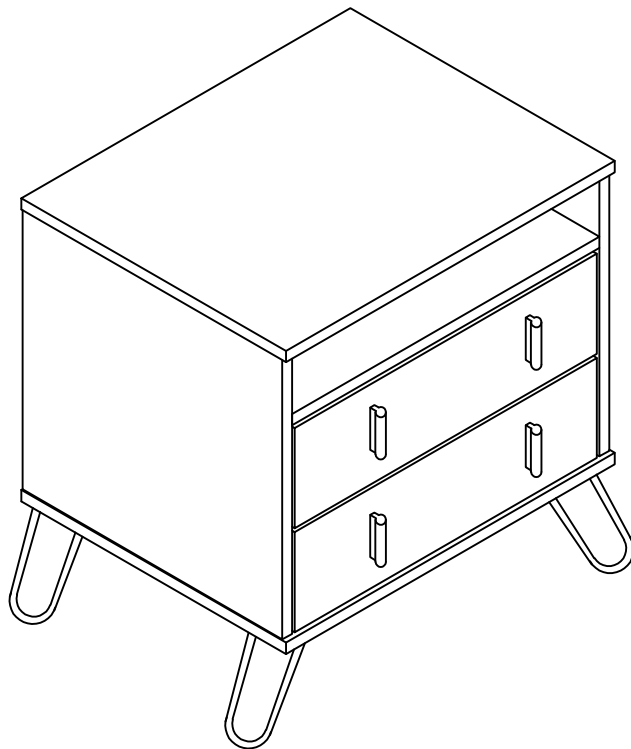
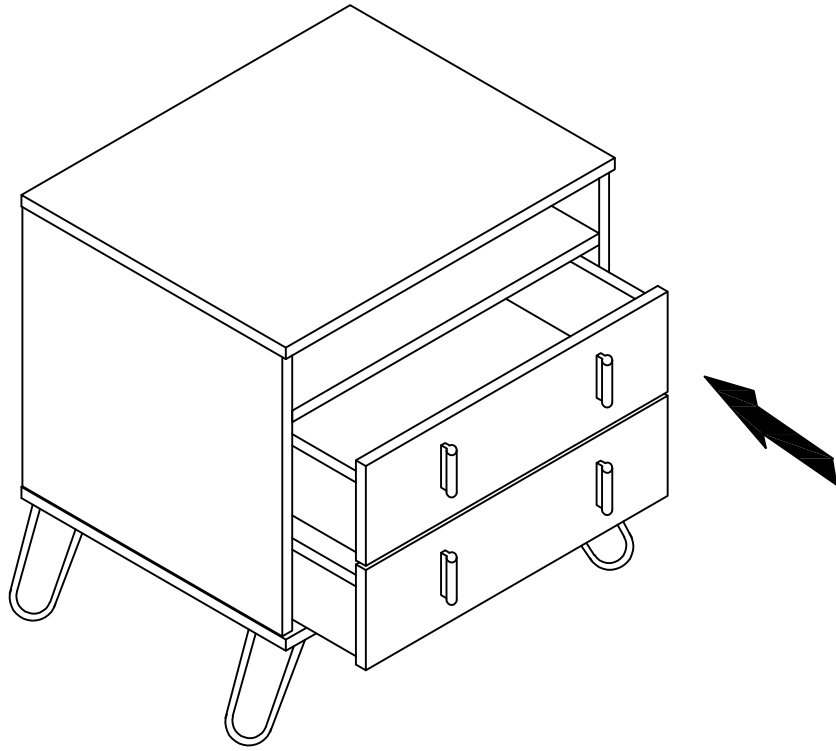
Step 11.5



Back View



Step 12





## תודה שרכשת רהיט זה מבית HOME DECOR

האחריות על המוצר תקפה למשך שנה מיום קבלת המוצר. במהלך תקופה זו, היבואן אחראי לתקינות המוצר בהתאם לתעודת האחריות.

כללי בטיחות ואחזקה:

1. יש למקם את הרהיט בחדר יבש ומאוורר, עם לחות יחסית של 50-70%.
2. על מנת למנוע פגיעה בגוף הרהיט, אל תמקם את הרהיט קרוב לרדיאטורים (לפחות מ-20-40 ס"מ) או מקור חום אחר, קירות לחים וקרים.
3. רצוי שאור שמש ישיר לא יקרין על הרהיט, זה עלול להוביל לדהיית צבע.
4. החלקים המבניים אינם מיועדים לעומסים גדולים (לא להישען, להכות חזק, לטפס על המדפים כמו במדרגות וכו').
5. יש להשתמש בכל חלקי הרהיט הקיימים באריזה.
6. יש צורך להגן על חלקי הרהיט מפני חומרים מזיקים (אלכוהול, בנזין, אצטון, חומצות, אלקליות וכו'). את הרהיט יש לנקות באמצעות מטלית רכה ולחה. ניתן להשתמש בתכשירים המיועדים לניקוי ותחזוקת רהיטים.
7. אם יש צורך להחליף רכיבים או להתקין או לפרק חלקית את הרהיט, יש להיעזר במתקנים מקצועיים.
8. בעת ההרכבה ייתכנו לוחות עם גימור בצד אחד בלבד. בעת ההרכבה, צד הלוח ללא גימור יופנה לחיבור ניסתר או לכיוון הקיר או לכיוון הרצפה.
9. למען בטיחותך, רהיטים גבוהים מ-50 ס"מ יש לקבע לקיר. היות וקיימים מספר סוגי קירות, יש לרכוש דיבלים מתאימים לקיר שבביתך ולהשתמש בהם על מנת לקבע את הרהיט לקיר.
10. הובלת הרהיט אפשרית רק כשהוא מפורק וארוז.

**לסיוע ושאלות נוספות ניתן לפנות לשירות HOME DECOR בטלפון 08-9999880**

