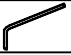




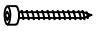


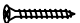


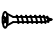

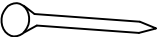

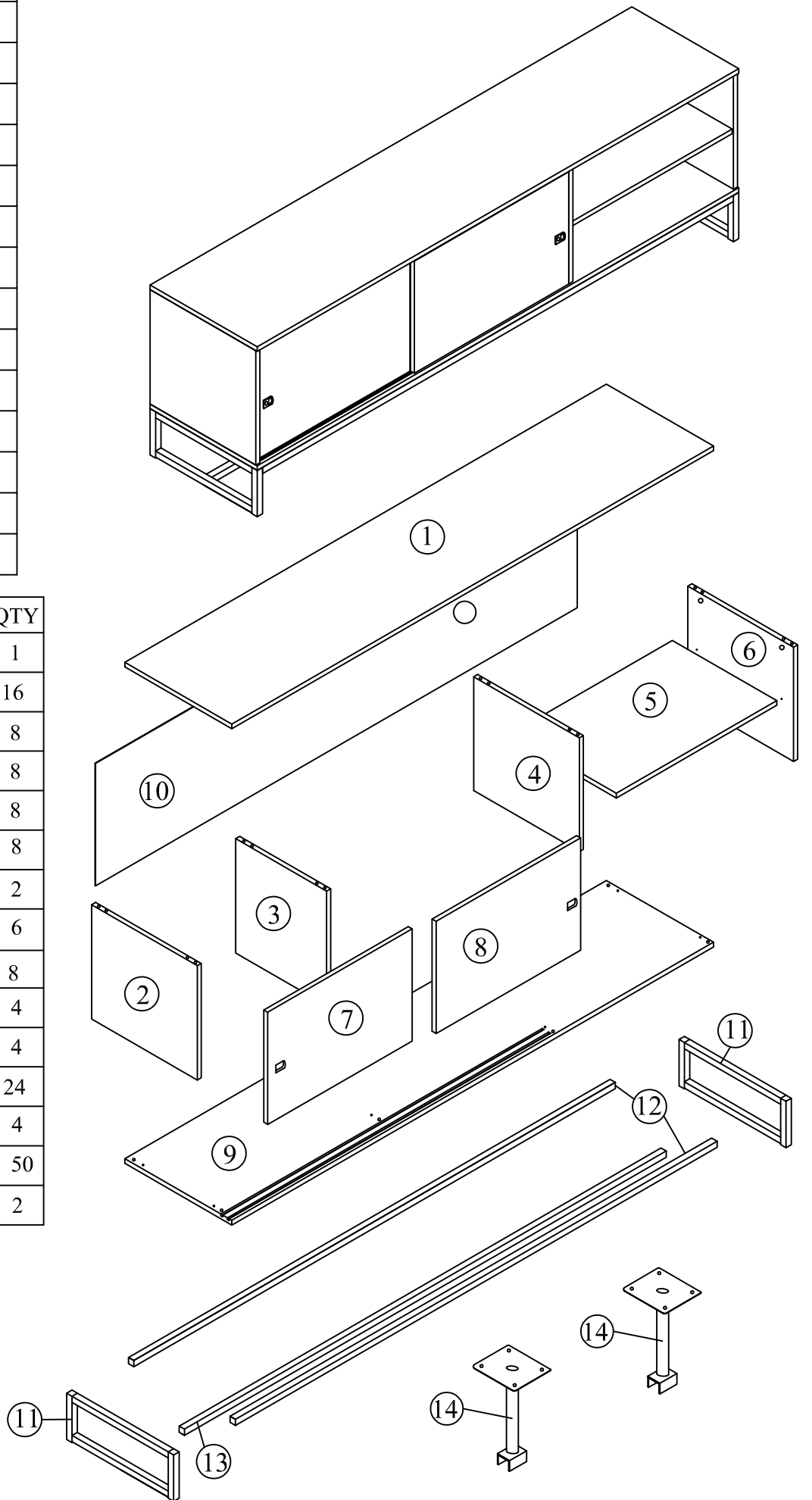


Assembly Instructions

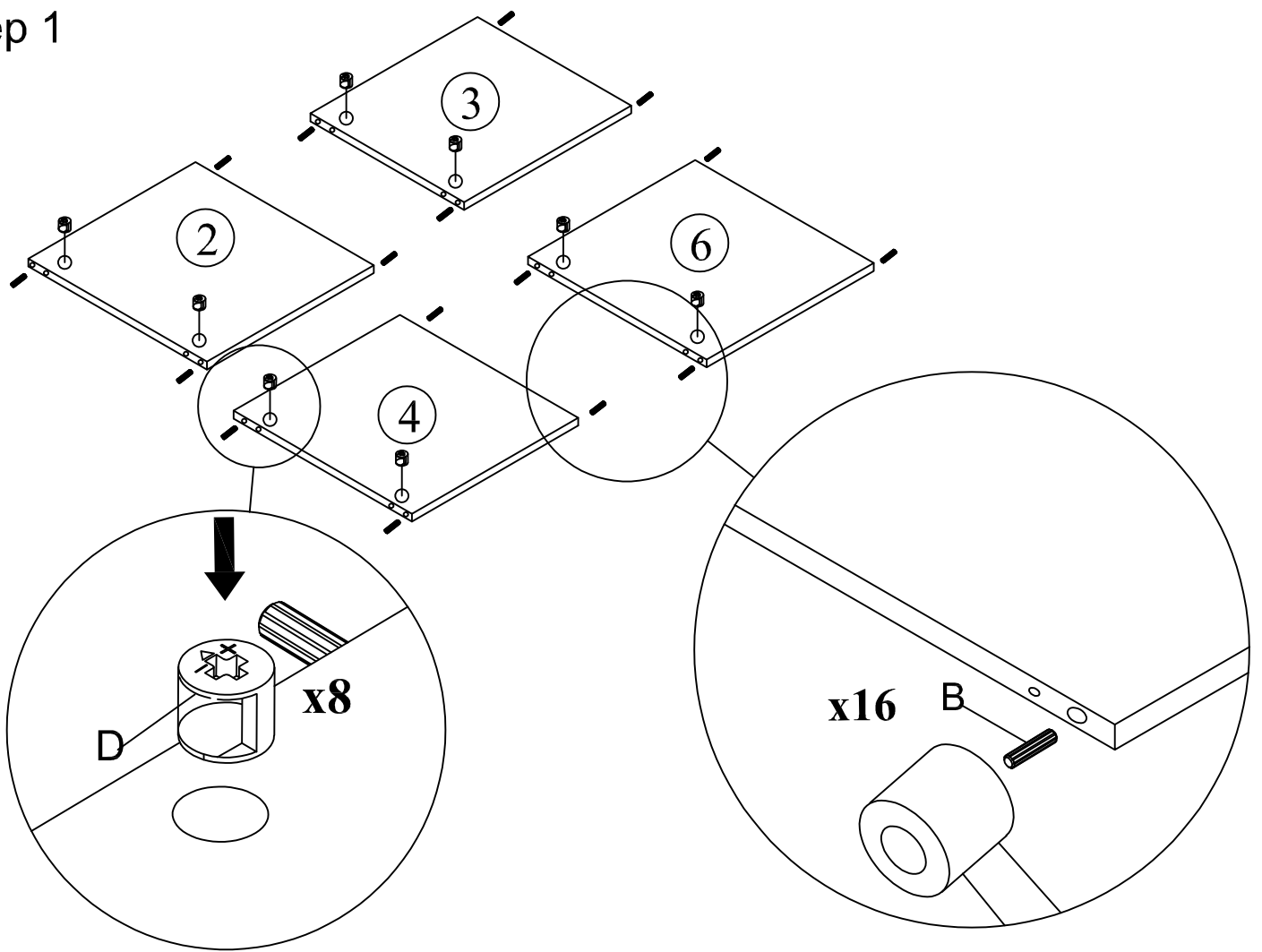
TV 8022

Part List		QTY
1	Top Panel	1
2	Side Panel (L)	1
3	Small Middle Panel	1
4	Big Middle Panel	1
5	Shelf Panel	1
6	Side Panel (R)	1
7	Door Panel (L)	1
8	Door Panel (R)	1
9	Bottom Panel	1
10	Back Panel	1
11	Metal Side Leg	2
12	Upper Metal Support	2
13	Lower Metal Support	1
14	Center Support Legs	2

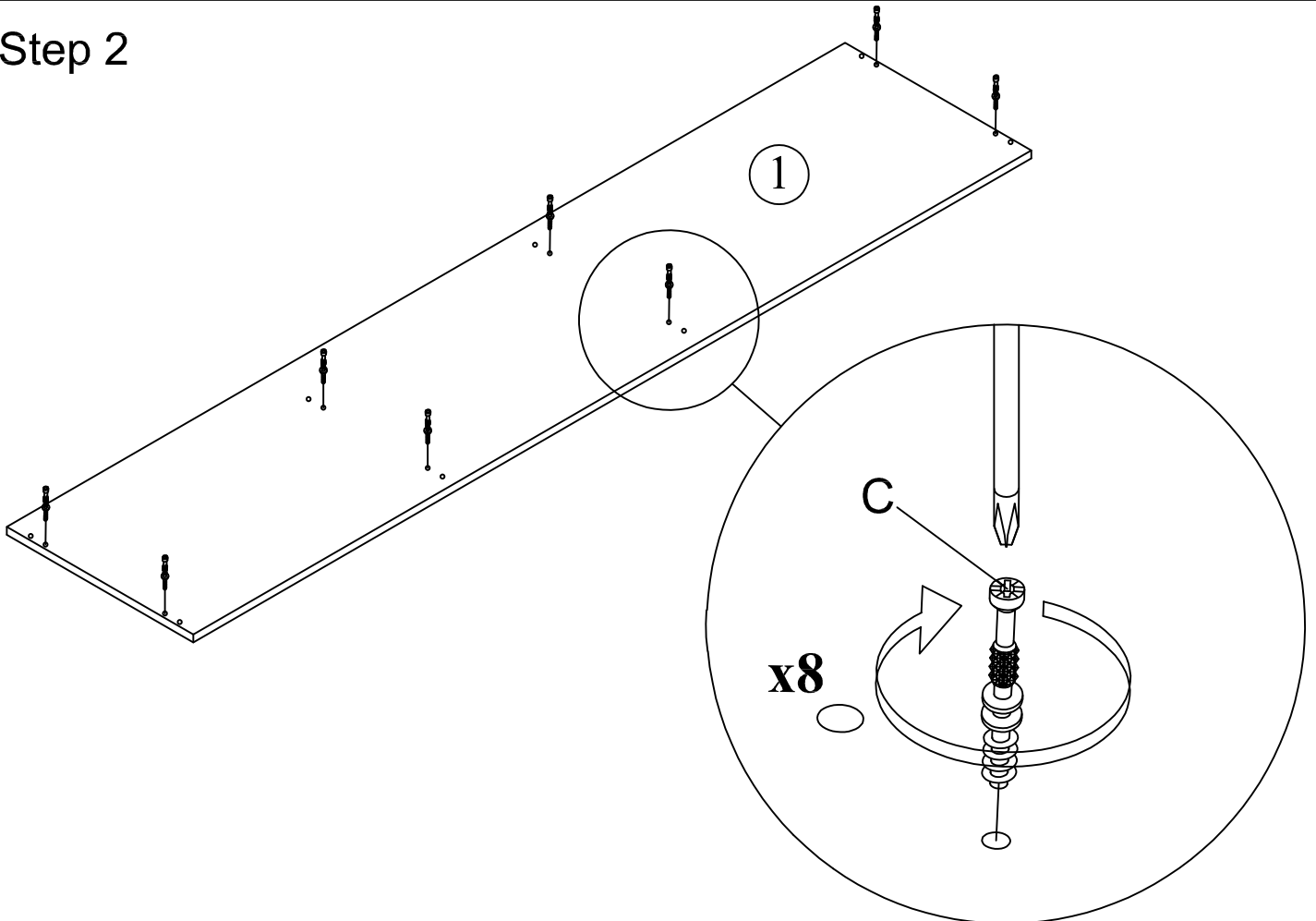
Hardware		QTY
A	Allen Key M4 	1
B	Plastic Dowel M8 x 25 	16
C	Mini Fix Bolt 	8
D	Mini Fix Housing 	8
E	Mini Fix Cap 	8
F	JCBC W Screw M6x40 mm 	8
G	Door Rail Slider 	2
H	JCBC Screw M6x50 Flat & Spring Washers 	6
I	CSK Screw M4x32mm 	8
J	Upper Door Slider 	4
K	Bottom Door Slider 	4
L	CSK Screw M3.5x16mm 	24
M	Metal Shelf Support 	4
N	Nail 	50
O	Handle 	2



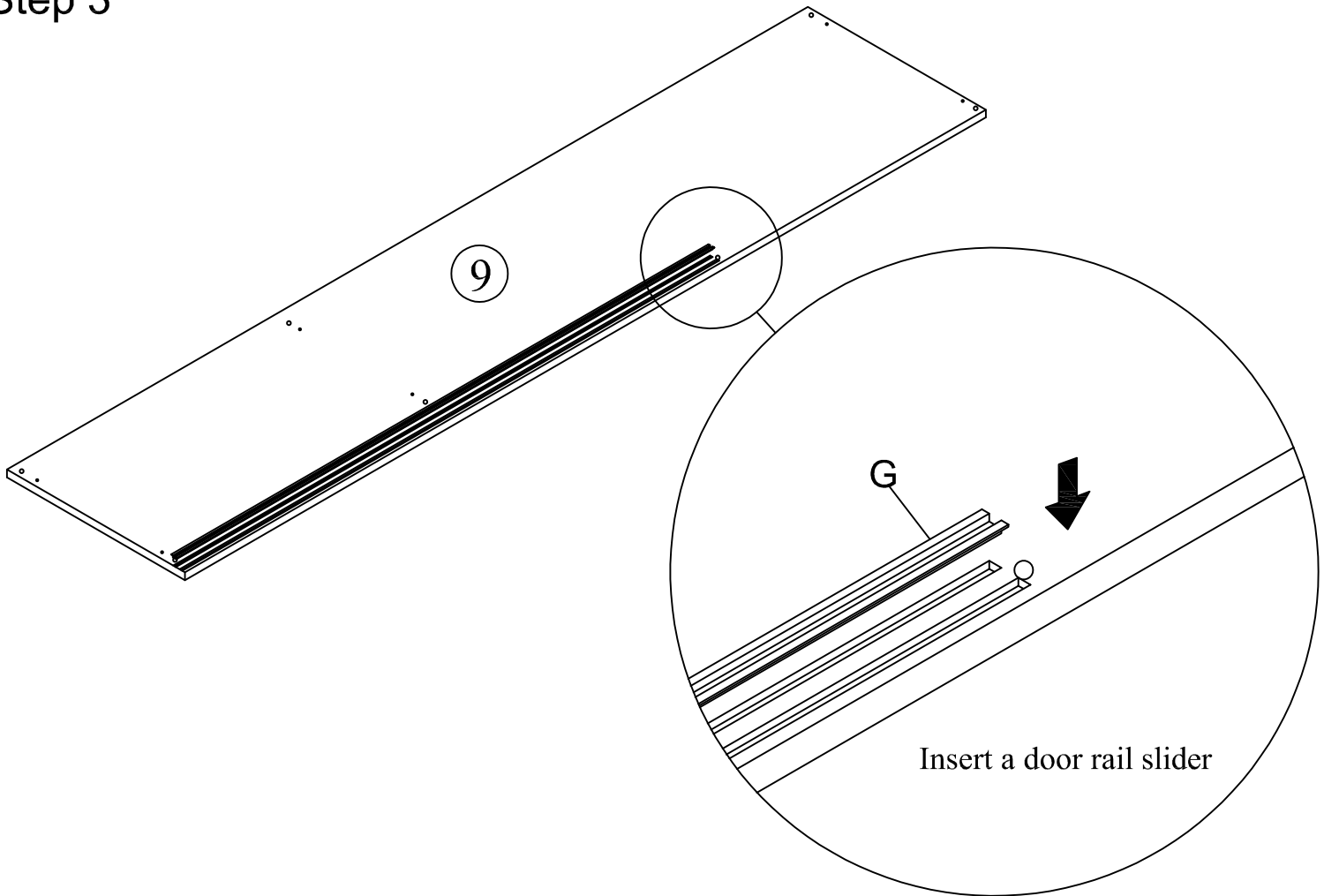
Step 1



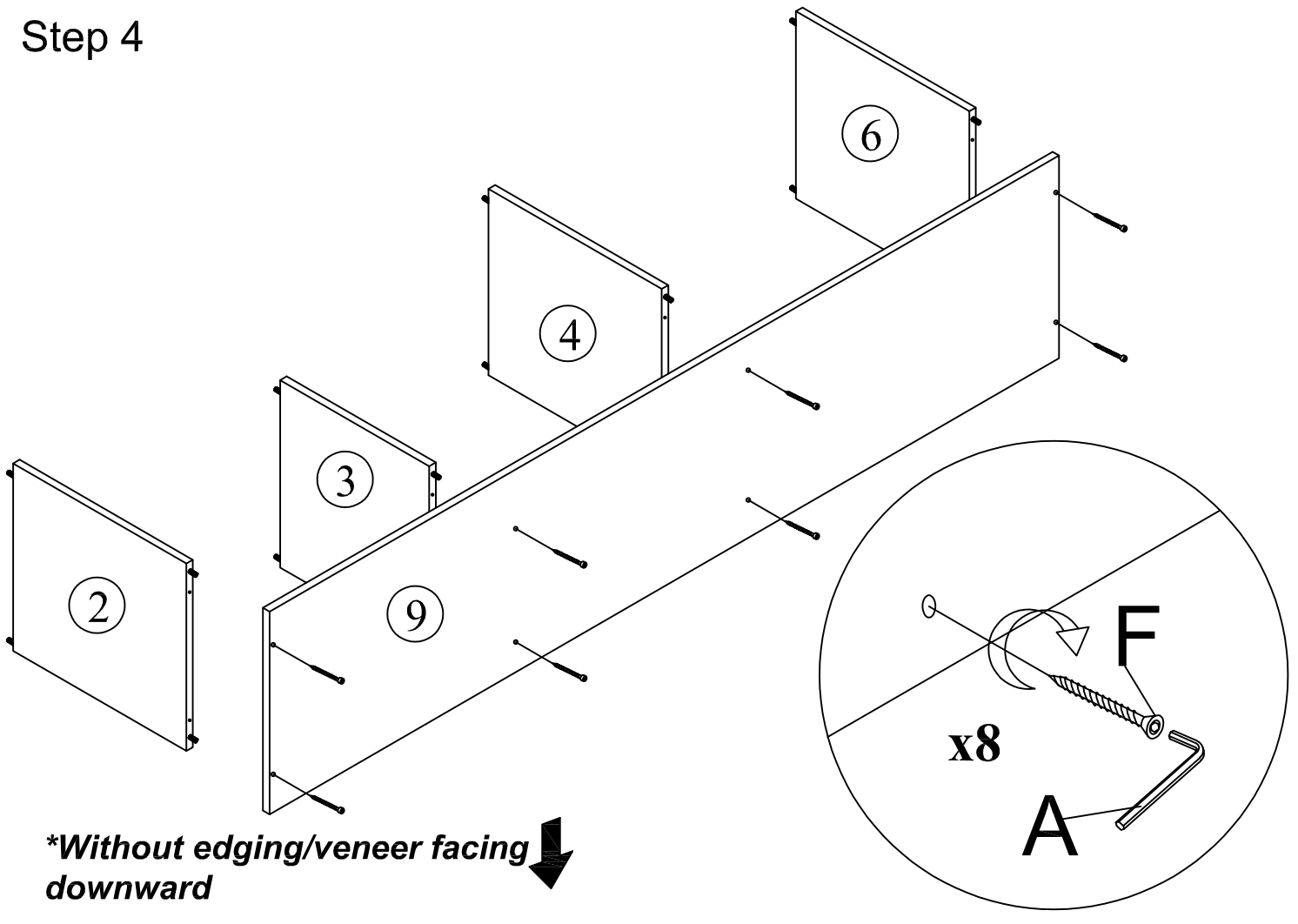
Step 2



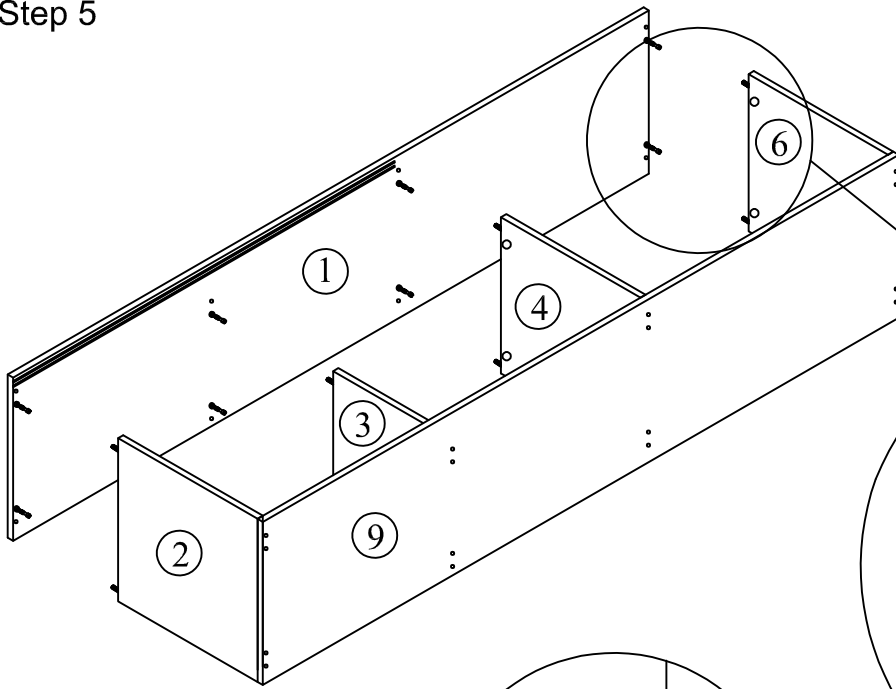
Step 3



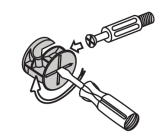
Step 4



Step 5

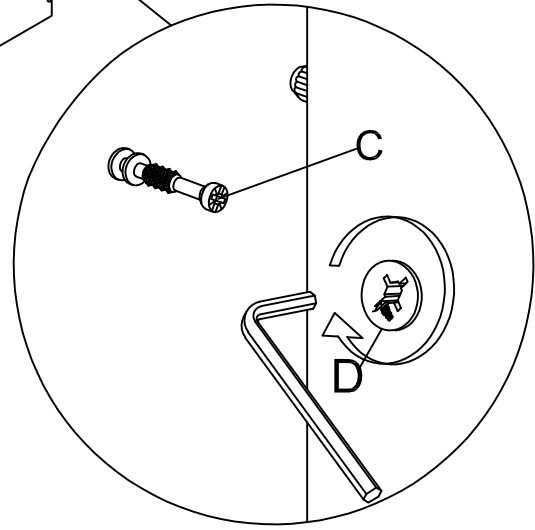
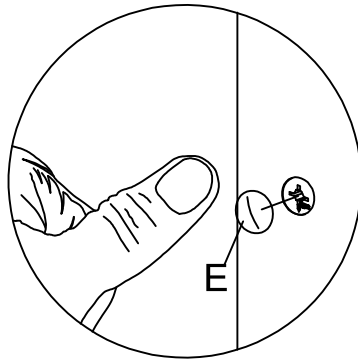


This is how a mini fix works...



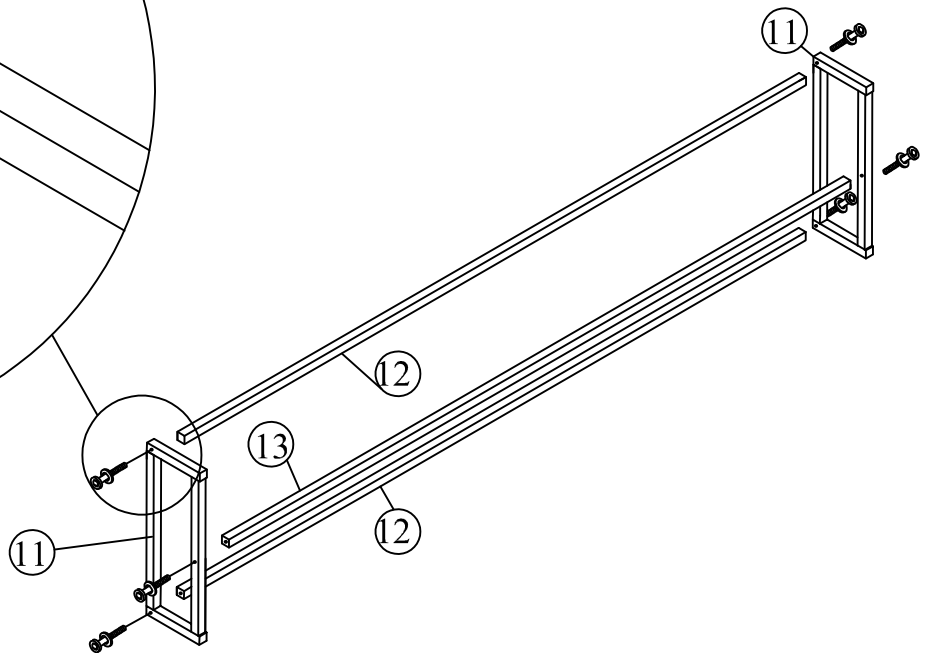
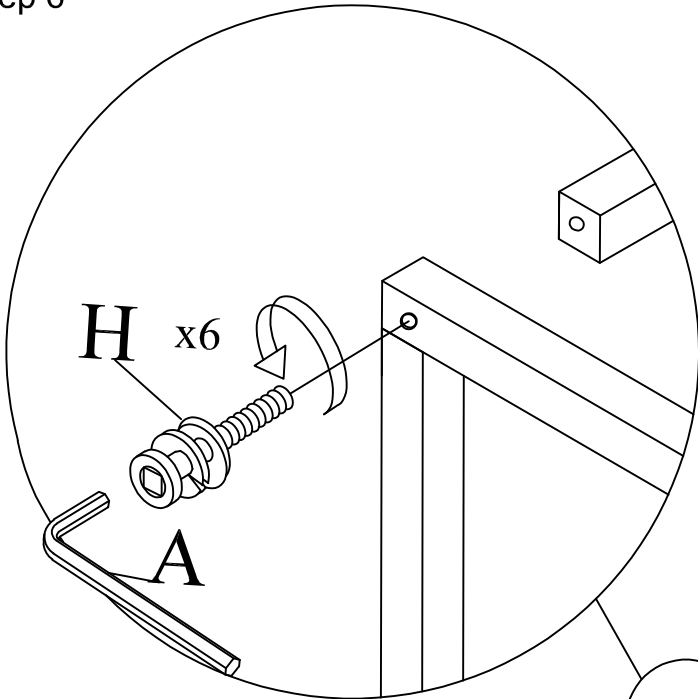
The head of the mini fix housing goes into the open mouth of the mini fix bolt. You then turn the mini fix housing so it tightens over the mini fix bolt.

**Without edging/veneer facing downward*

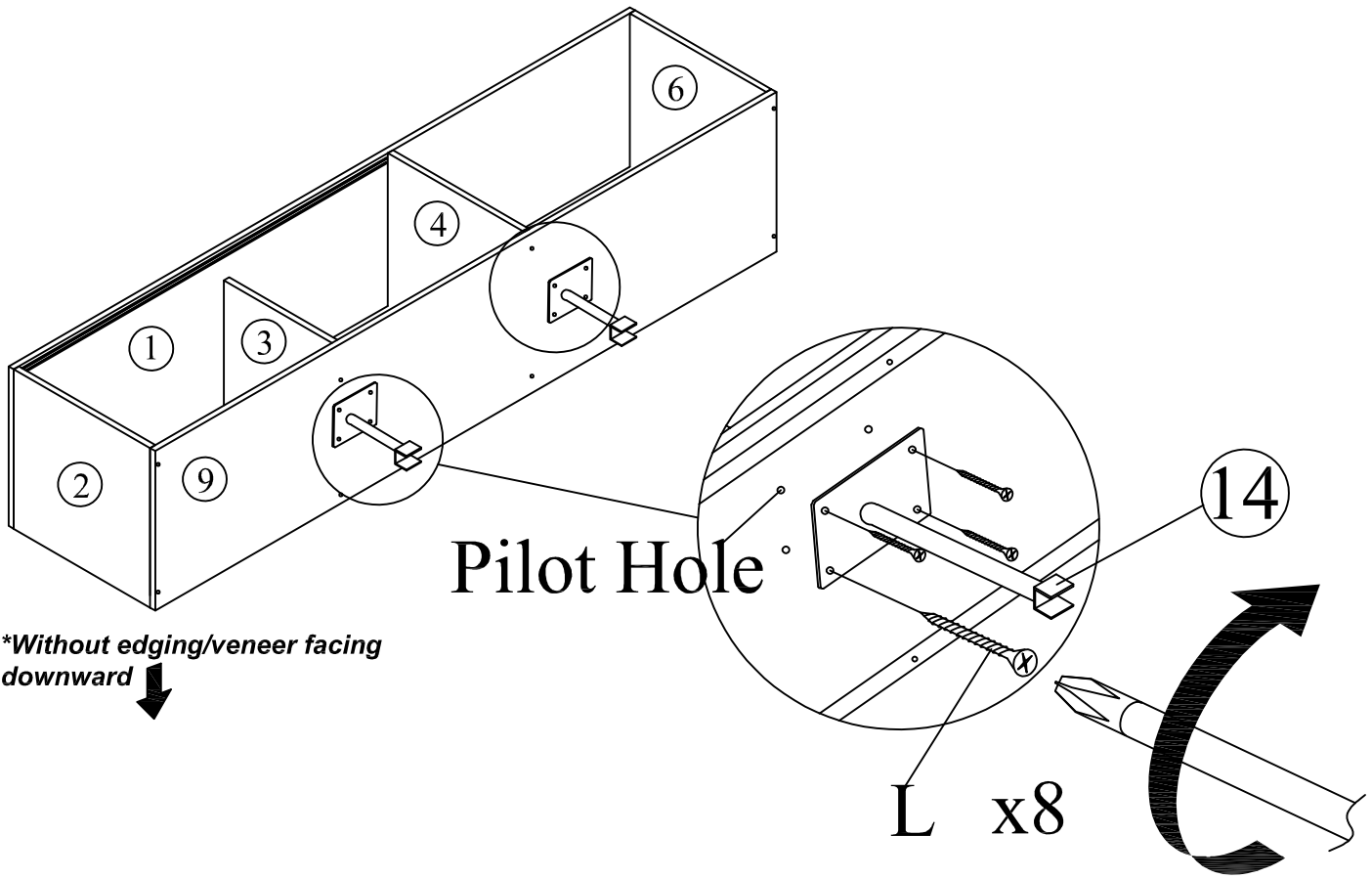


**Attach Minifix Cap as shown.*

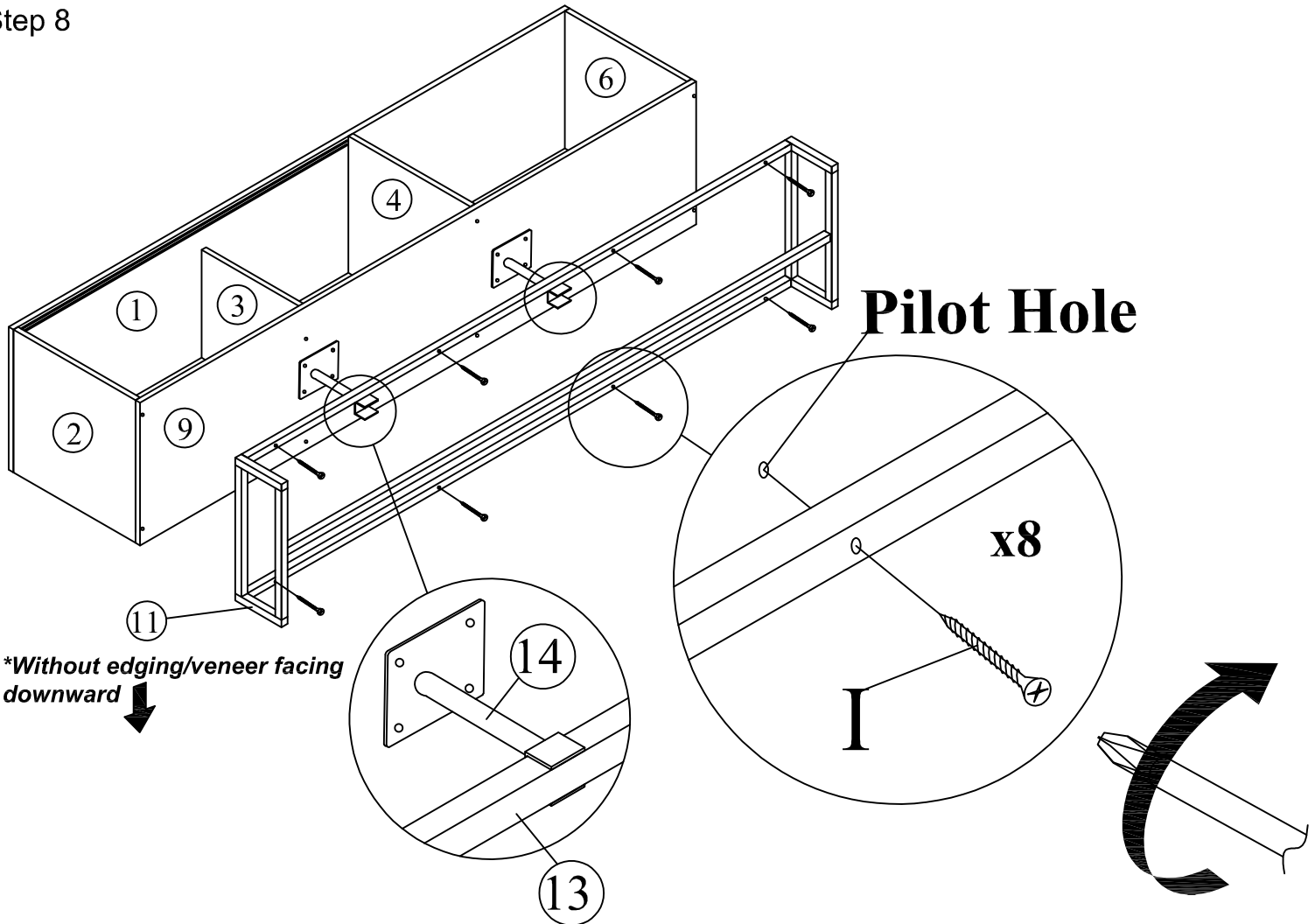
Step 6



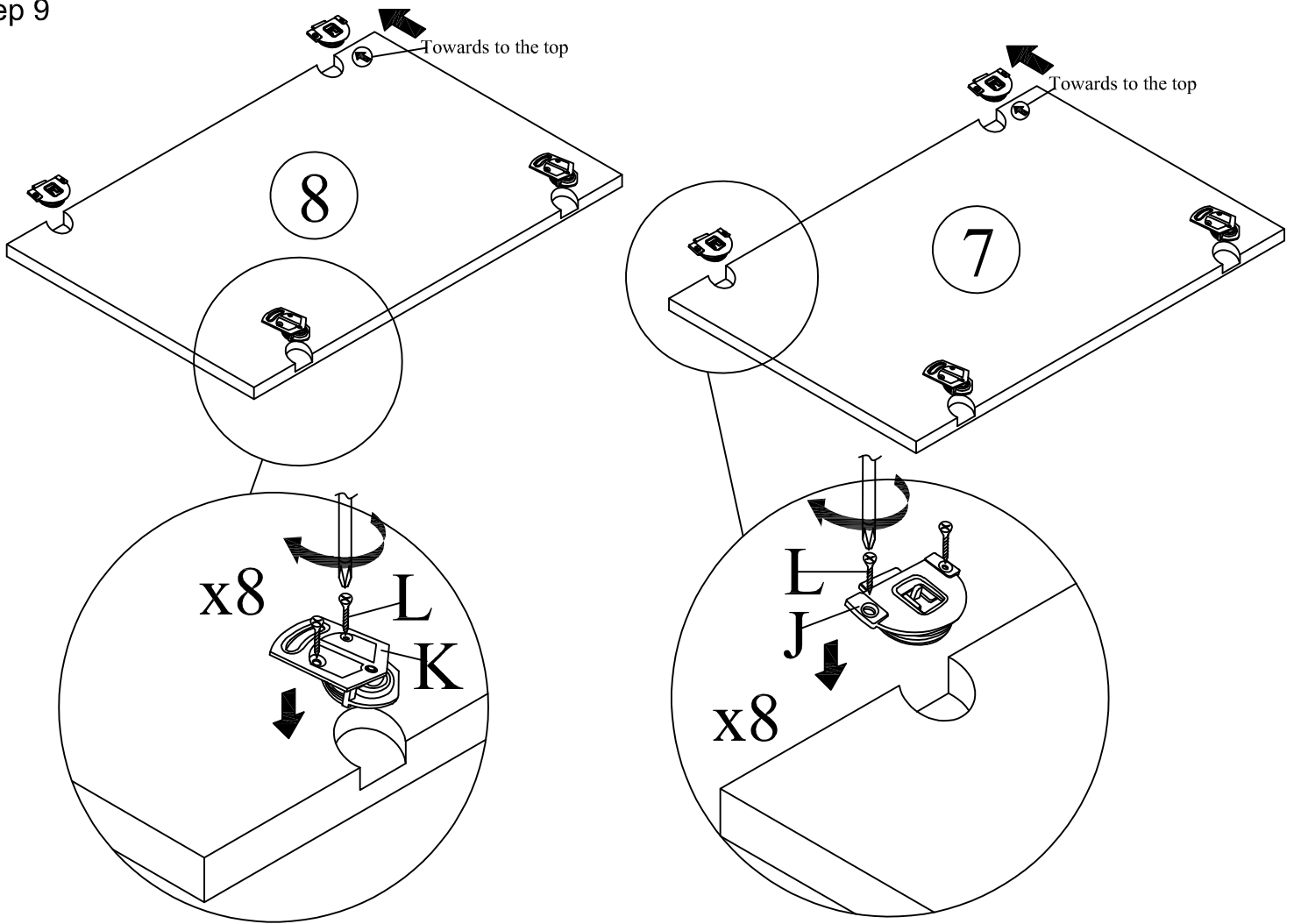
Step 7



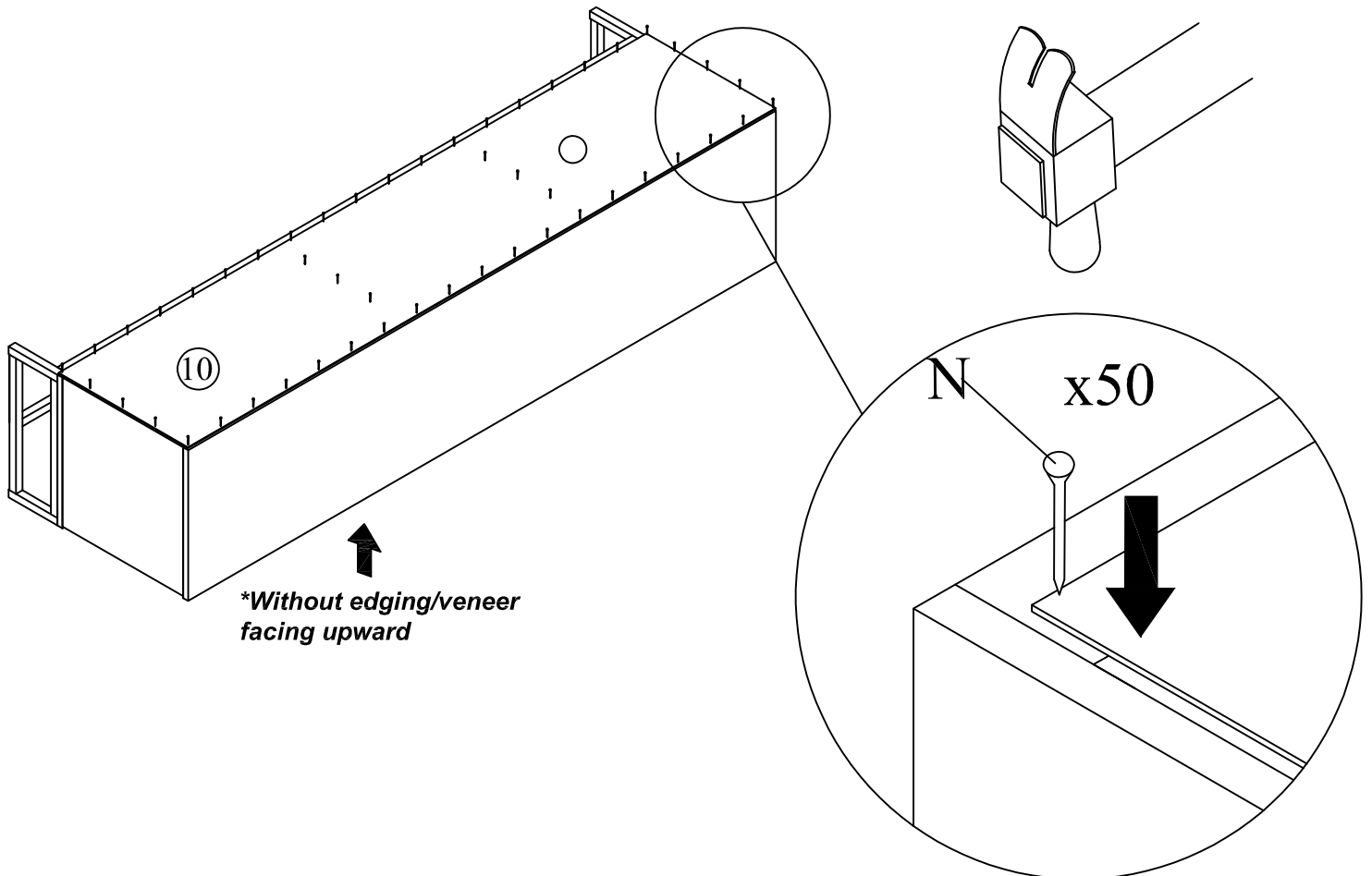
Step 8



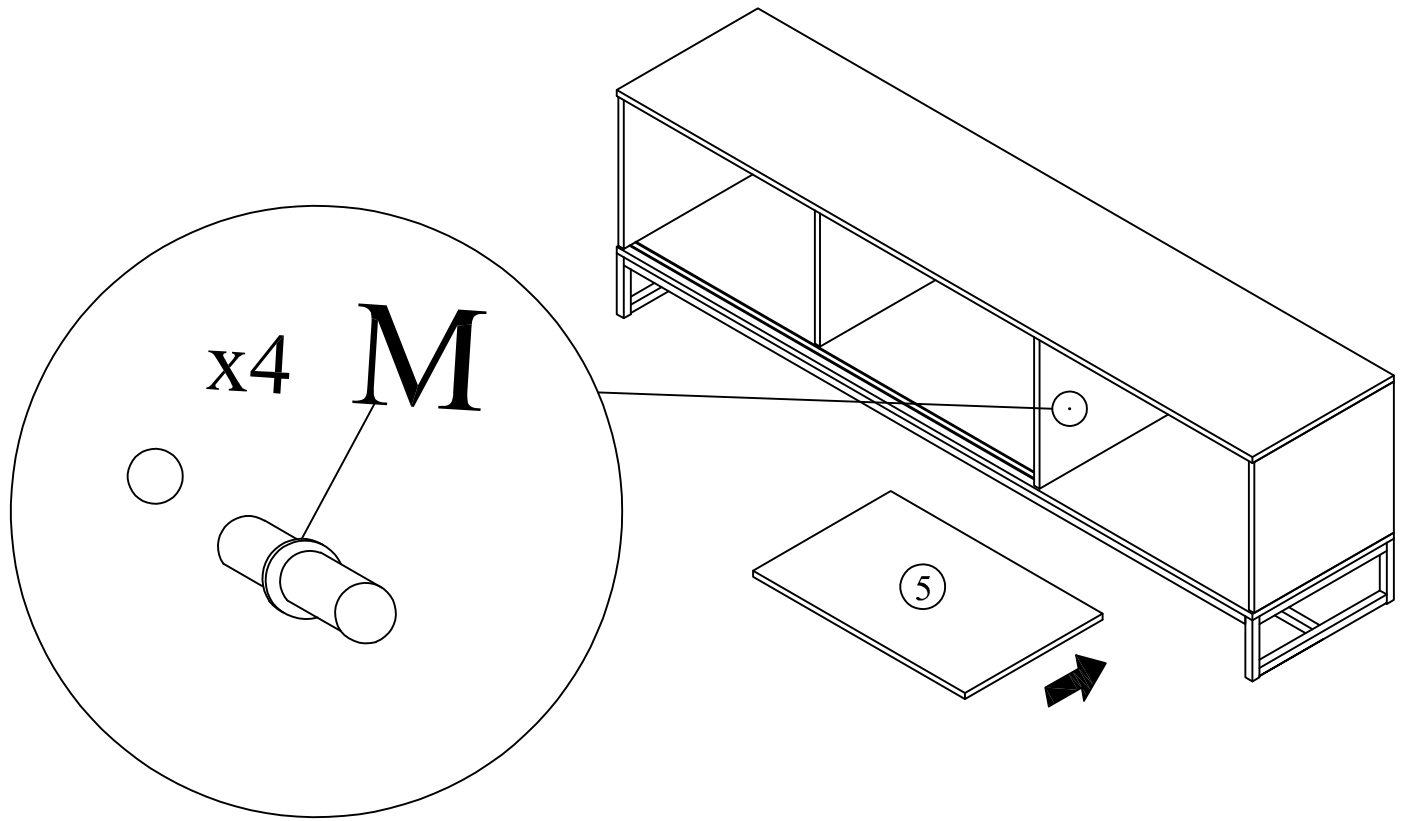
Step 9



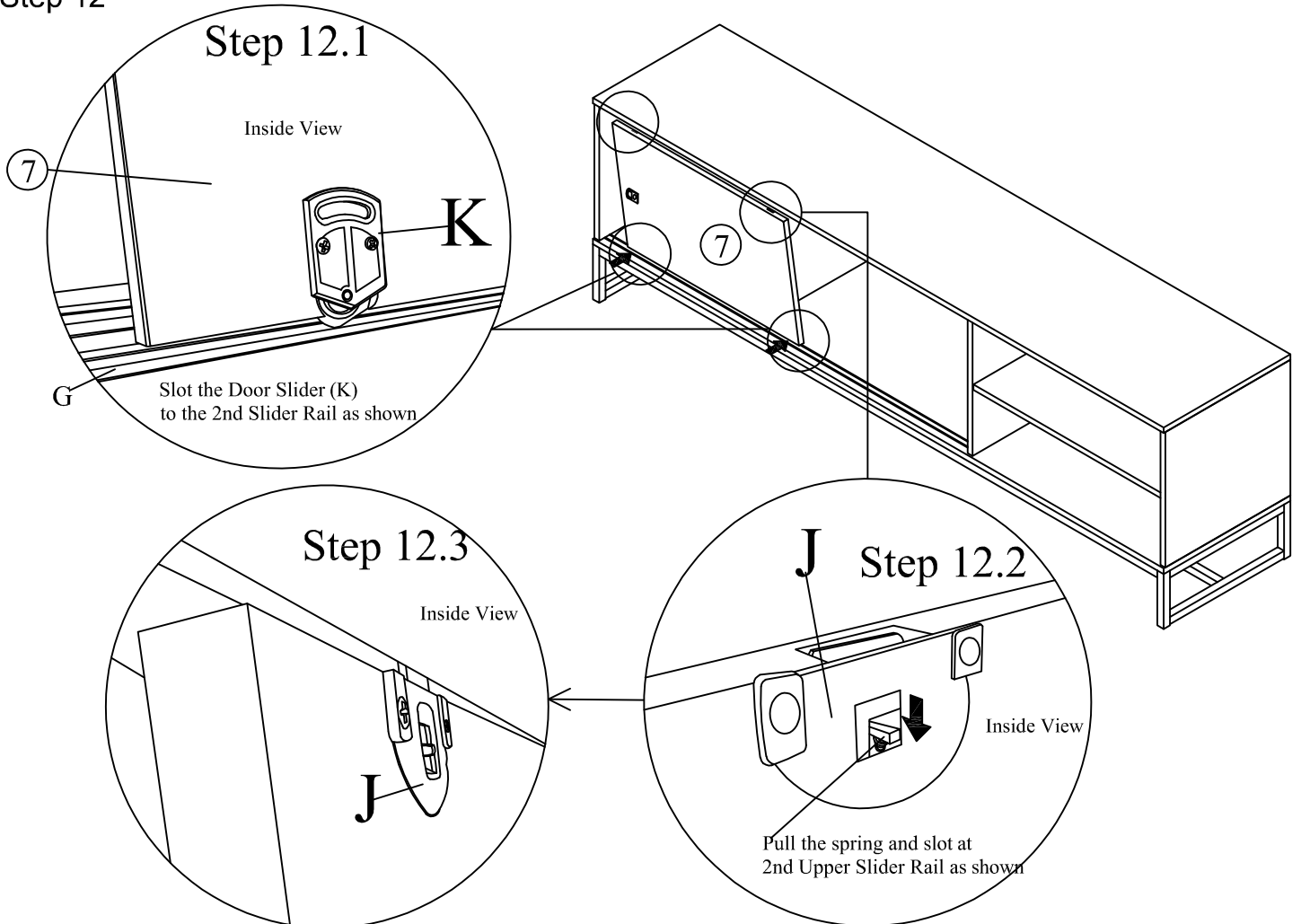
Step 10



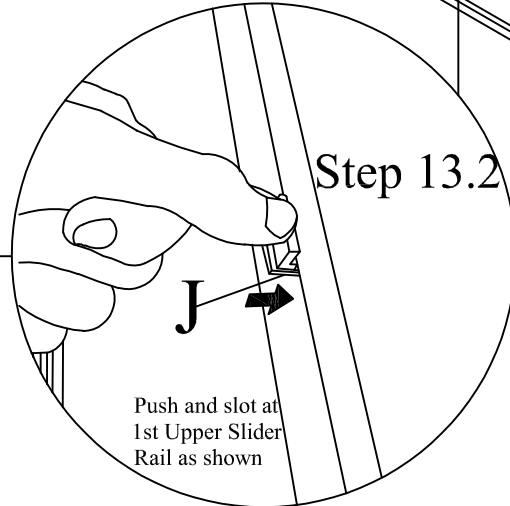
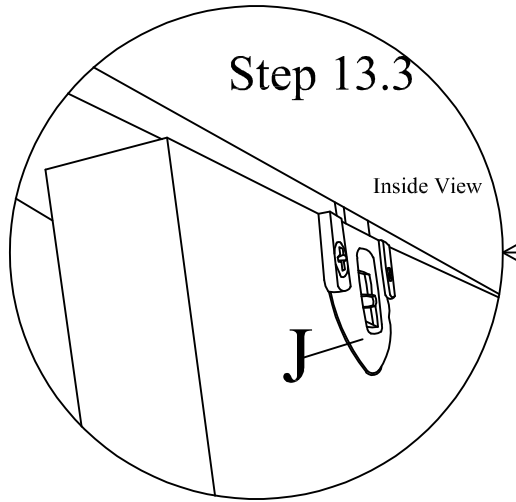
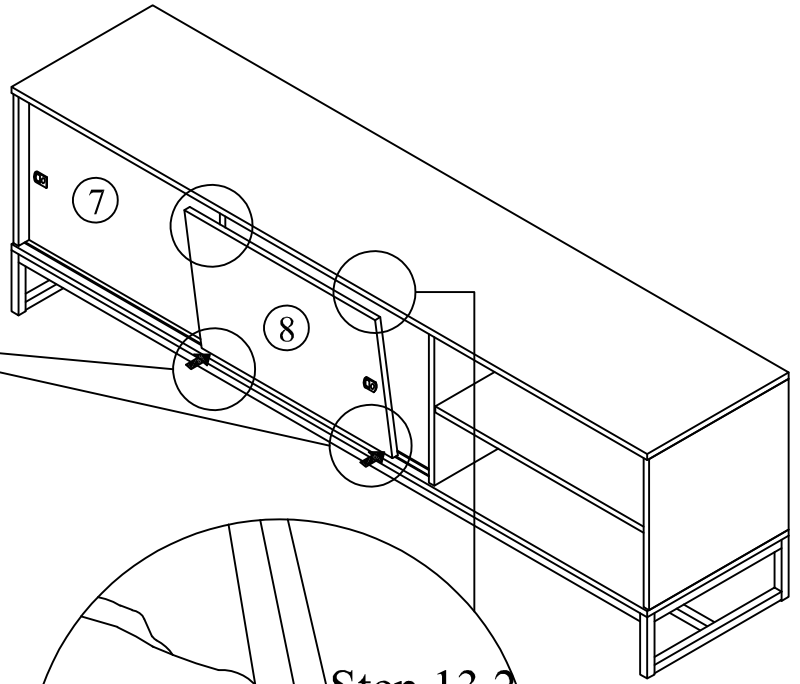
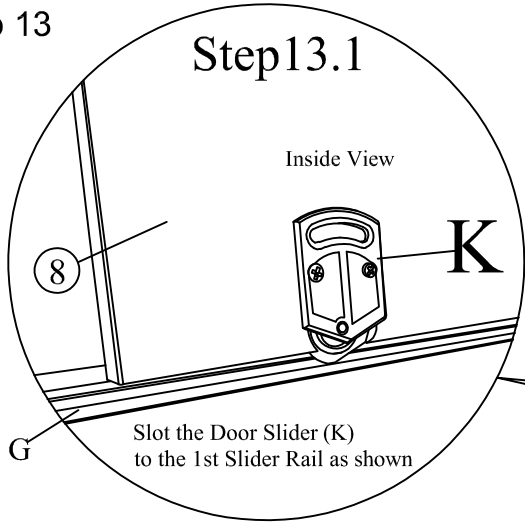
Step 11



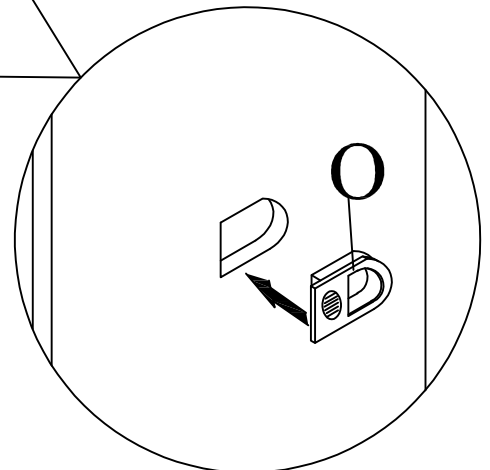
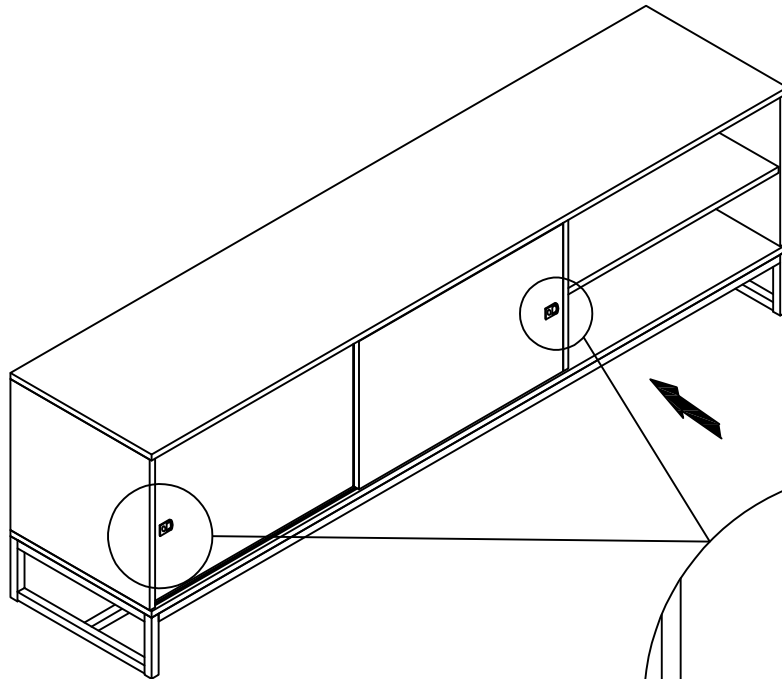
Step 12



Step 13



Step 14



תודה שרכשת רהיט זה מבית HOME DECOR

האחריות על המוצר תקפה למשך שנה מיום קבלת המוצר. במהלך תקופה זו, היבואן אחראי לתקינות המוצר בהתאם לתעודת האחריות.

כללי בטיחות ואחזקה:

1. יש למקם את הרהיט בחדר יבש ומאוורר, עם לחות יחסית של 50-70%.
2. על מנת למנוע פגיעה בגוף הרהיט, אל תמקם את הרהיט קרוב לרדיאטורים (לפחות מ-20-40 ס"מ) או מקור חום אחר, קירות לחים וקרים.
3. רצוי שאור שמש ישיר לא יקרין על הרהיט, זה עלול להוביל לדהיית צבע.
4. החלקים המבניים אינם מיועדים לעומסים גדולים (לא להישען, להכות חזק, לטפס על המדפים כמו במדרגות וכו').
5. יש להשתמש בכל חלקי הרהיט הקיימים באריזה.
6. יש צורך להגן על חלקי הרהיט מפני חומרים מזיקים (אלכוהול, בנזין, אצטון, חומצות, אלקליות וכו'). את הרהיט יש לנקות באמצעות מטלית רכה ולחה. ניתן להשתמש בתכשירים המיועדים לניקוי ותחזוקת רהיטים.
7. אם יש צורך להחליף רכיבים או להתקין או לפרק חלקית את הרהיט, יש להיעזר במתקנים מקצועיים.
8. בעת ההרכבה ייתכנו לוחות עם גימור בצד אחד בלבד. בעת ההרכבה, צד הלוח ללא גימור יופנה לחיבור ניסתר או לכיוון הקיר או לכיוון הרצפה.
9. למען בטיחותך, רהיטים גבוהים מ-50 ס"מ יש לקבע לקיר. היות וקיימים מספר סוגי קירות, יש לרכוש דיבלים מתאימים לקיר שבביתך ולהשתמש בהם על מנת לקבע את הרהיט לקיר.
10. הובלת הרהיט אפשרית רק כשהוא מפורק וארוז.

לסיוע ושאלות נוספות ניתן לפנות לשירות HOME DECOR בטלפון 08-9999880

