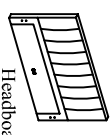













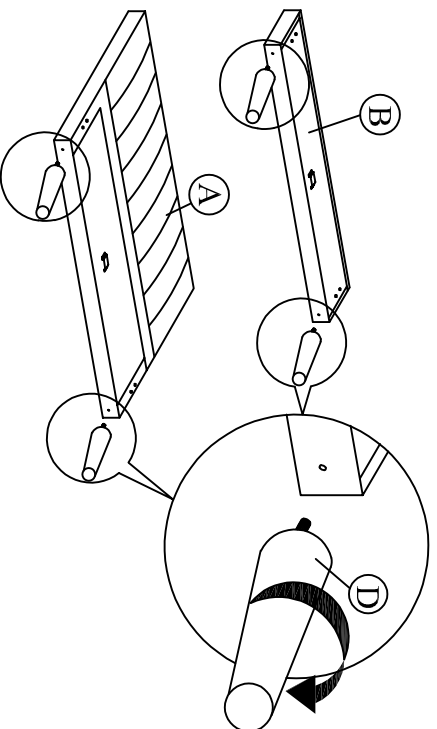


ASSEMBLY INSTRUCTION

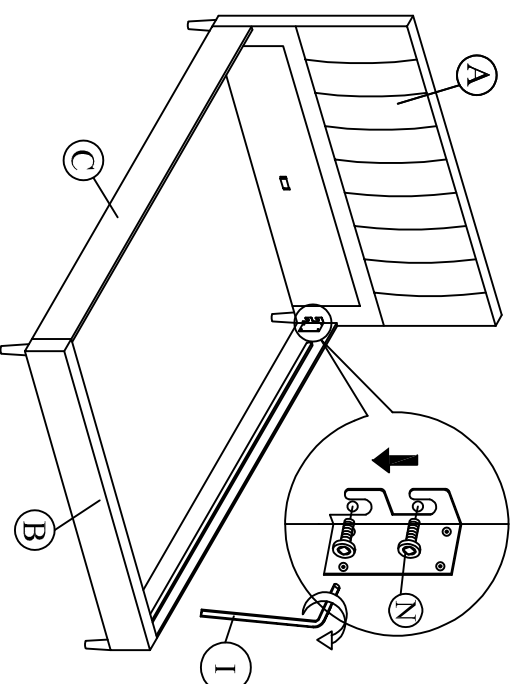
MODEL : CF 9148-J (46")

A		1 pc
B		1 pc
C		2 pcs
D		4 pcs
E		1 pc
F		2 pcs
G		1 pc
H		5 pcs
I		1 pc
J		1 pc
K		2 pcs
L		26 pcs
M		2 pcs
N		8 pcs

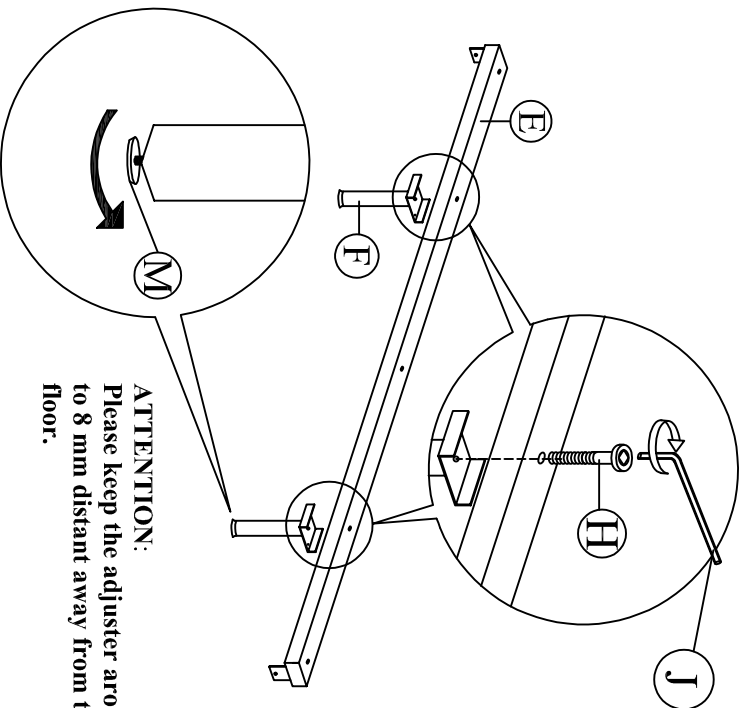
Step 1 : Install the legs (D) to footboard (B) and headboard (A).



Step 2 : Attach side rail (C) to footboard (B) and headboard (A) by pushing the bracket down to fit it.

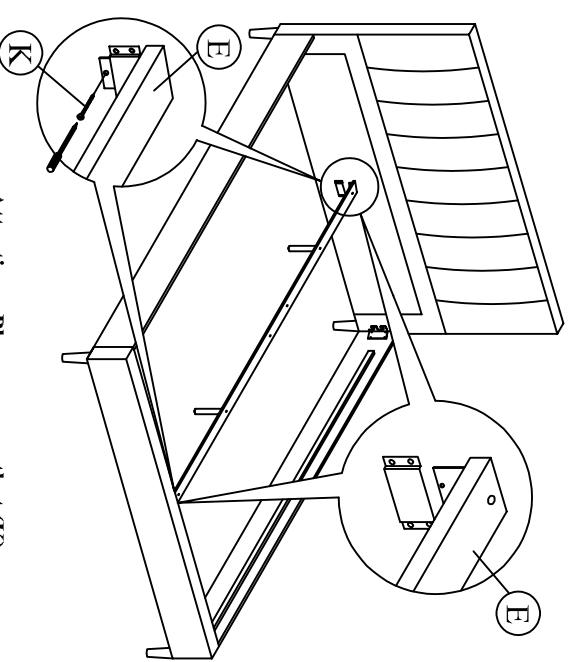


Step 3 : Attach the support legs (F) to the center rail (E) of the bed as shown.



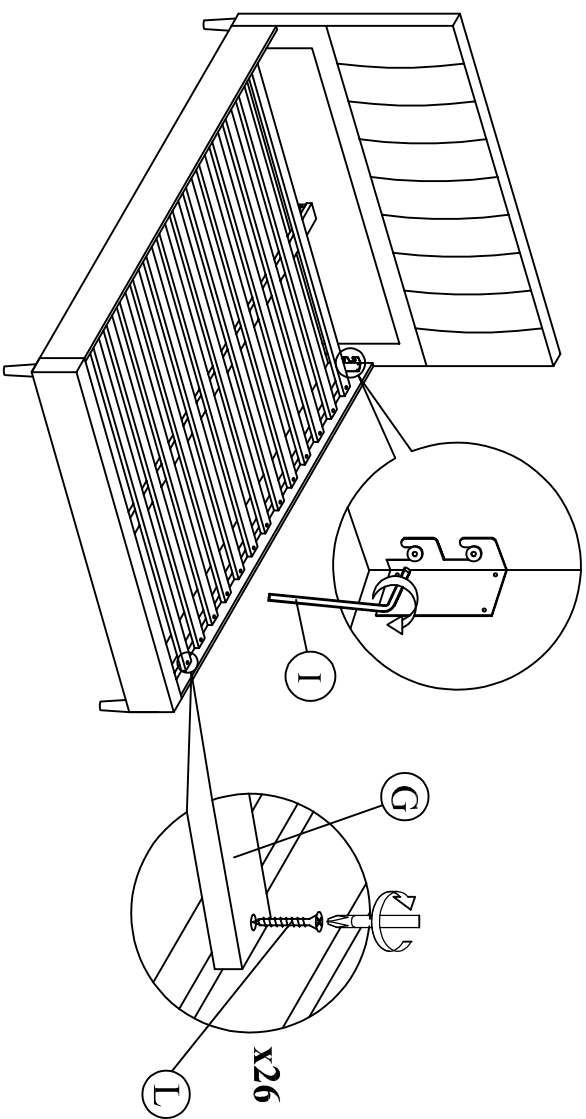
ATTENTION:
Please keep the adjuster around 5 to 8 mm distant away from the floor.

Step 4 : Slide the center rail (E) to the headboard (A) and footboard (B). Tighten screws (K) using screw driver (not included) to the headboard (A) and footboard (B).

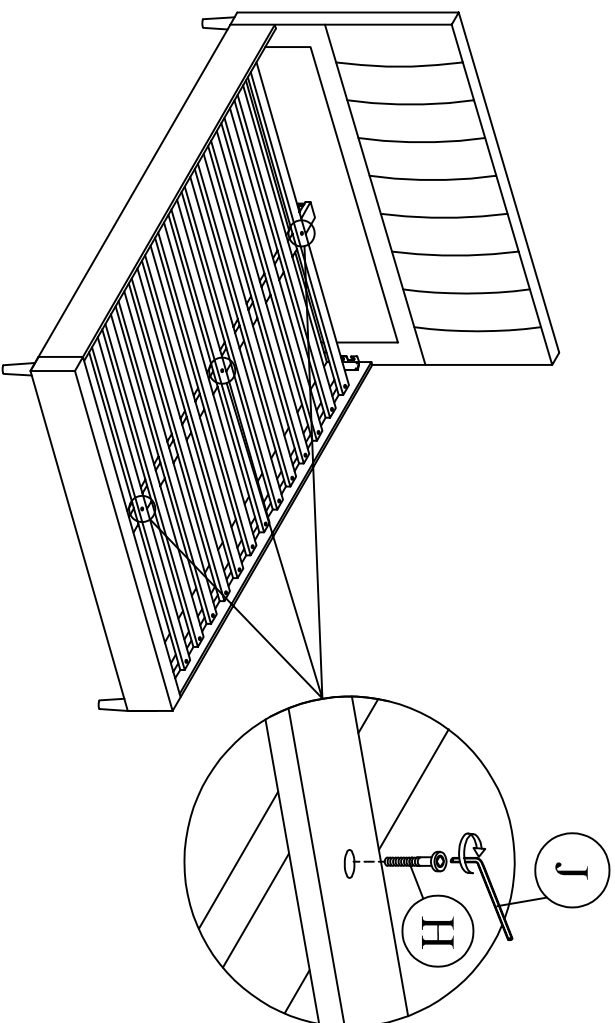


Attention : Please ensure that (K) screw is being attach as per the A.I shown to avoid base being collapse.

Step 5 : Affix the Slat (G) to the side rail support wood and the center rail (E). Tighten all the 4 corner.



Step 6 : Affix the Slat (G) to the center rail (E).



HOME DECOR

— רהיטים עם בית —

תעודת אחריות

א.ב. סקאי סחר בינלאומי בע"מ עושה את מיטב המאמצים לשווק ולספק מוצר איכותי ושלם.

על אף הקפדת היצרן על הליכי בקרת האיכות, ייתכנו פגמים שלא אובחנו לפני אספקת המוצר.

מתוך אמונה בטיב המוצר, אנו, אחראים בזה כלפי הלקוח, לתקינותם ושלמותם של המוצרים המפורטים בהזמנה בהתאם לתנאים שלהלן:

- תקופה האחריות היא לשנה מלאה החל ממועד אספקת המוצרים.
- האחריות היא לתקינות של המוצר בתקופת האחריות בלבד.
- אנו מתחייבים לתקן כל קלקול שנתגלה במוצר בתקופת האחריות והנובע מתכנון רשלני, פגם בייצור ו/או שימוש בחומרים שאינם מתאימים למטרתם.
- האחריות לפי תעודה זו לא תחול במקרים הבאים:
 - הקלקול נגרם ע"י חבלה, תאונה, טיפול רשלני, בלתי נכון או בלתי סביר או כזה הנוגד את הוראות השימוש שנמסרו לבעל התעודה או חו"ח כוח עליון.
 - נעשו במוצר שינויים, שיפוצים ו/או תיקונים על ידי אדם שלא הוסמך לכך על ידינו.
 - הקלקול נגרם בזדון ו/או במעשה ו/או במחדל רשלני שלא על ידינו ו/או מי מטעמנו, או במהלך או עקב טלטול המוצר ממקום אספקתו למקום אחר (כגון מעבר דירה).
 - האחריות אינה מכסה שבר בפריט שסופק להרכבה עצמית, אלא אם הובא לידיעתנו במעמד האספקה.
 - אחריותנו לא תחול על שריטות פגיעות בצבע, בציפוי, כתמים או פגמים בבד אלא אם נתגלו והובאו לידיעתנו עם קבלת המוצר.

א.ב. סקאי סחר בינלאומי בע"מ, ח.פ. 513509026

רח' שידלובסקי 2, מתחם ארגמן, יבנה.

טל: 08-9999880 פקס: 08-9199090

אי-מייל: sigal@home-decor.co.il

לקוח נכבד,

אנו שמחים שבחרת לרכוש מוצר מבית הום-דקור.

אנו שוקדים כל העת בשיפור איכות מוצרינו עם דגשים על חוזק מבני ועמידות לאורך זמן. יחד עם זאת, יש לשים לב כי הנך משתמש במוצר כראוי, וזאת מתוך כוונה שהמוצר ישמש אותך לאורך זמן.

ניקיון המיטה

יש להשתמש במגבון לח ומייד לאחר מכן לייבש את האזור הלח.

בניקיון עם שואב אבק, יש להשתמש במברשת רכה.

שים לב!

בהרכבה עצמית, יש להשתמש בכל החלקים אותם המפעל צירף למוצר.

במידה ונתקלת בצורך בעזרה, ניתן להיעזר בשירות הלקוחות טלפון 08-9999880 או בווטסאפ 053-3377766

חשוב מאוד!

בעת הזזת המיטה לצורך ניקיון, אין לגרור את המיטה!

יש להרים את המזרן מהמיטה ולהרים את המיטה ללא משקל עליה.

בשלדת המיטה קיים מוט מרכזי לחיזוק, עם רגליים מרכזיות.

במידה והמיטה נגררת, עלולות הרגליים המרכזיות להינתק/להתעקם, מה שעלול לגרום לחולשה של בסיס המזרן.

לשאלות נוספות נשמח לעמוד לשרותכם בטלפון 08-9999880

