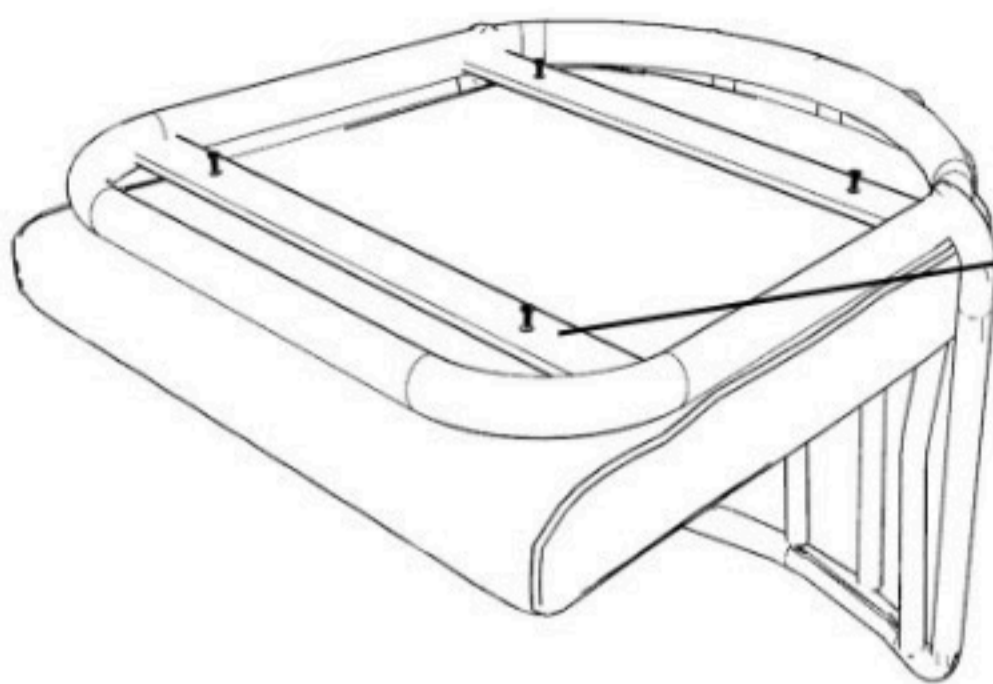


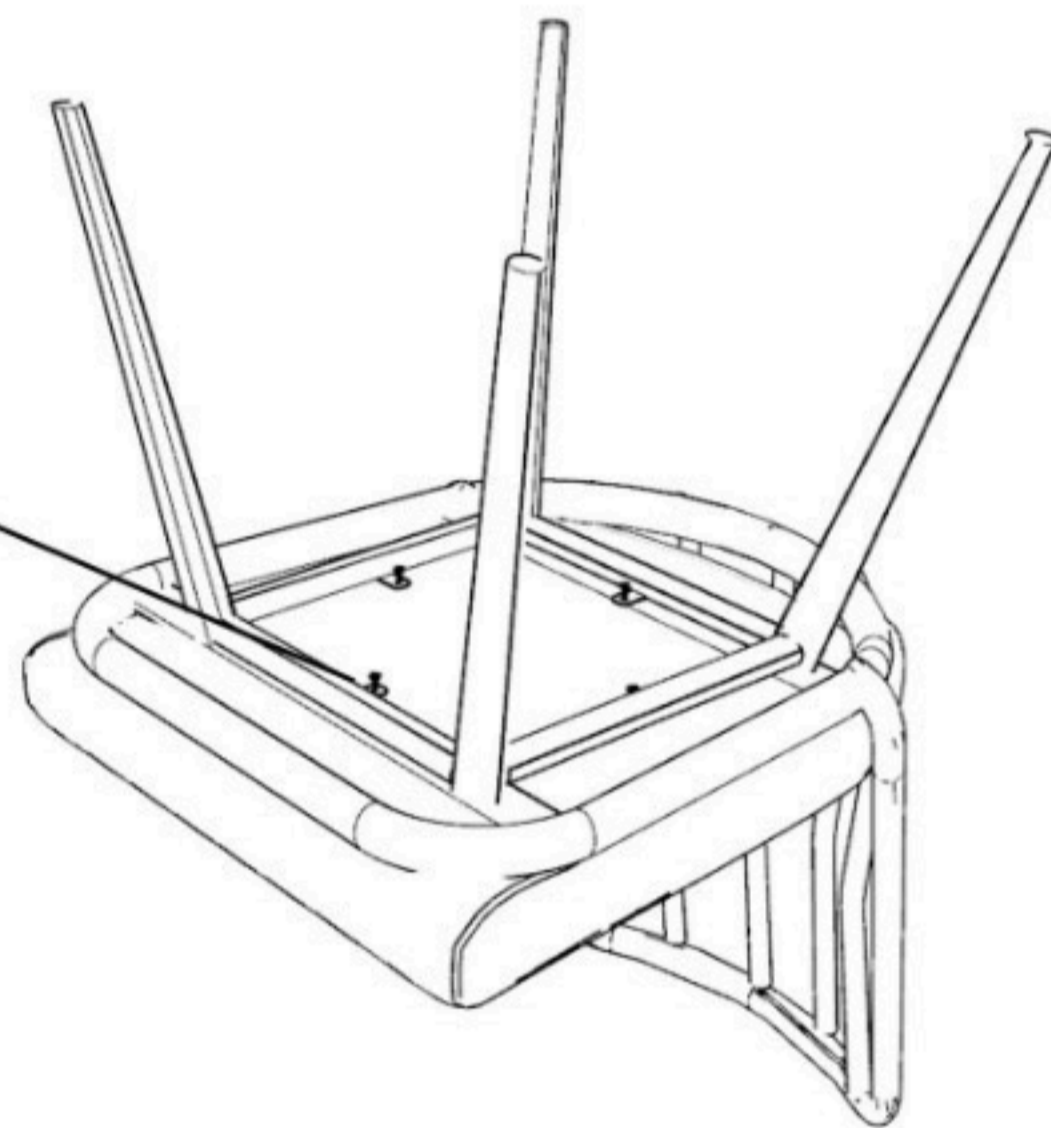
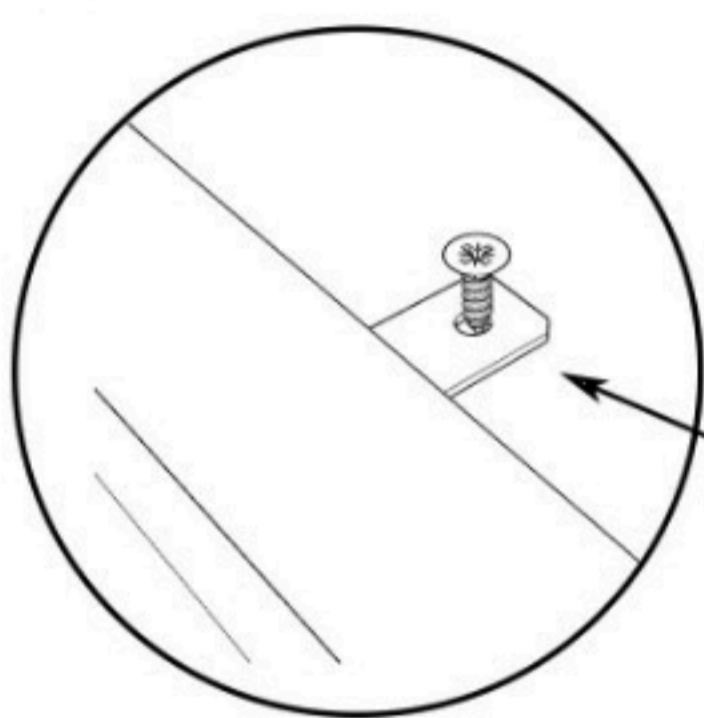
רשימת חלקים

P. No	שם החלק	כמות	איור
1	גוף	1	
2	מושב	1	
3	רגל	1	
4	בורג (4mmx25mm)	8	

1



2



3

