

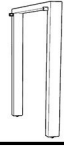

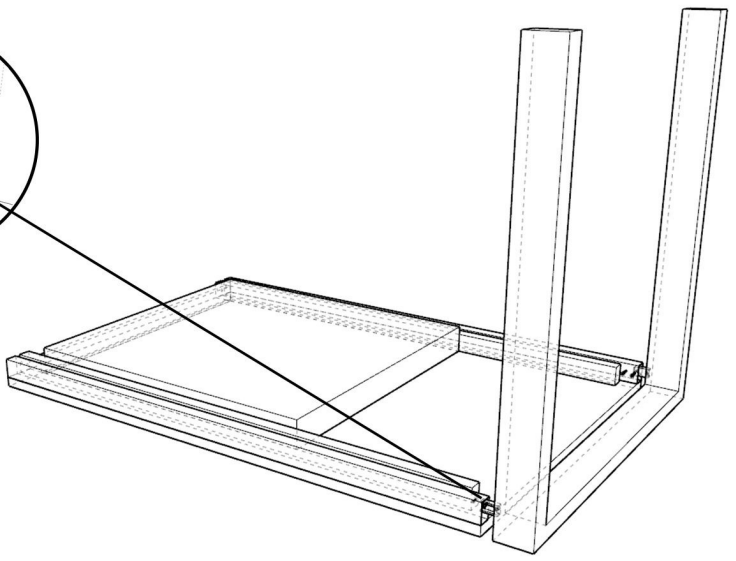
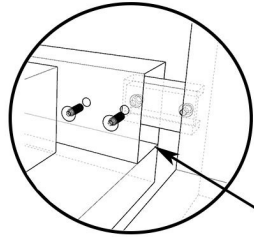
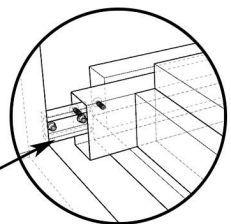
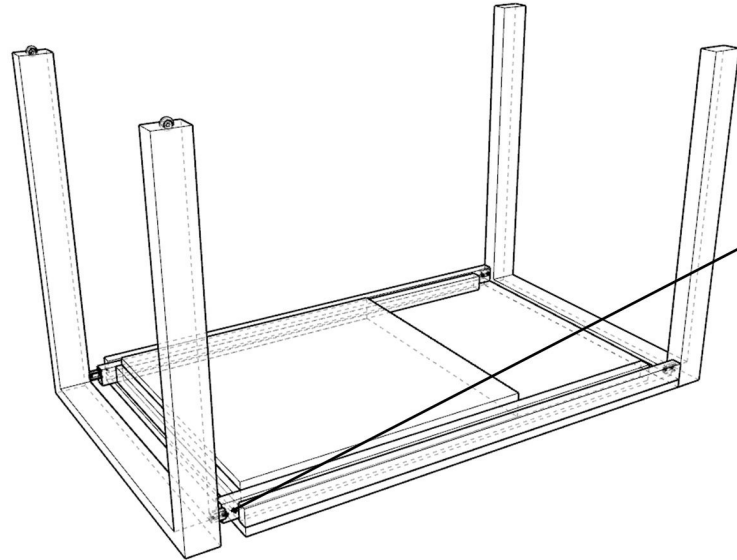


P. No	אזור	כמות	איור
1	משטח השולחן	1	
2	רגל	1	
4	רגל עם מסילה	1	
4	בורג (8mmx15mm)	8	

1



2



3

