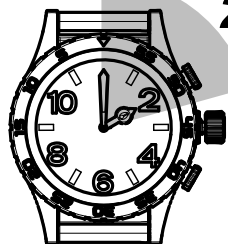
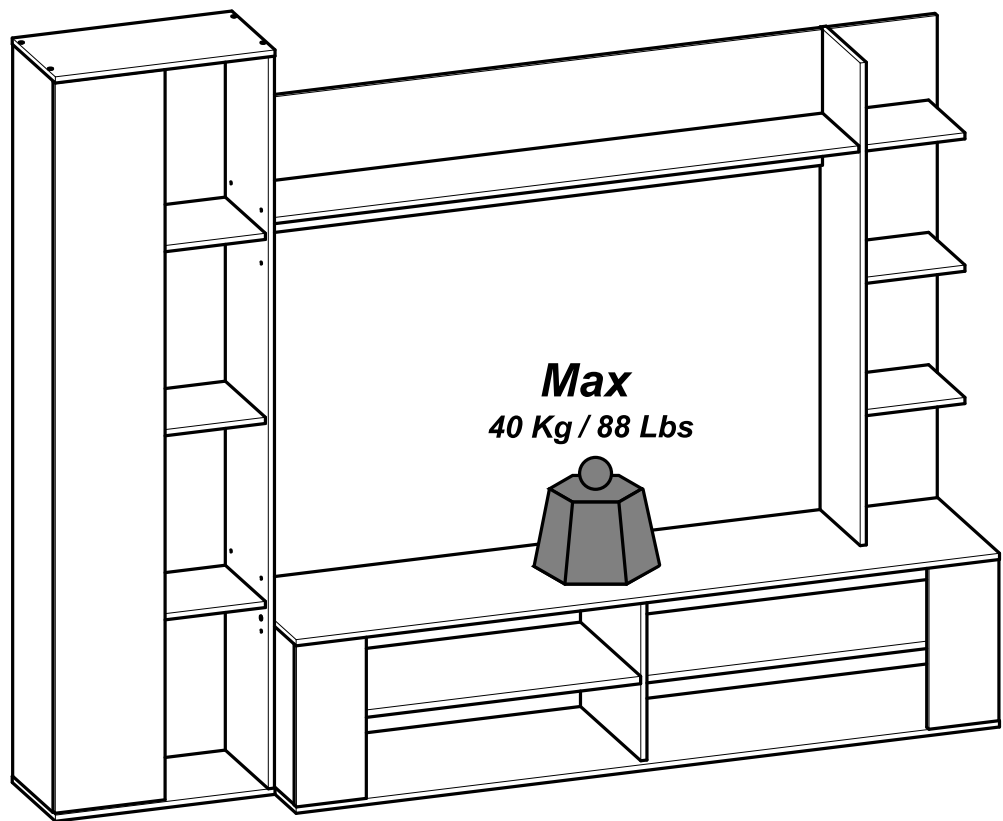


- FR** NOTICE DE MONTAGE
- EN** ASSEMBLY INSTRUCTIONS
- DE** MONTAGEANLEITUNG
- ES** INSTRUCCIONES DE MONTAJE
- NL** MONTAGEVOORSCHRIFT
- IT** ISTRUZIONI DI MONTAGGIO
- PT** INSTRUÇÕES DE MONTAGEM
- PL** INSTRUKCJA MONTAŻU
- CR** NAPUTCI ZA MONTAŽU



2h30.

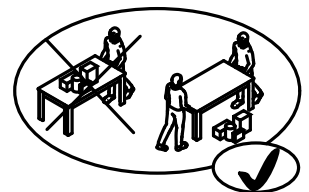
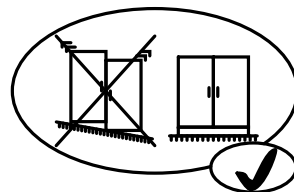
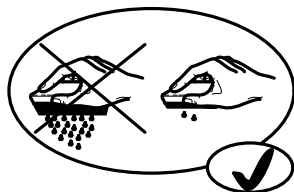
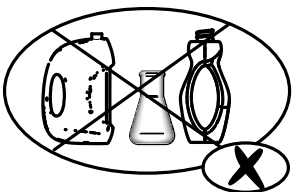
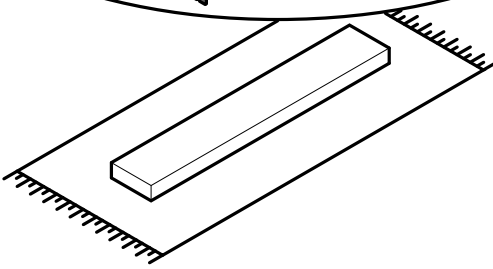
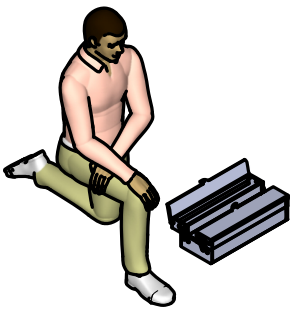
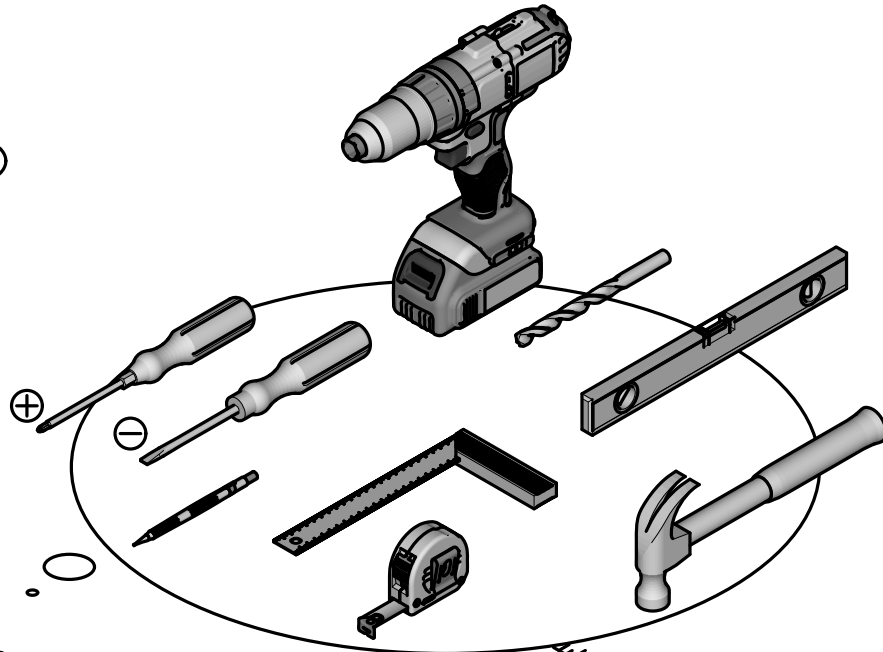
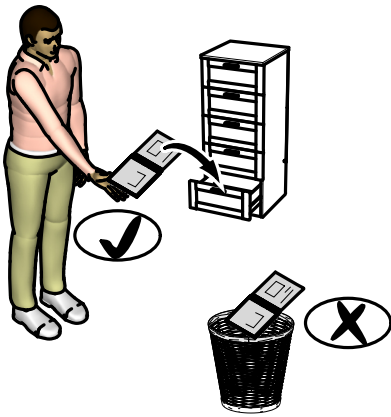
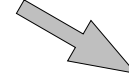
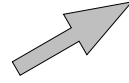
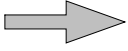
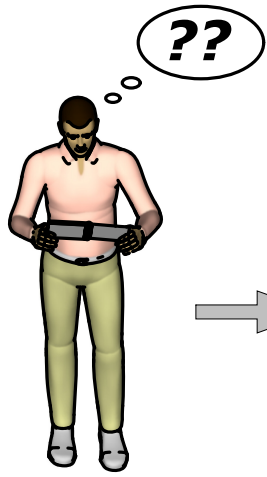


x2



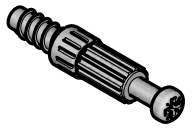
Fabriqué en France
Made in France

S.A. Meubles DEMEYERE - 178-184 rue de la Prévôté
59840 Pérenchies - FRANCE





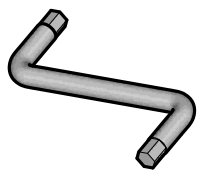
A x26



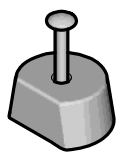
B x38



C x1



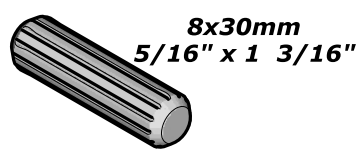
D x2



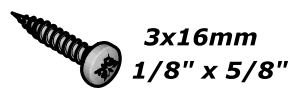
E x8



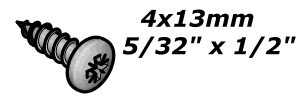
F x12



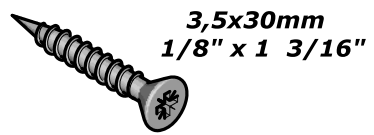
G x4



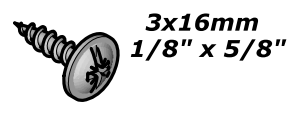
H x4



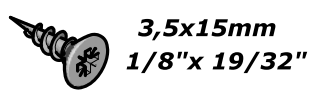
I x9



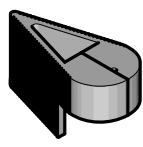
J x2



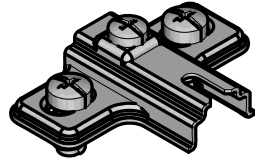
K x8



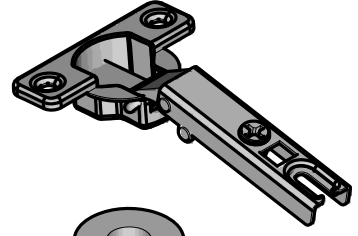
L x1



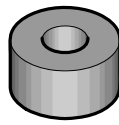
M x4



N x4



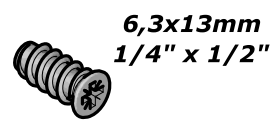
O x2



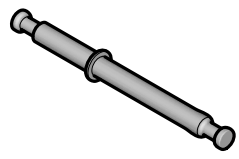
P x4



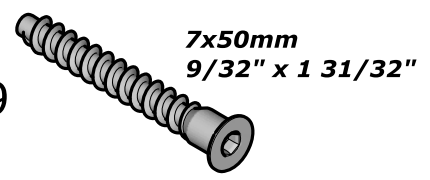
Q x4



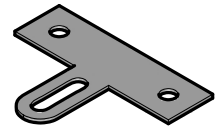
R x6



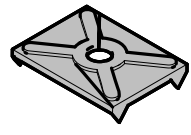
S x19



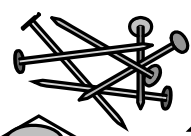
T x2



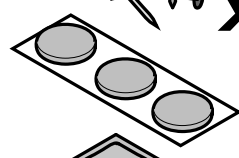
U x2



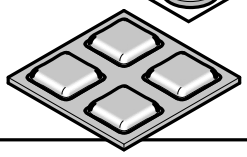
V x3



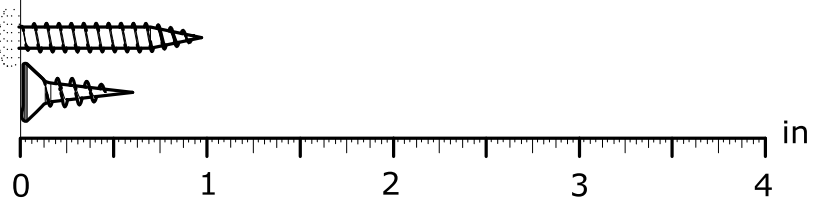
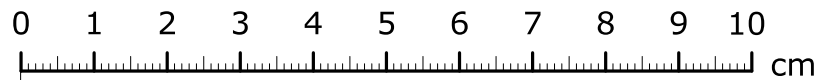
W x4

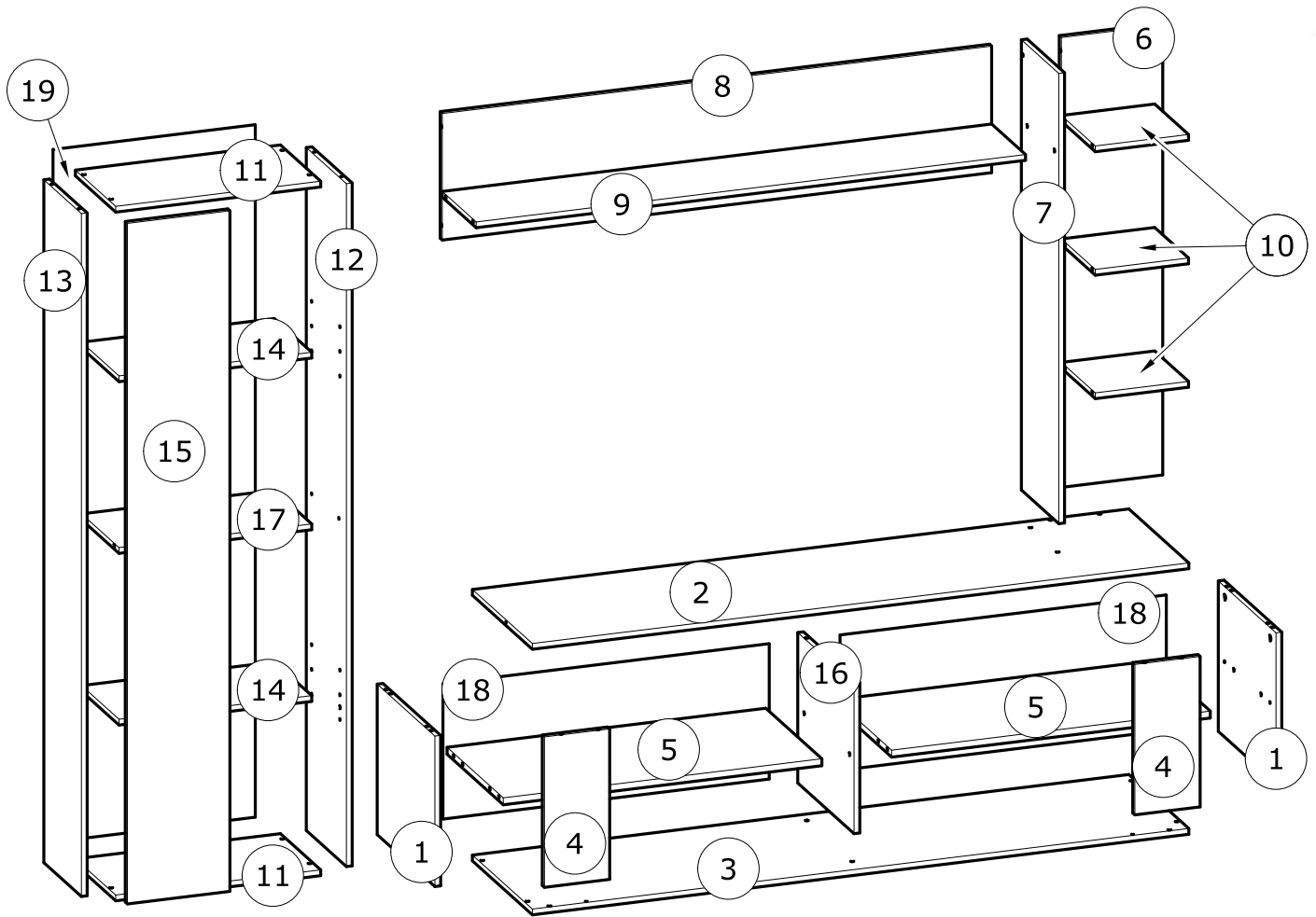


X x1



x25





N°	MM		INCH		QTY
1	390	x 407	15 6/16	x 16	2
2	1 710	x 423	67 5/16	x 16 10/16	1
3	1 710	x 423	67 5/16	x 16 10/16	1
4	390	x 170	15 6/16	x 6 11/16	2
5	830	x 396	32 11/16	x 15 9/16	2
6	1 166	x 264	45 14/16	x 10 6/16	1
7	1 167	x 264	45 15/16	x 10 6/16	1
8	1 431	x 328	56 5/16	x 12 15/16	1
9	1 431	x 239	56 5/16	x 9 7/16	1
10	243	x 239	9 9/16	x 9 7/16	3

N°	MM		INCH		QTY
11	534	x 284	21	x 11 3/16	2
12	1 770	x 283	69 11/16	x 11 2/16	1
13	1 770	x 265	69 11/16	x 10 7/16	1
14	502	x 264	19 12/16	x 10 6/16	2
15	1 764	x 267	69 7/16	x 10 8/16	1
16	390	x 397	15 6/16	x 15 10/16	1
17	502	x 264	19 12/16	x 10 6/16	1
18	849	x 350	33 7/16	x 13 12/16	2
19	1 794	x 526	70 10/16	x 20 11/16	1

FR

AVERTISSEMENT : MEUBLE A FIXER IMPERATIVEMENT AU MUR AFIN D'EVITER SON BASCULEMENT

- Pour installer correctement ce produit et éliminer les risques pour votre sécurité, merci de suivre exactement ce manuel d'instruction.
- Fixer le meuble au mur avec les attaches prévues à cet effet
- Les vis et les chevilles ne sont pas fournies. Utiliser des vis et des chevilles adaptées au support.

EN

WARNING: FURNITURE TO BE ATTACHED TO THE WALL TO PREVENT OVERTURNING

- Installation shall be carried out exactly according to those instructions-otherwise a safety risk can occur if incorrectly installed;
- Attach the furniture to the wall with the fastening provided for this purpose
- Screw and Pegs are not supplied. Use Screws and pegs adapted to the support.

DE

WARNUNG: DAS MÖBEL MUSS AN DER WAND BEFESTIGT WERDEN, UM ZU VERHINDEN DASS ES KIPPT

- Um das Produkt korrekt zu installieren und um Risiken für Ihre Sicherheit zu verhindern, die Gebrauchsanleitung genauestens befolgen.
- Das Möbel mit den vorgesehenen Befestigungen an einer Wand befestigen.
- Schrauben und Dübel sind nicht im Lieferumfang enthalten. Passende Schrauben und Dübel verwenden.

ES

ADVERTENCIA: ESTE MUEBLE DEBE ESTAR SIEMPRE FIJO EN LA PARED PARA EVITAR QUE VUELQUE

- Para instalar correctamente este producto y eliminar los riesgos para la seguridad, seguir exactamente las instrucciones del manual.
- Fijar el mueble a la pared con las sujeciones previstas a este efecto.
- Los tornillos y los tacos no están incluidos. Utilizar tornillos y tacos adaptados al soporte.

NL

WAARSCHUWING: MEUBEL MOET VERPLICHT AAN DE MUUR BEVESTIGD WORDEN ZODAT HET NIET KAN OMVALLEN

- Om dit product correct te installeren en alle risico's voor uw veiligheid te elimineren, gelieve de instructies in deze handleiding nauwgezet op te volgen.
- Zet het meubel vast aan de muur met de hiertoe voorziene bevestigingen.
- De schroeven en pluggen zijn niet meegeleverd. Gebruik schroeven en pluggen die geschikt zijn voor het materiaal van de muur.

IT

AVVERTENZA: MOBILE DA FISSARE IMPERATIVAMENTE AL MURO PER EVITARE CHE SI RIBALTI

- Per installare correttamente questo prodotto ed eliminare i rischi per la vostra sicurezza, si prega di seguire esattamente il manuale d'istruzioni.
- Fissare il mobile al muro con gli appositi ganci.
- Le viti e i tasselli non sono forniti. Utilizzare viti e tasselli adatti al supporto.

PT

ADVERTÊNCIA: MÓVEL A FIXAR OBRIGATORIAMENTE À PAREDE PARA EVITAR A SUA QUEDA

- Para instalar corretamente este produto e eliminar os riscos para a sua segurança, é favor seguir exatamente este manual de instruções.
- Fixe o móvel à parede com as fixações previstas para o efeito
- Os parafusos e as cavilhas não são fornecidos. Utilize parafusos e cavilhas adaptados ao suporte.

PL

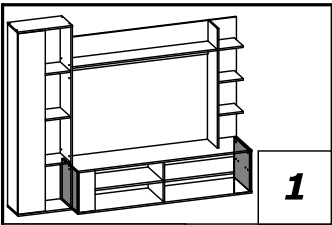
OSTRZEŻENIE: MEBEL NALEŻY PRZYMOCOWAĆ DO ŚCIANY, ABY UNIKNAĆ JEGO PRZEWRÓCENIA

- Aby prawidłowo zainstalować ten produkt i wyeliminować zagrożenie dla bezpieczeństwa użytkownika, należy postępować zgodnie z niniejszą instrukcją.
- Przymocować mebel do ściany za pomocą mocowań przewidzianych w tym celu.
- Śruby i nakrętki nie znajdują się w zestawie. Użyć śrub i nakrętek dostosowanych do wspornika.

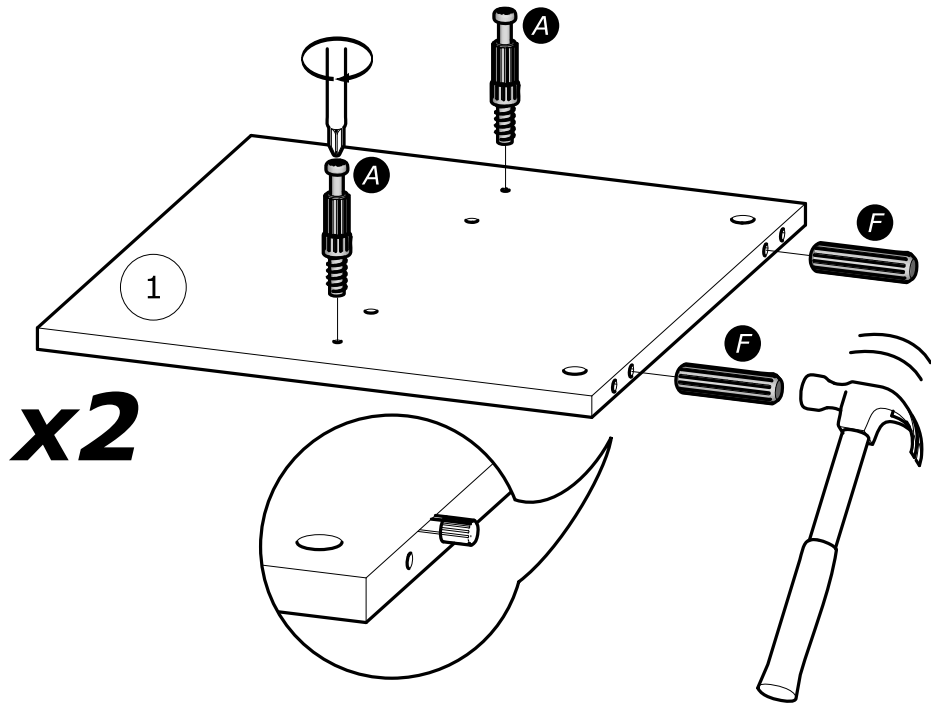
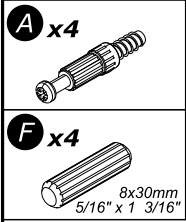
CR

UPOZORENJE : UČVRSTITE ORMARIĆ NA ZID KAKO BISTE SPRIJEČILI NJEGOVO LJULJANJE

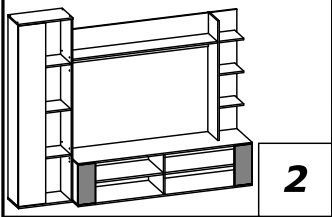
- Kako biste pravilno postavili ovaj proizvod i uklonili sigurnosne rizike kojima se izlažete, pridržavajte se strogo ovog priručnika s uputama.
- Postavite ormarić na zid pripadajućim sponama.Vijci i svornjci ne isporučuju se. Upotrijebite nosne vijke i svornjke.



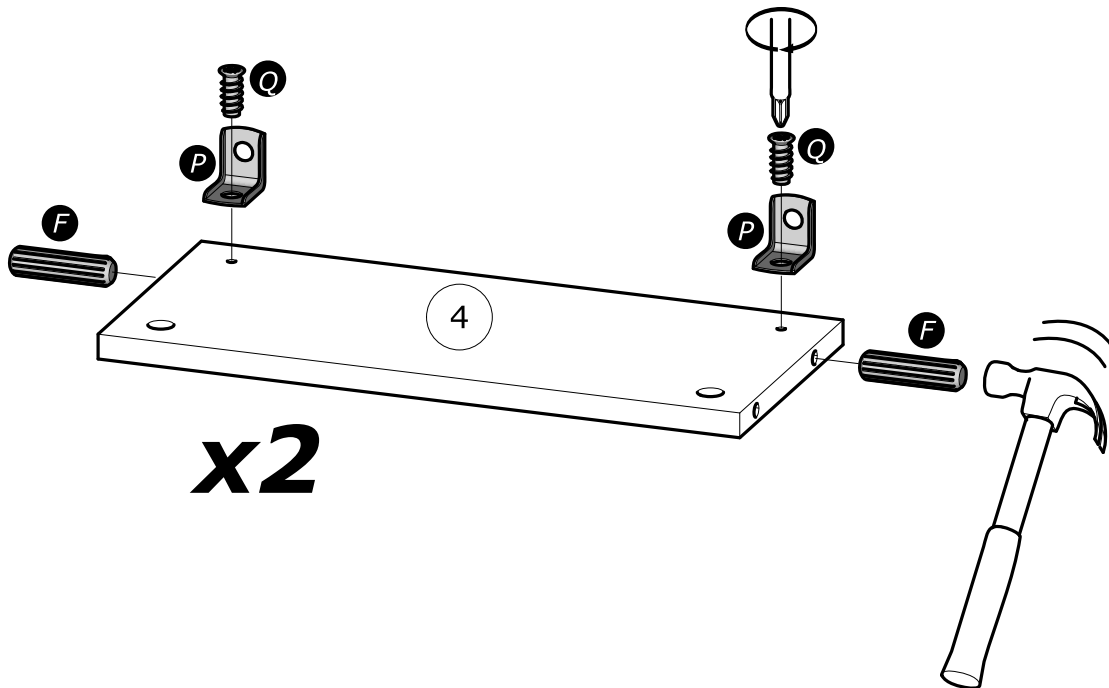
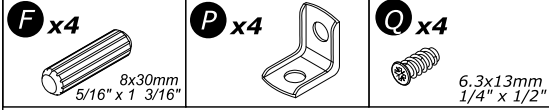
1



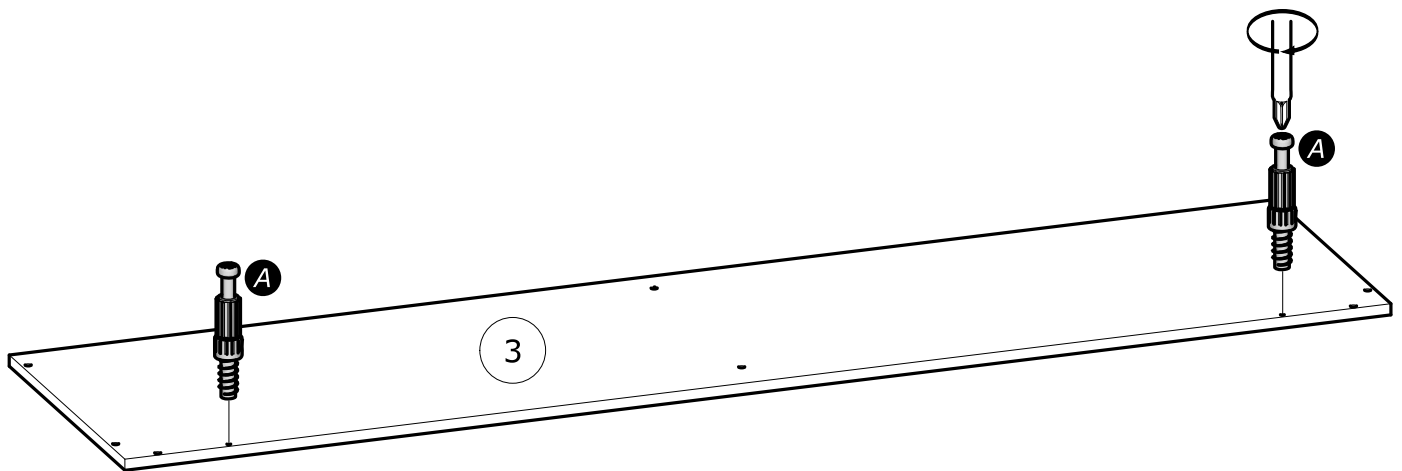
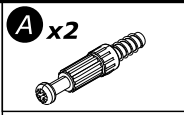
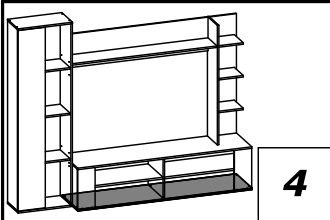
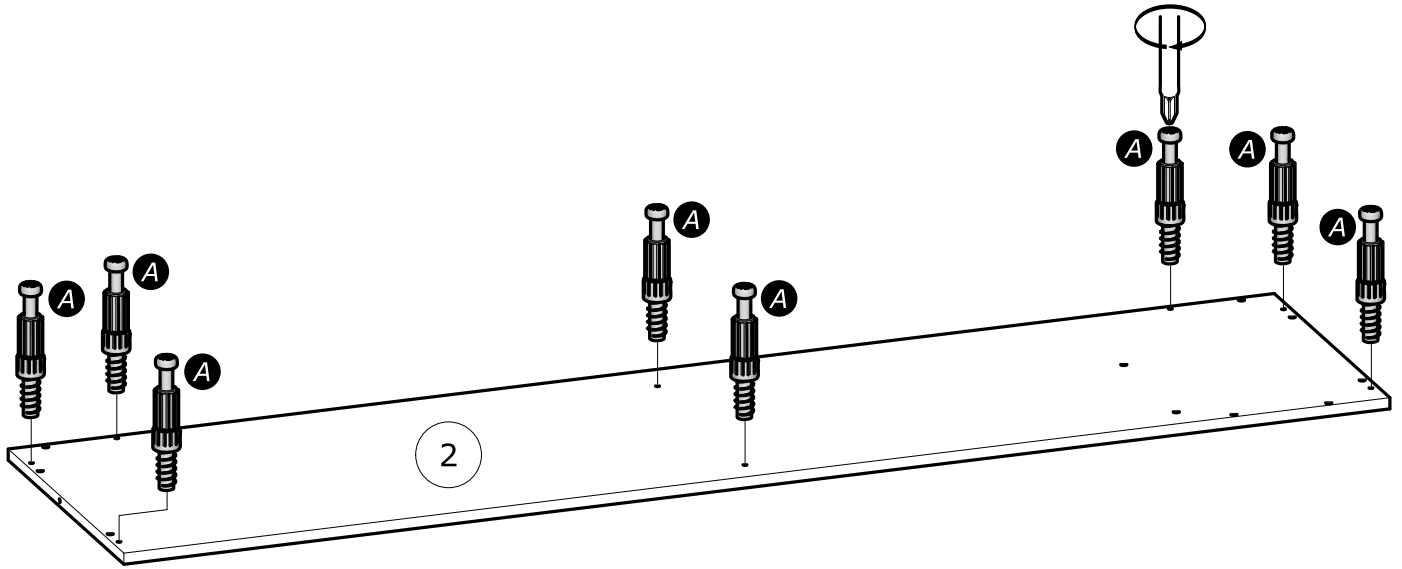
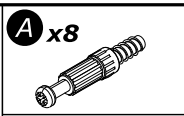
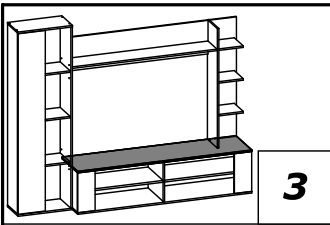
x2

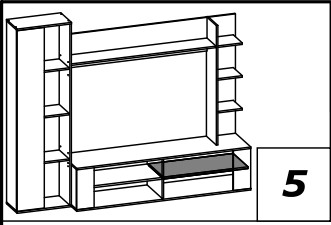


2

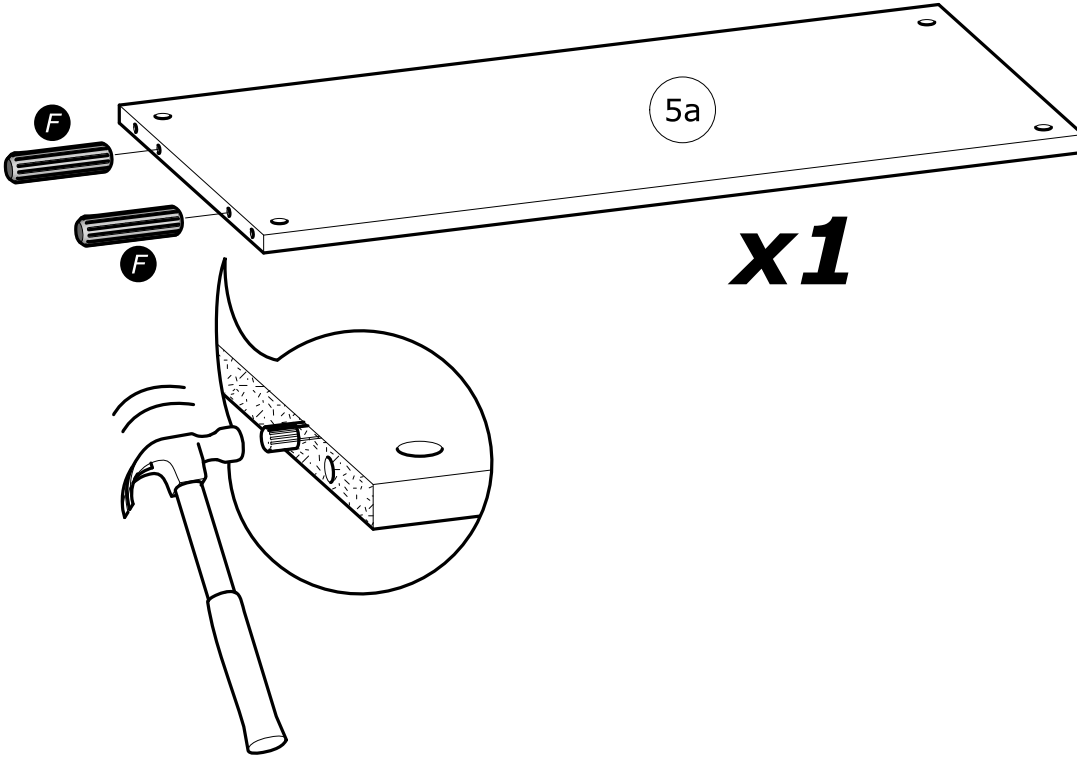


x2

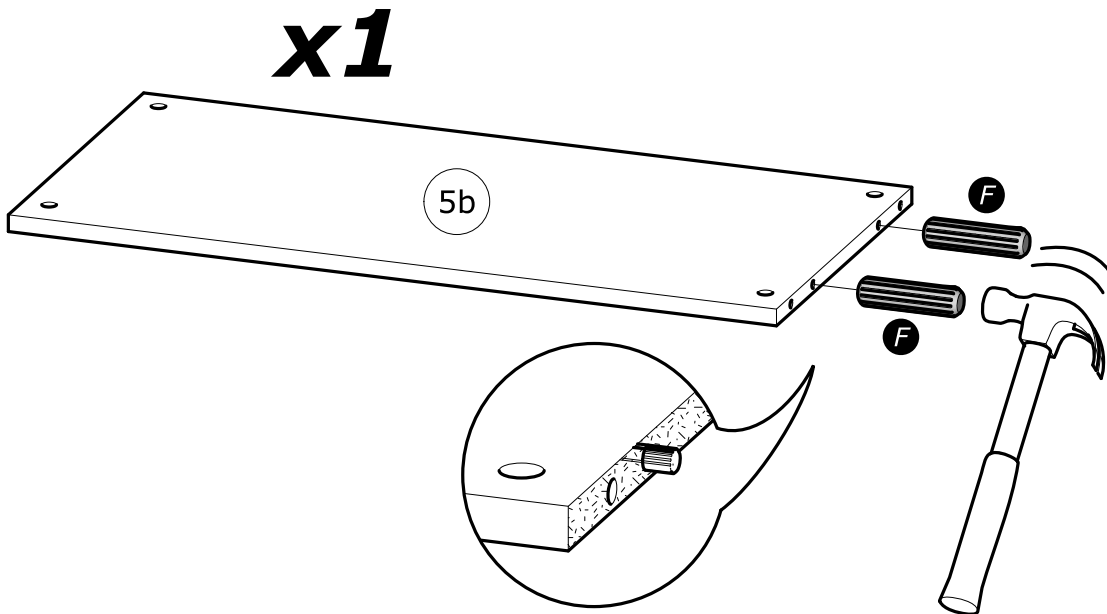


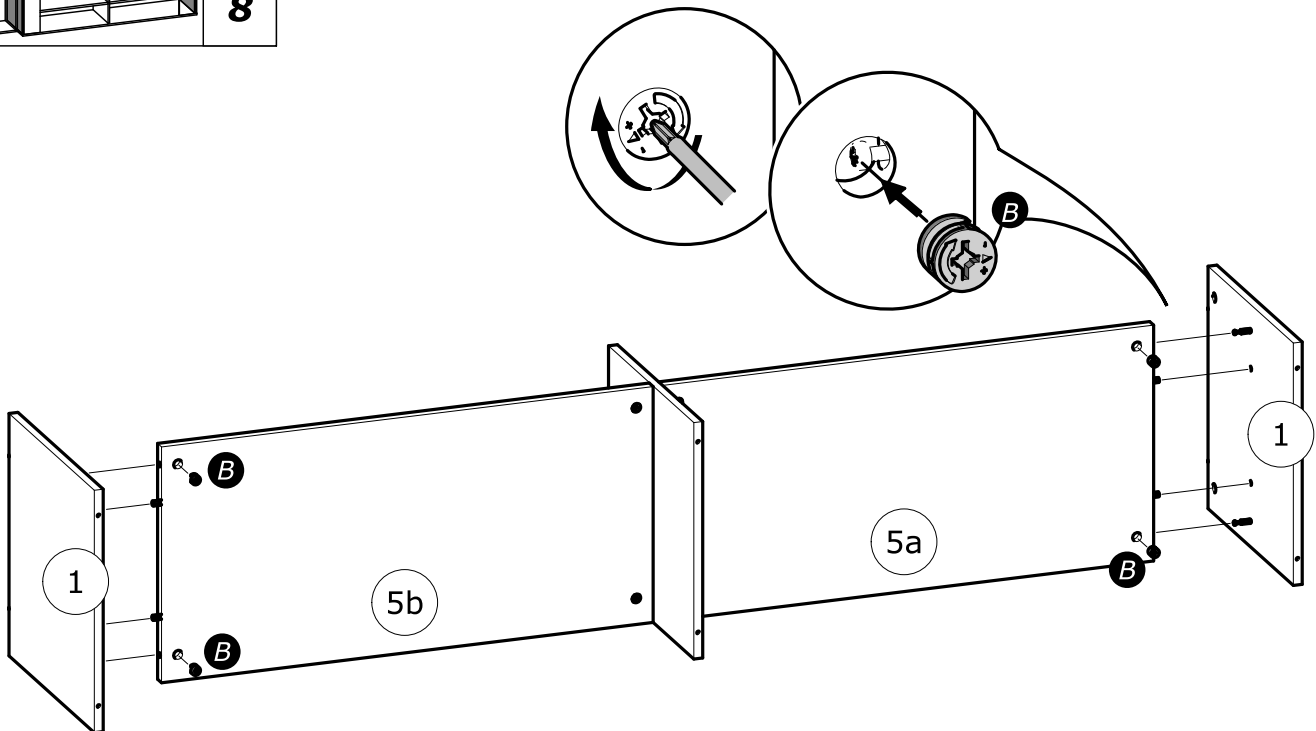
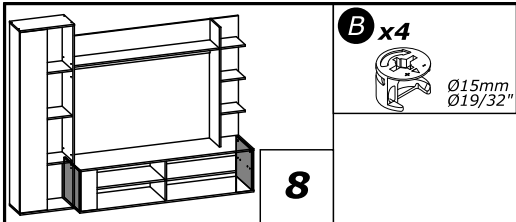
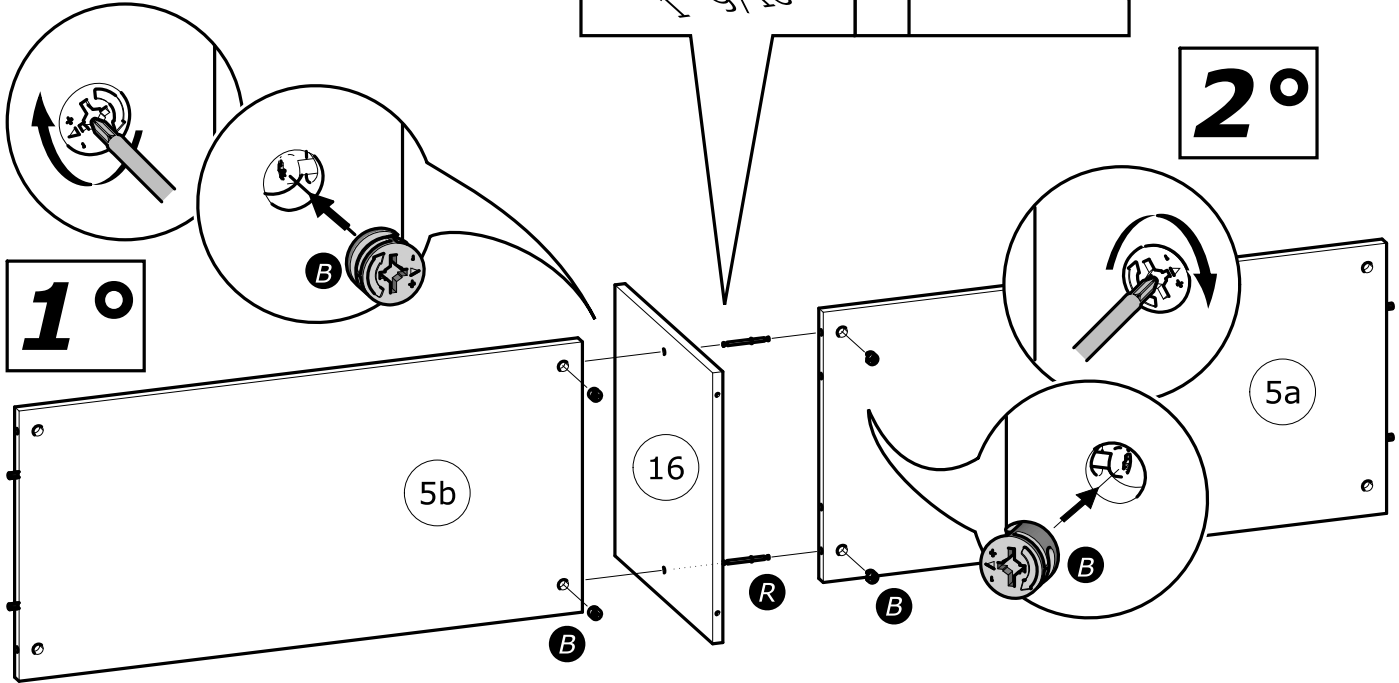
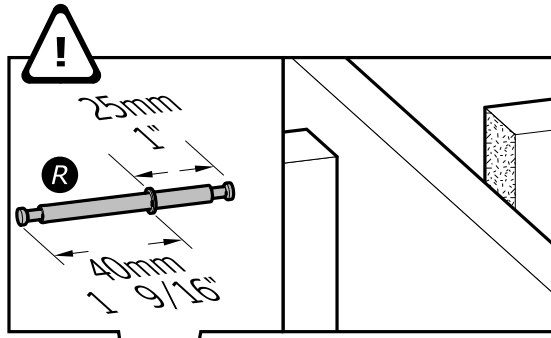
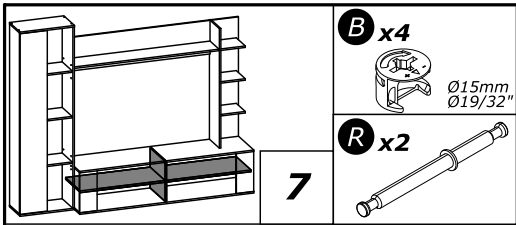


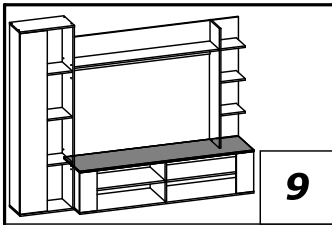
F x2
8x30mm
5/16" x 1 3/16"



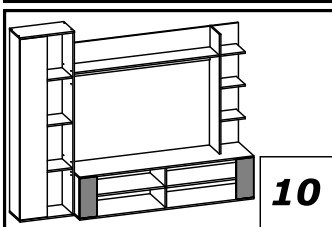
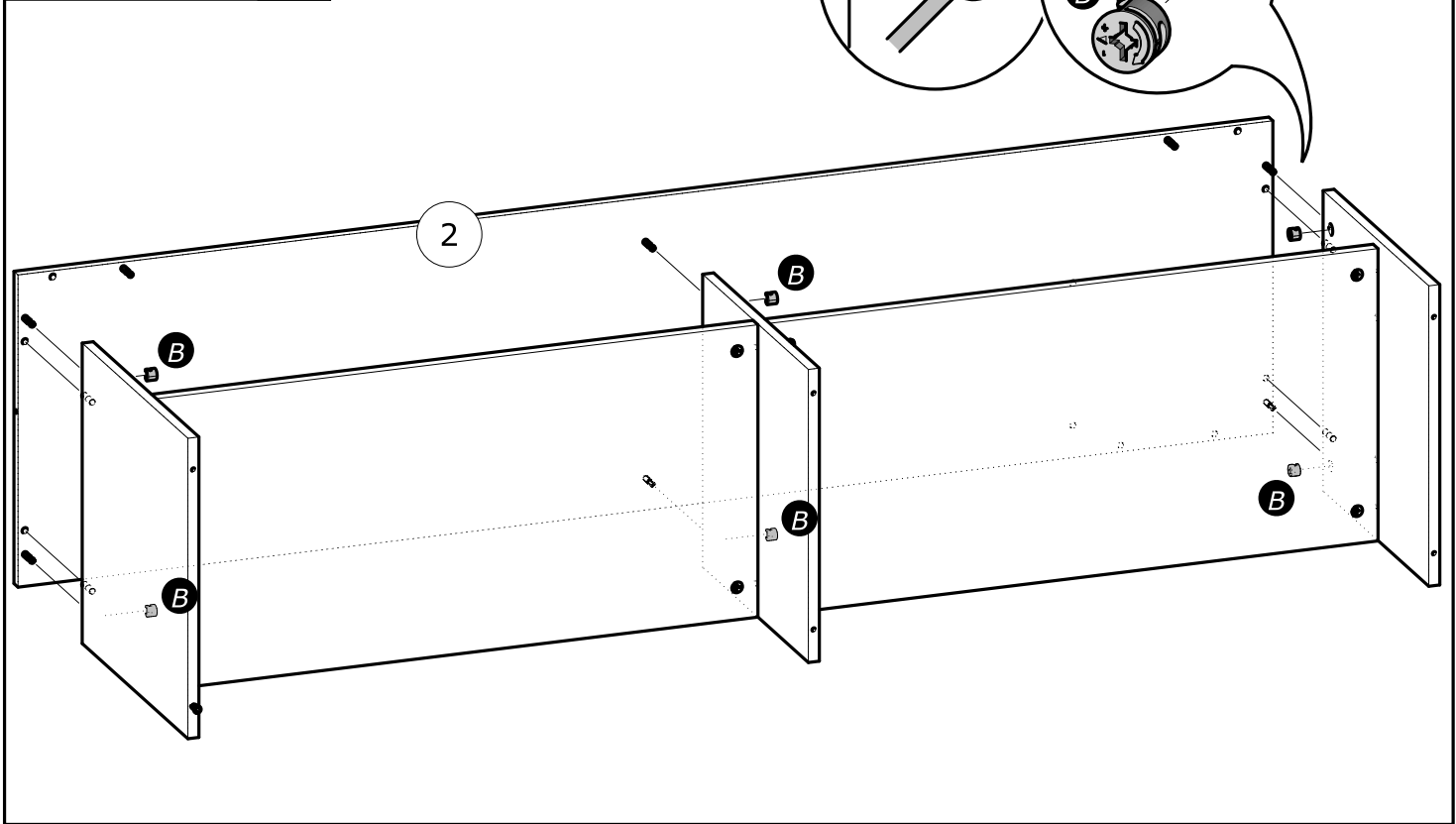
F x2
8x30mm
5/16" x 1 3/16"



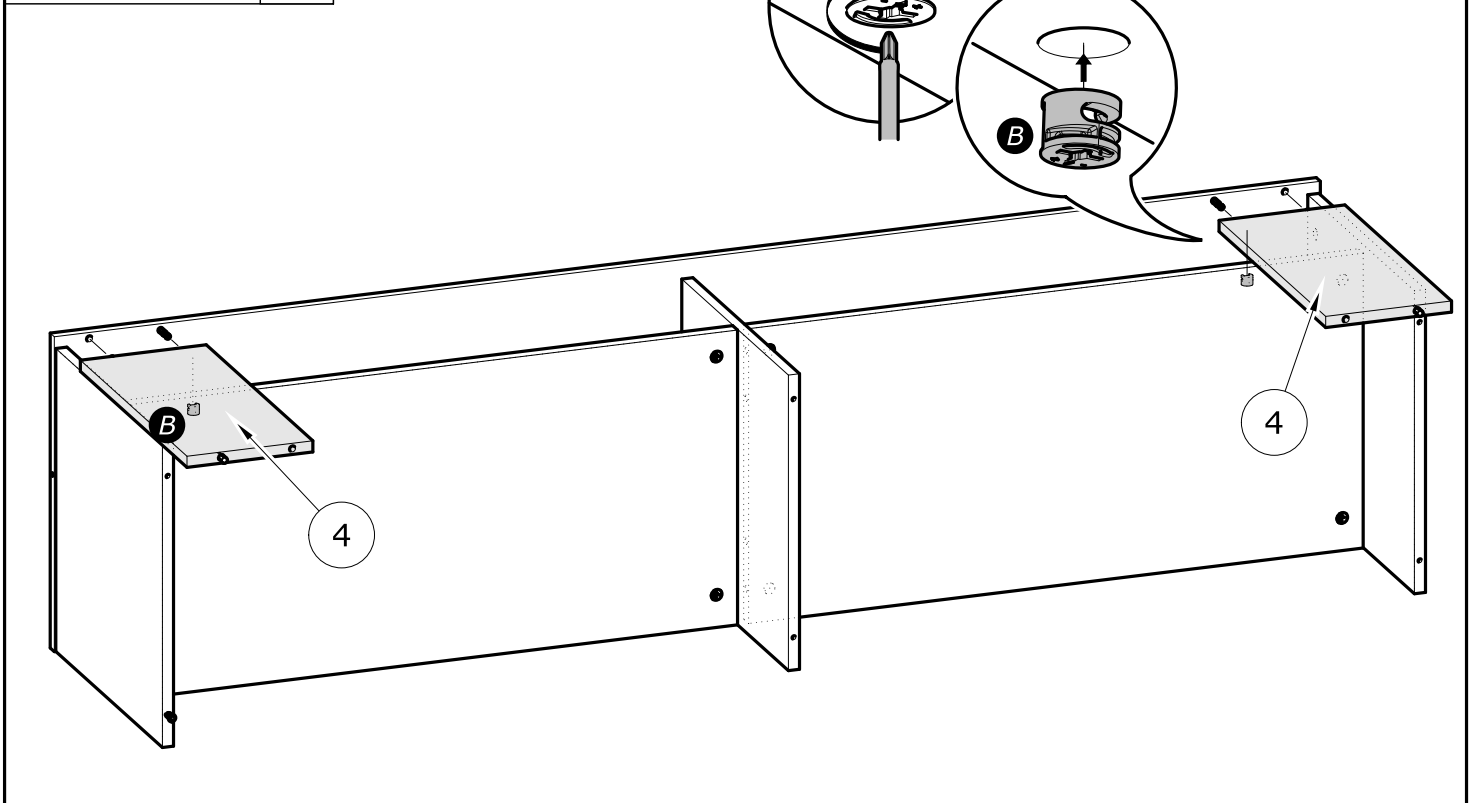


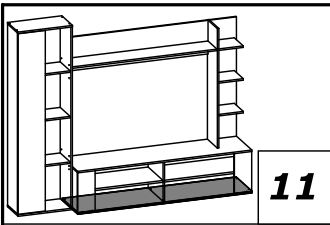




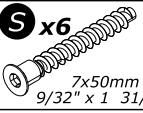
B x6
Ø15mm
Ø19/32"

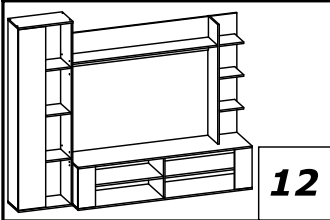
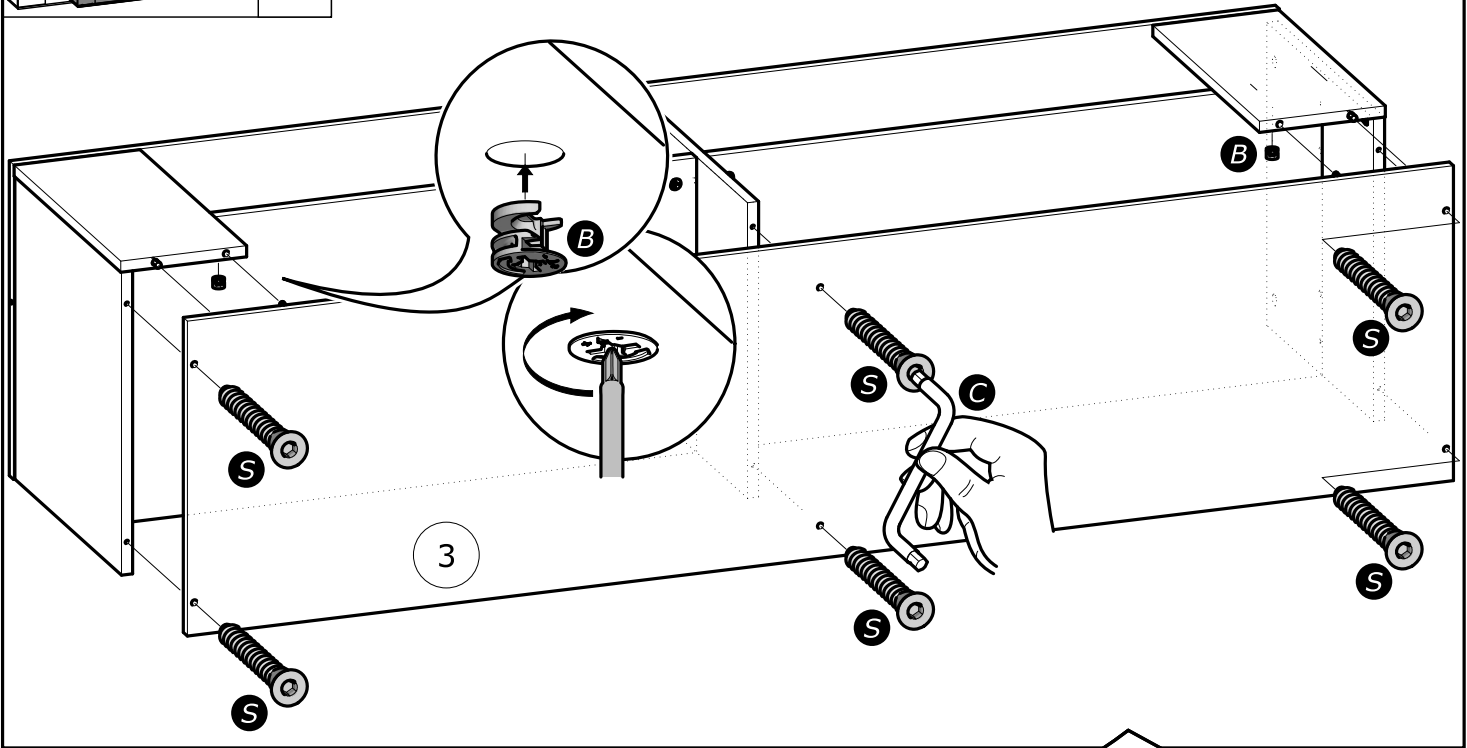



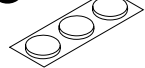
B x2
Ø15mm
Ø19/32"

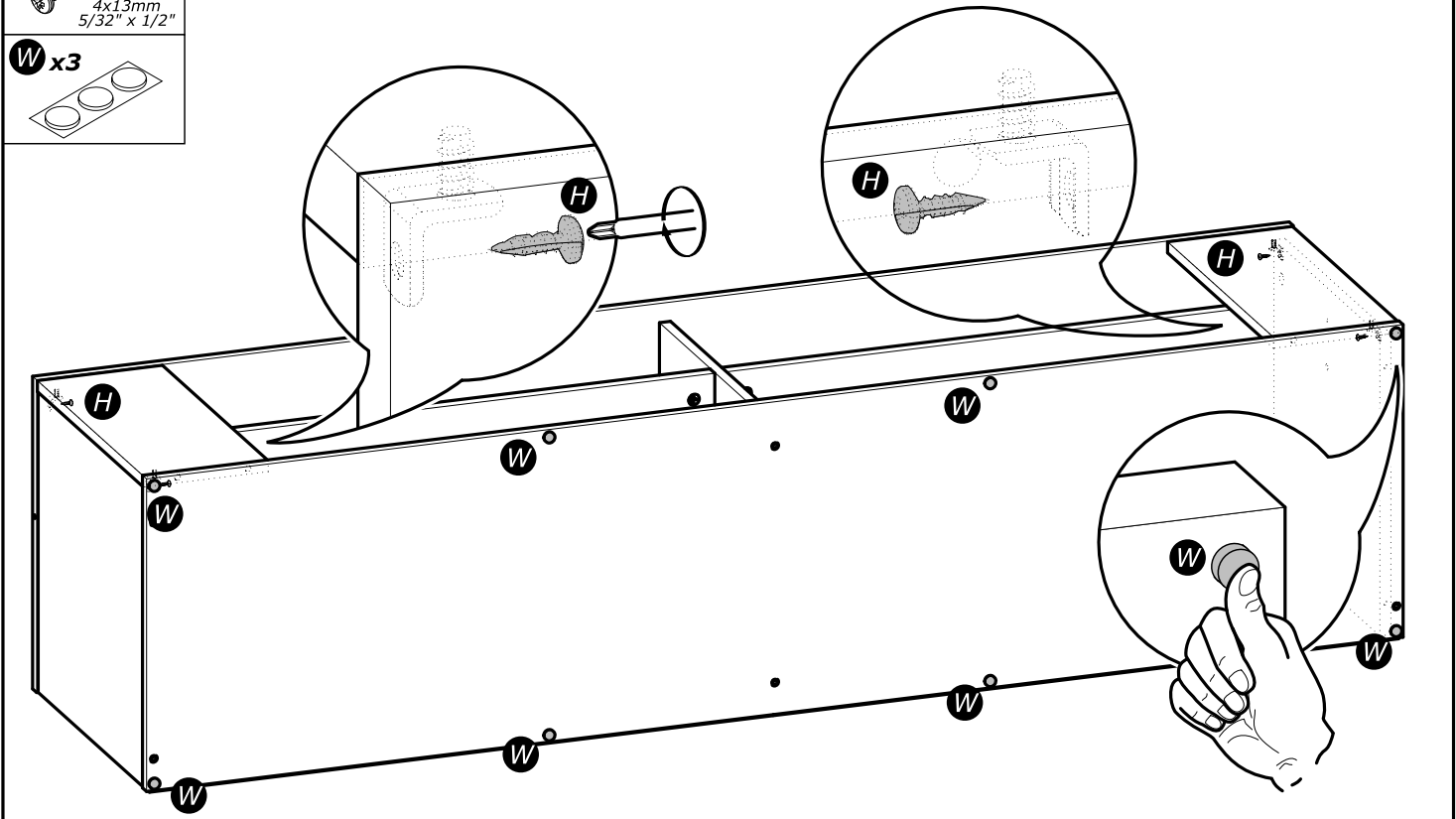
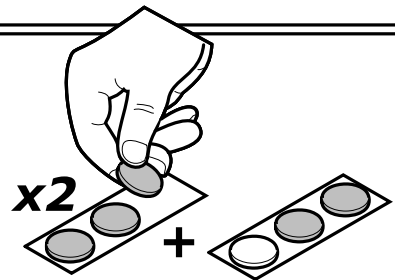


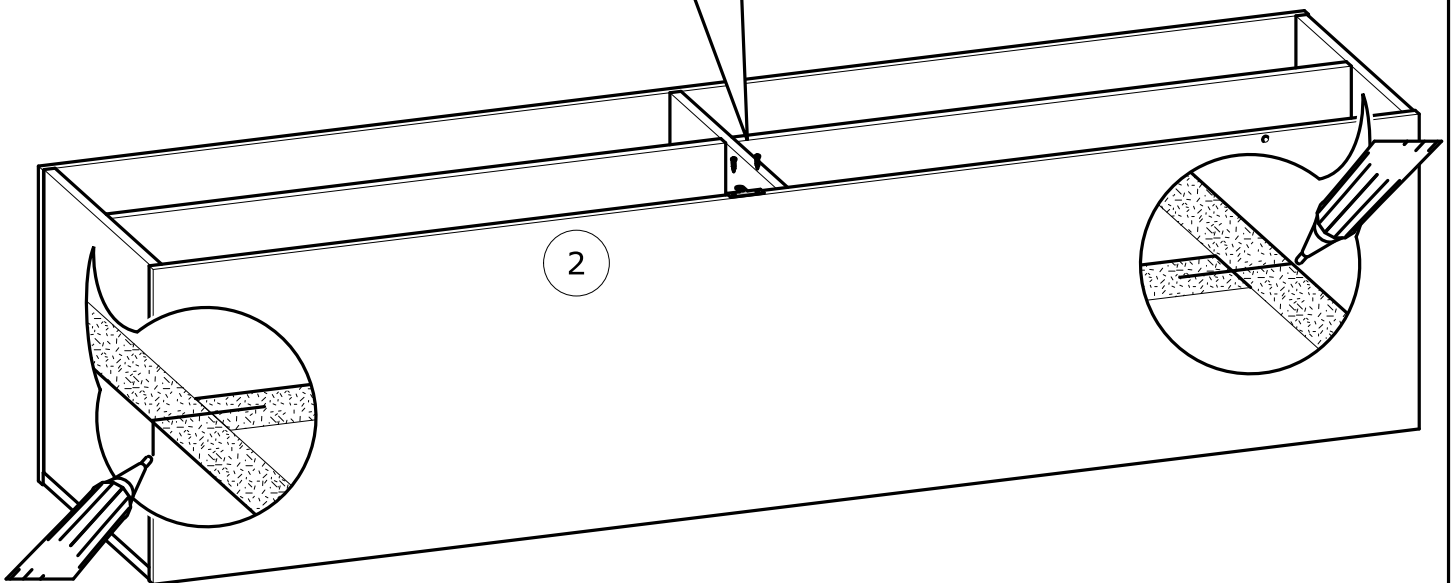
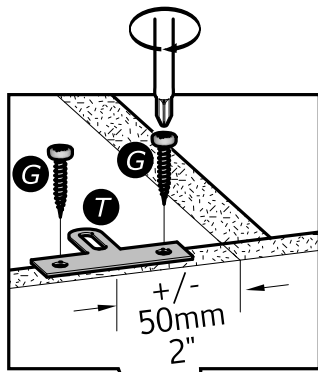
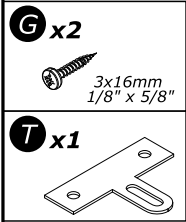
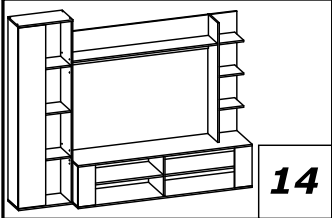
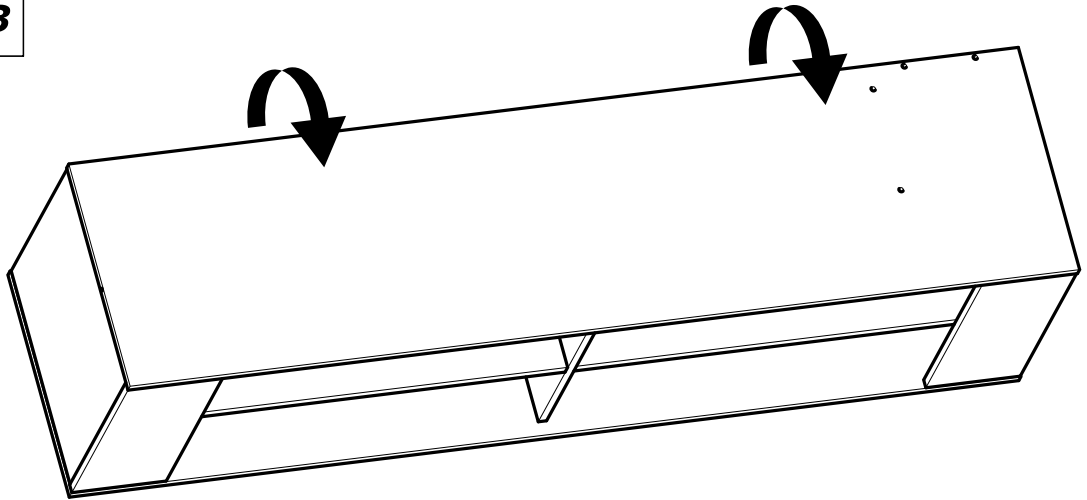
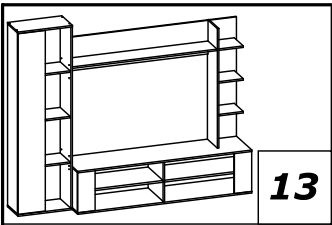


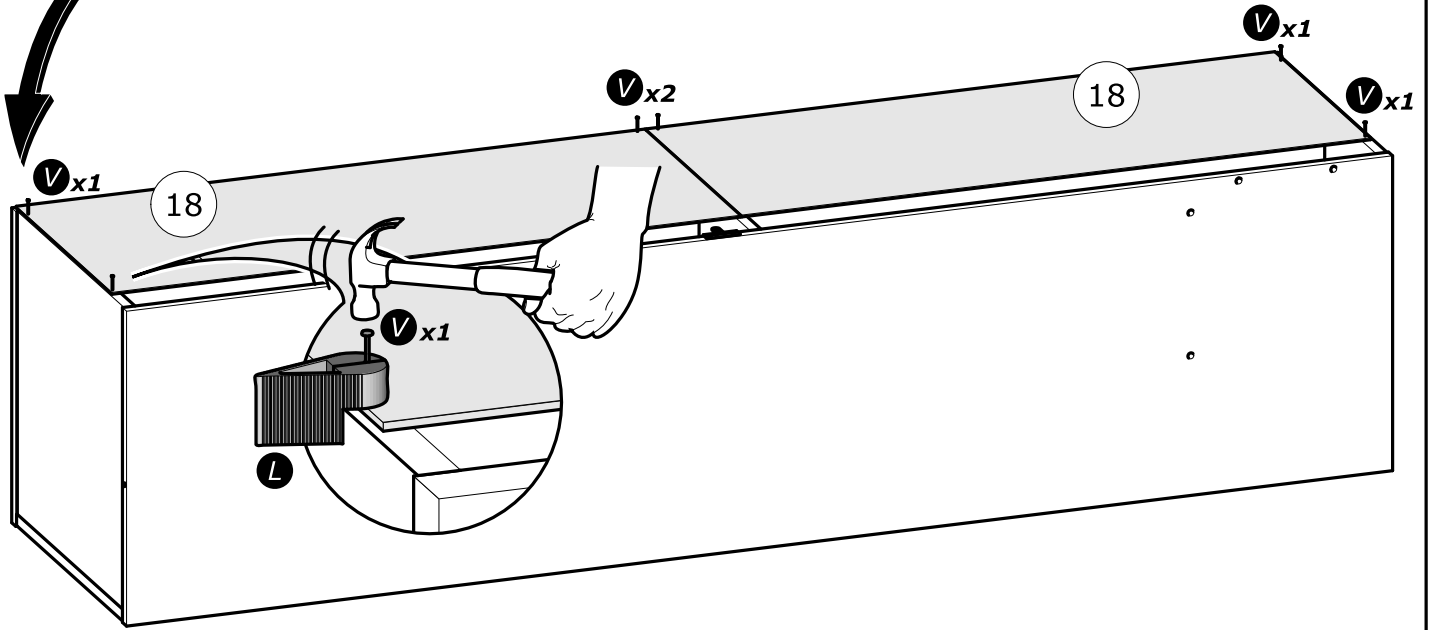
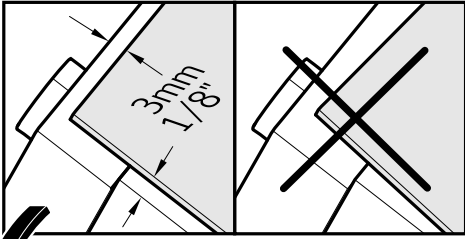
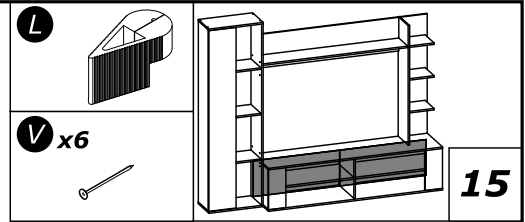
- B** x2  Ø15mm
Ø19/32"
- C** 
- S** x6  7x50mm
9/32" x 1 31/32"



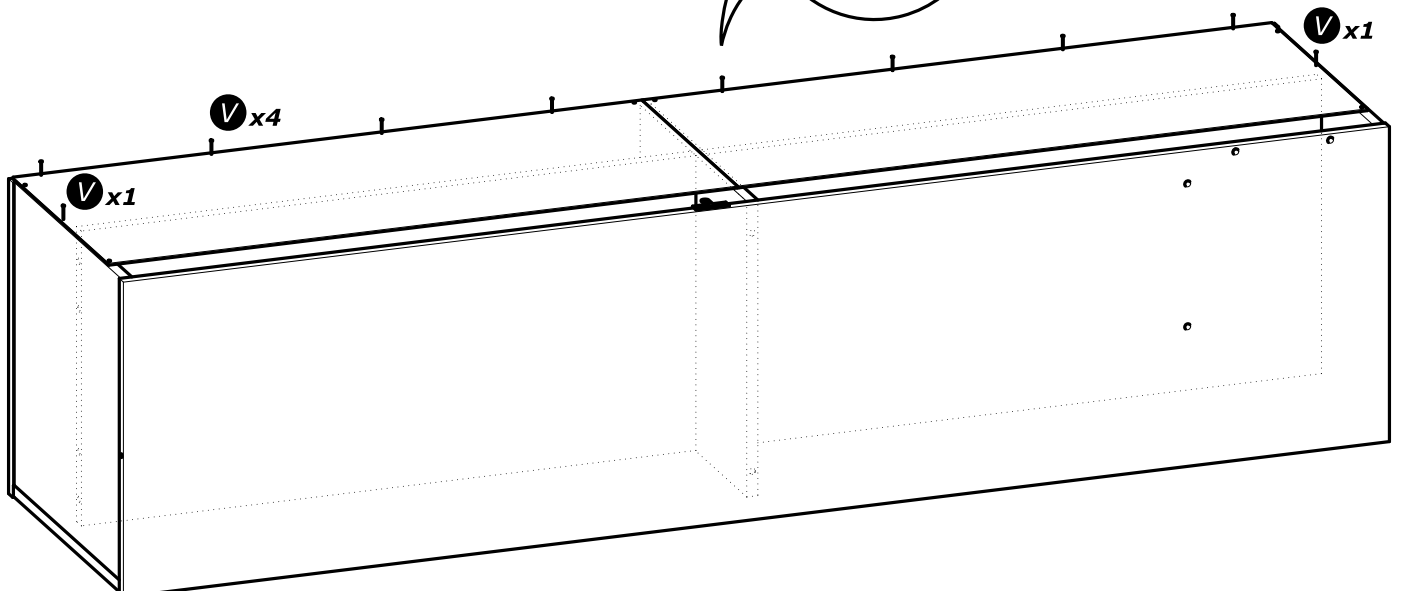
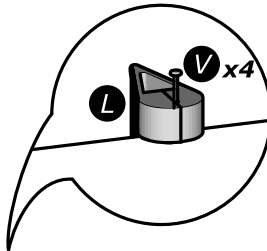
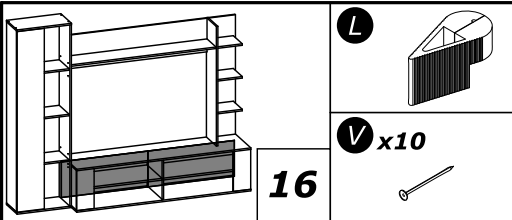
- H** x4  4x13mm
5/32" x 1/2"
- W** x3 

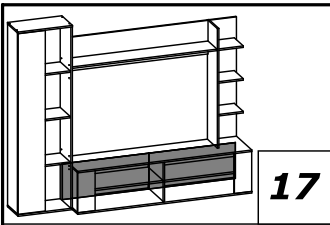




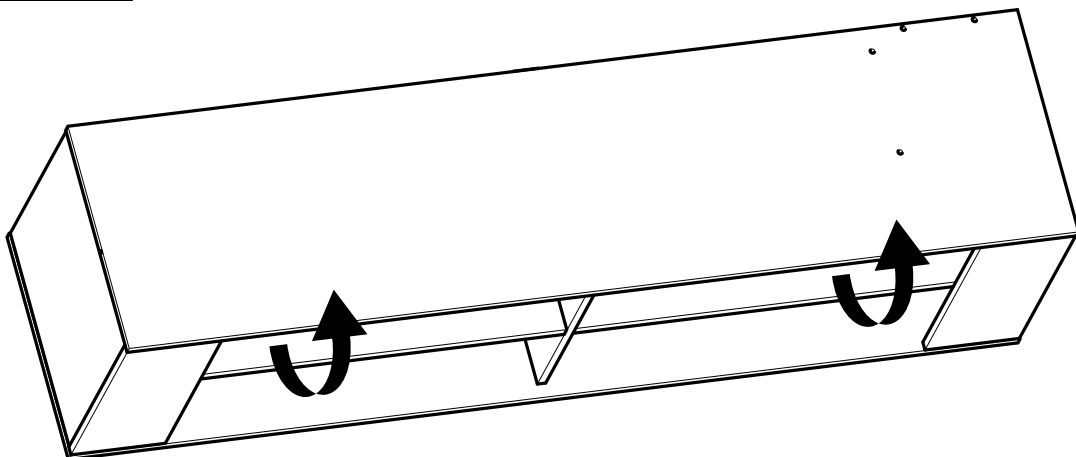
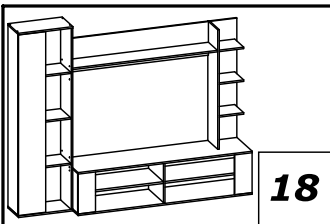
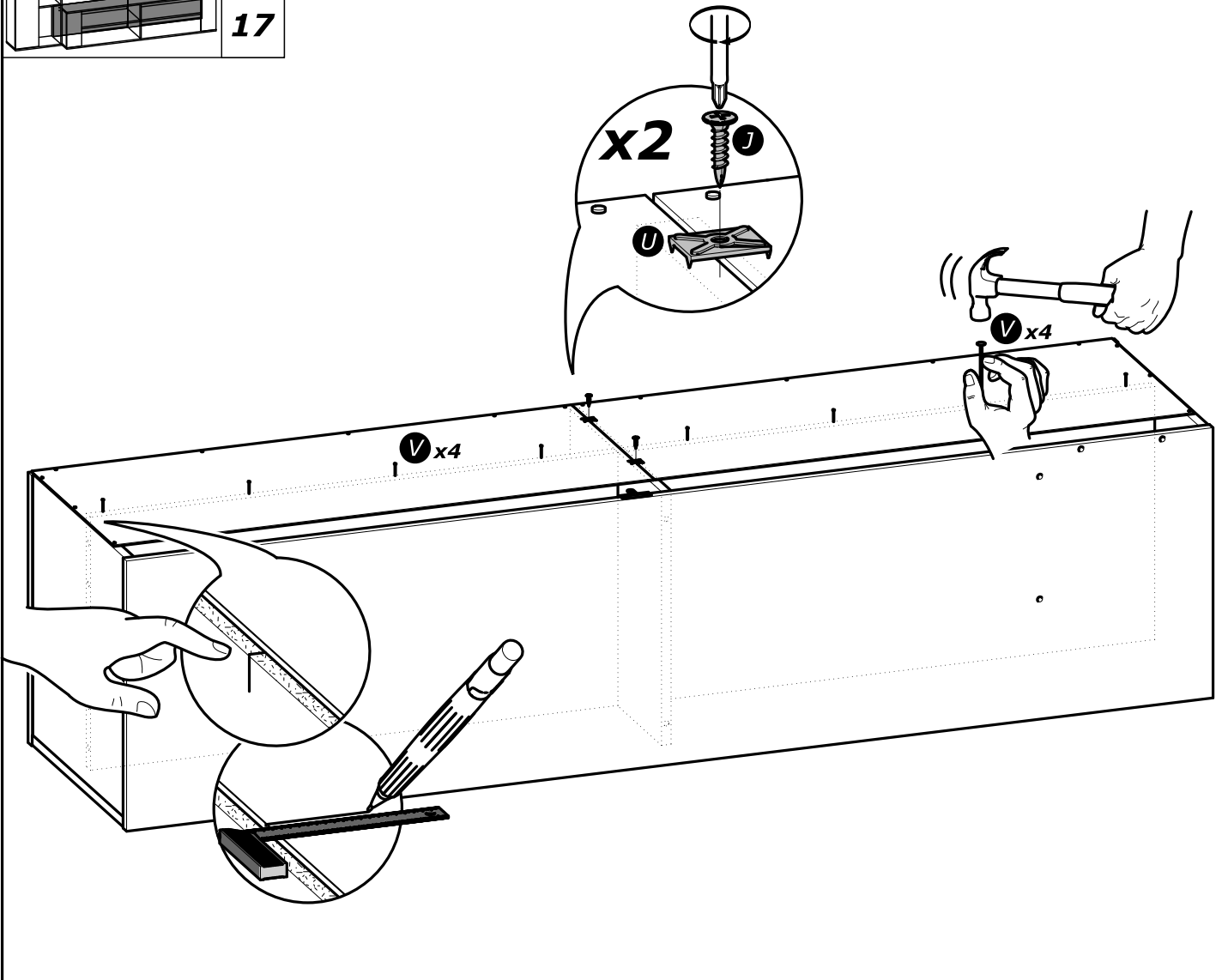


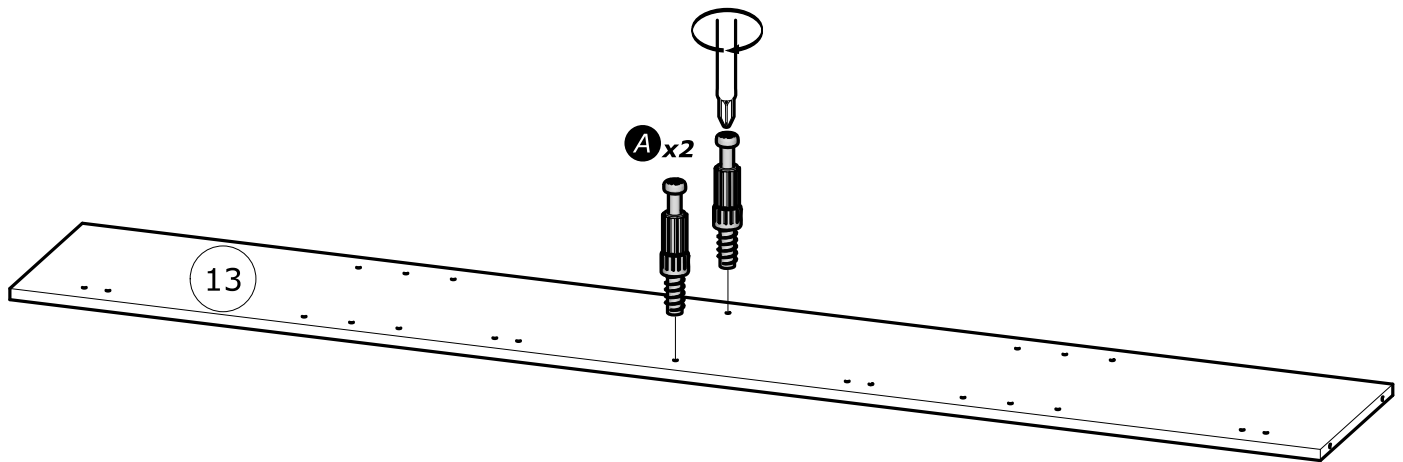
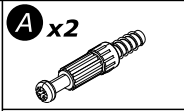
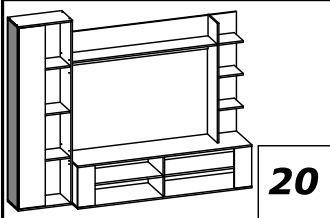
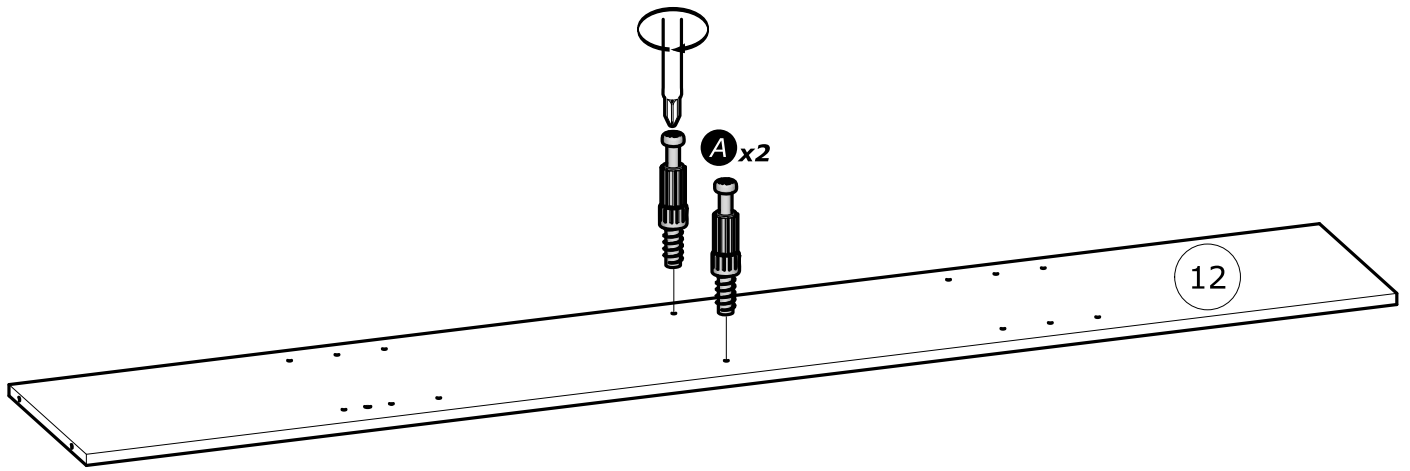
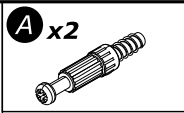
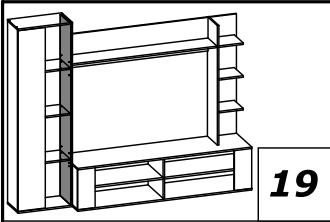
www.Demeyere.fr

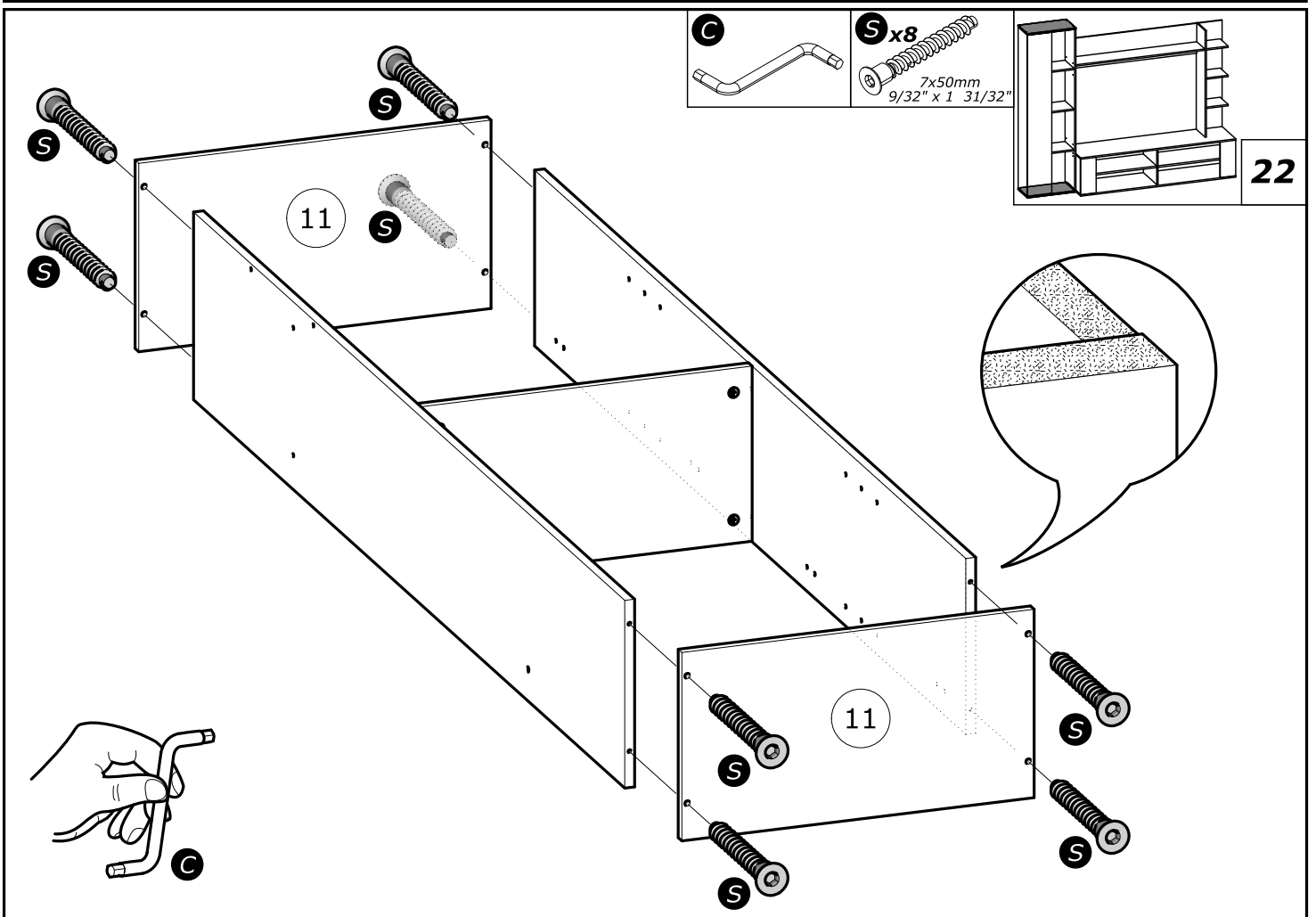
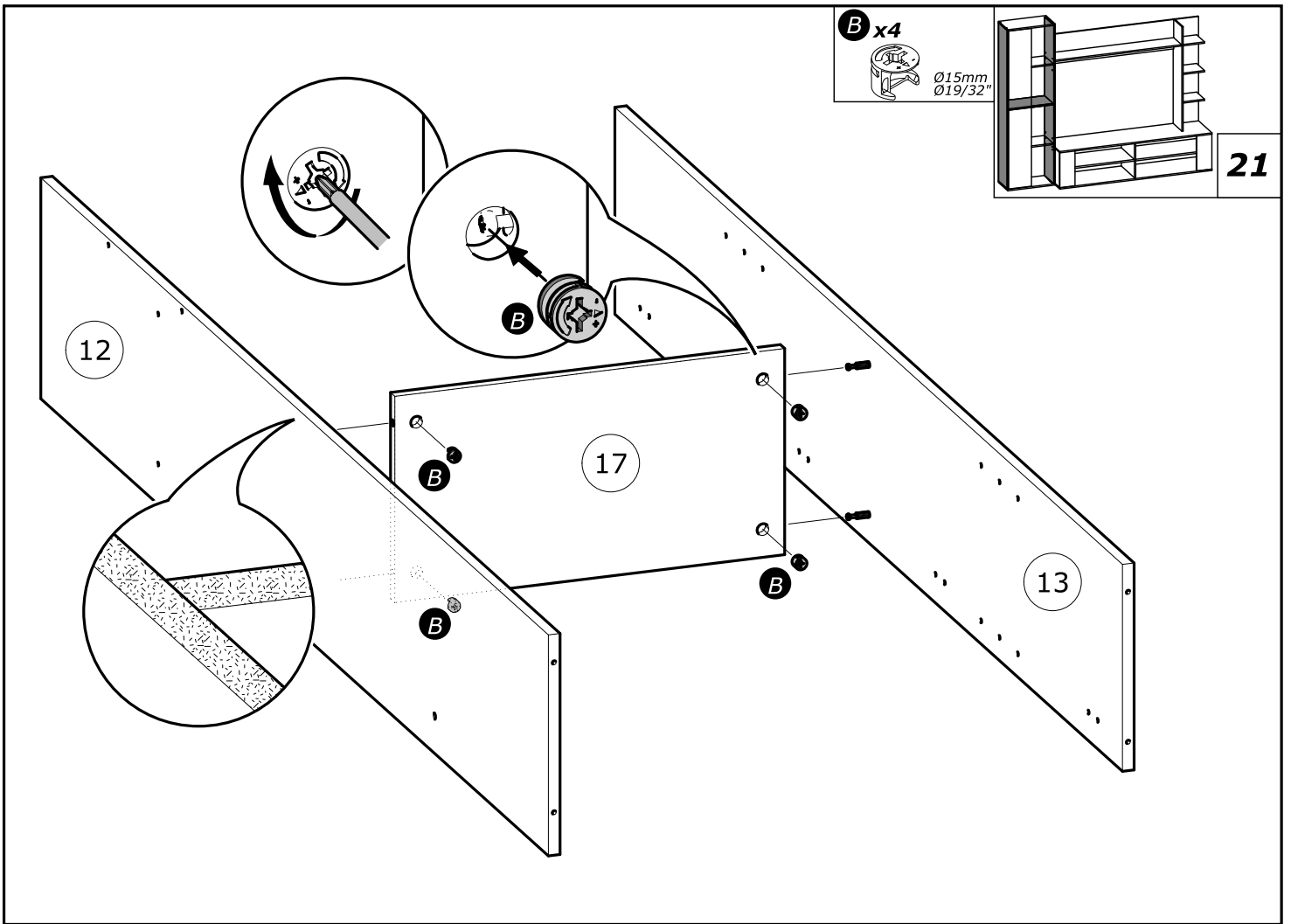


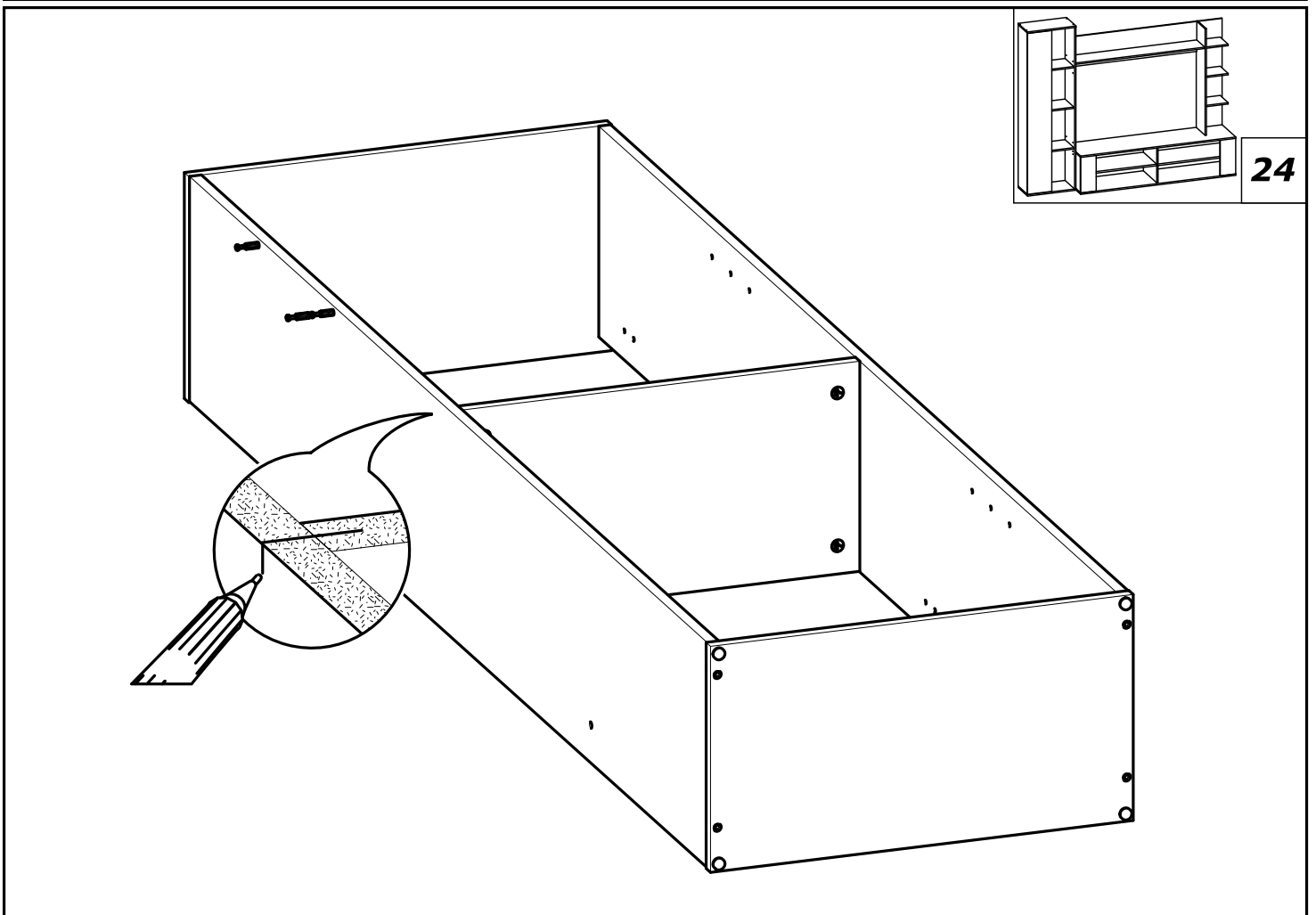
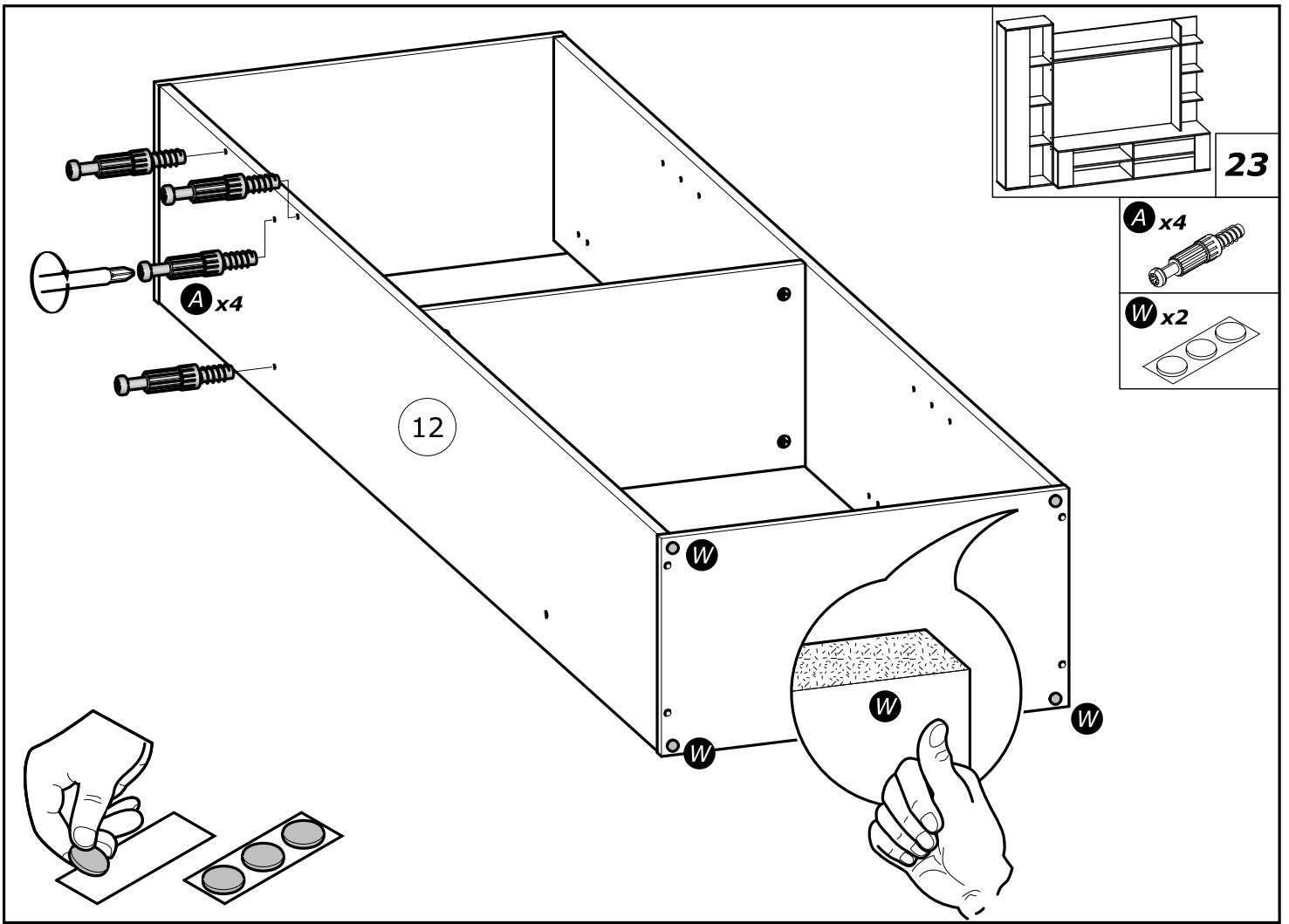


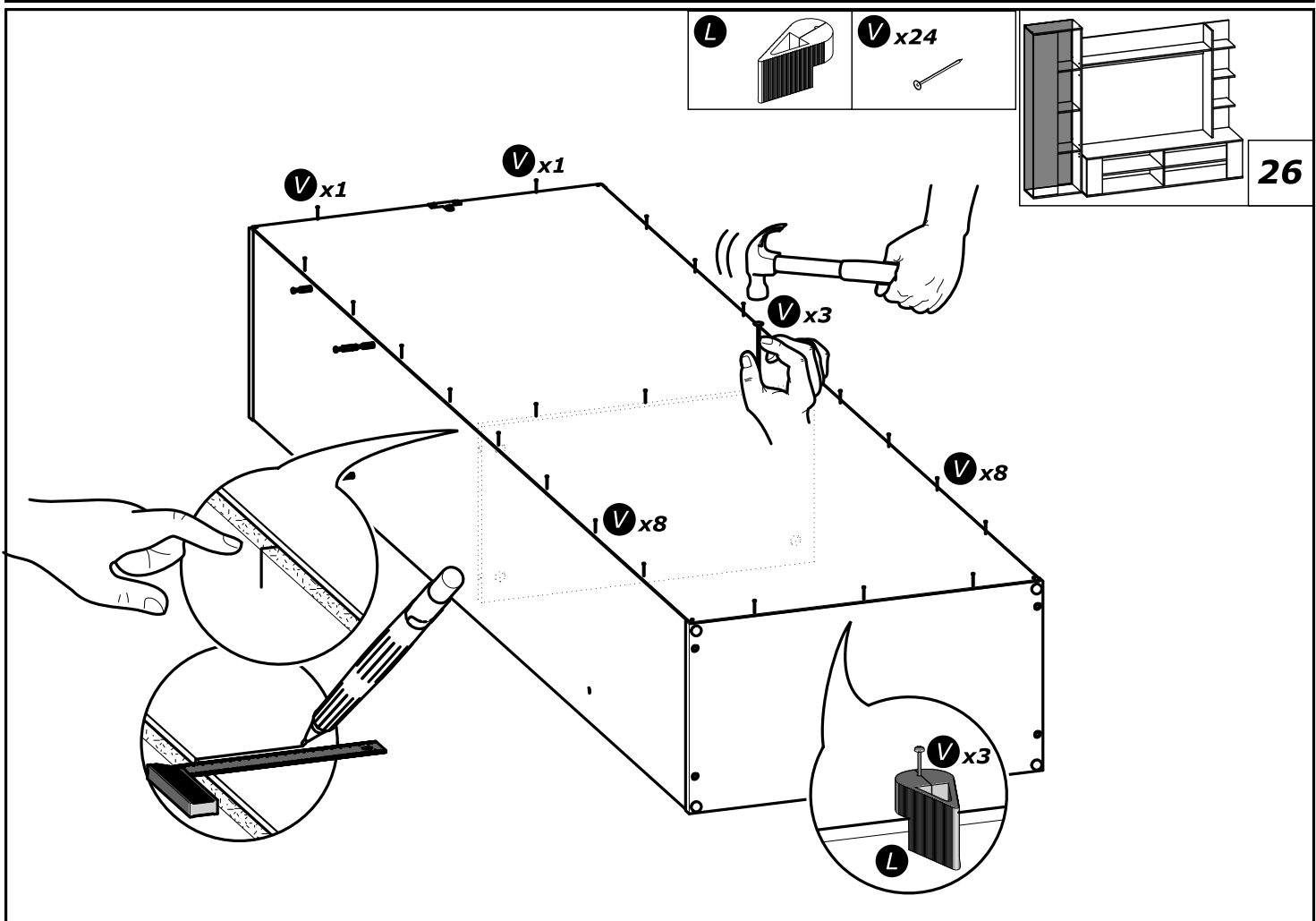
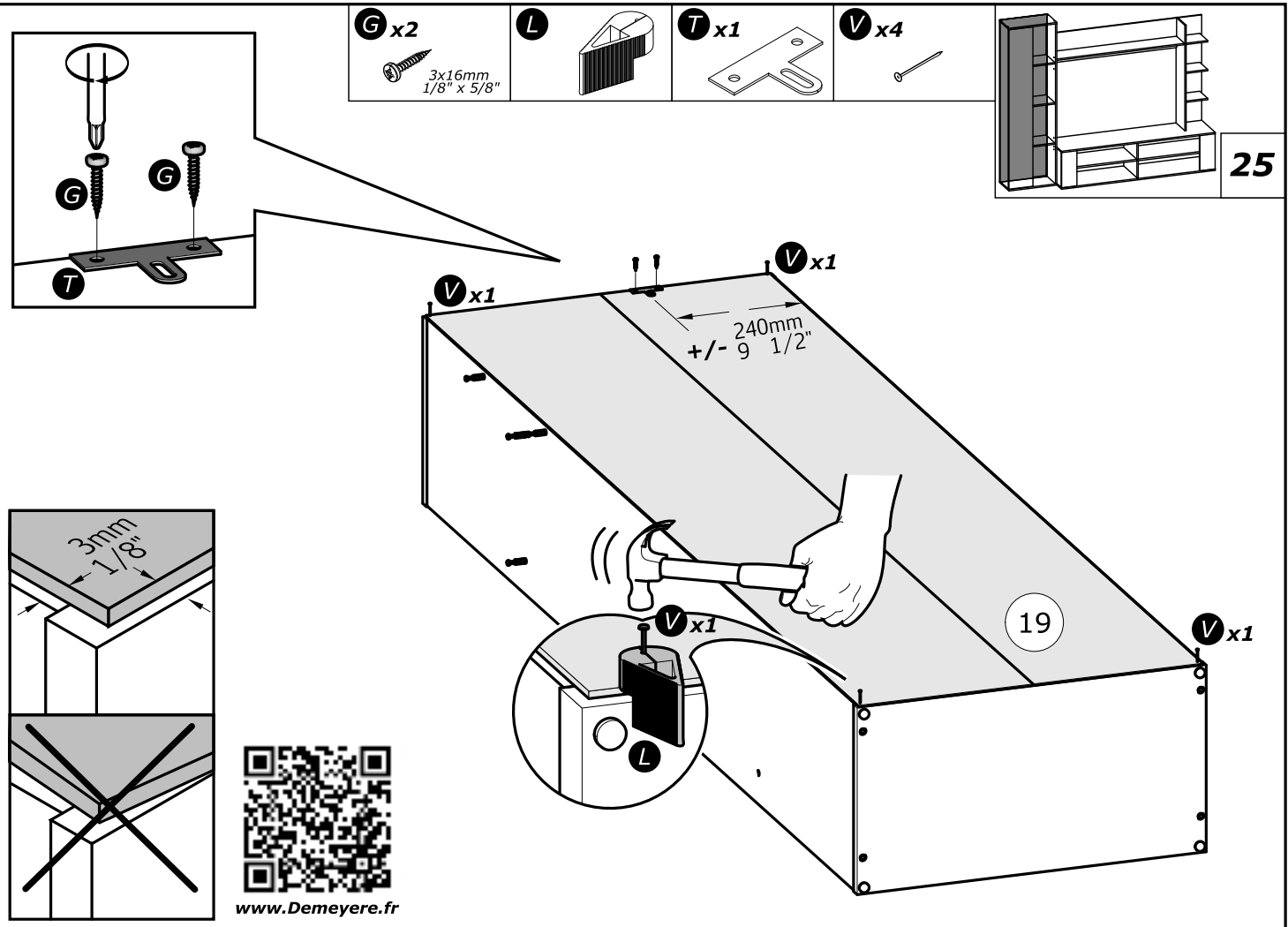
- J** x2
3x16mm
1/8" x 5/8"
- U** x2
- V** x8

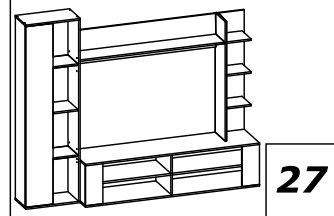
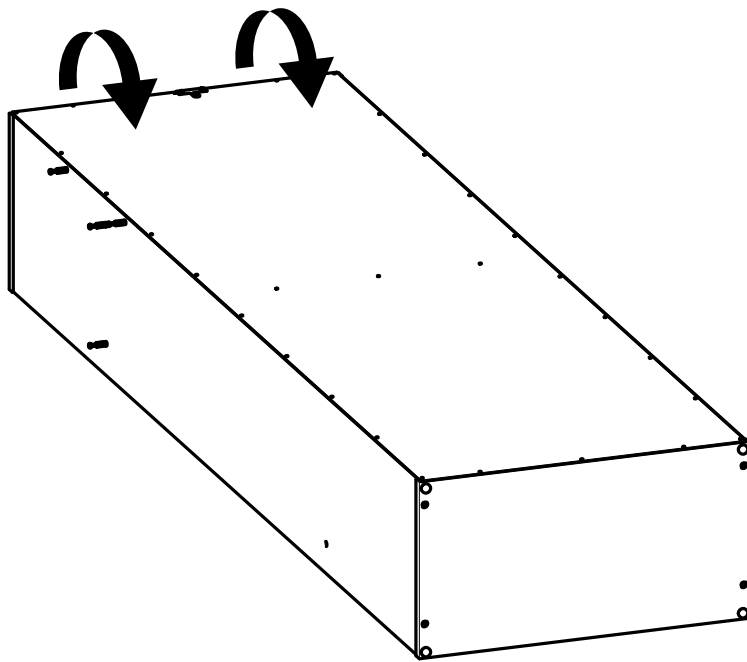




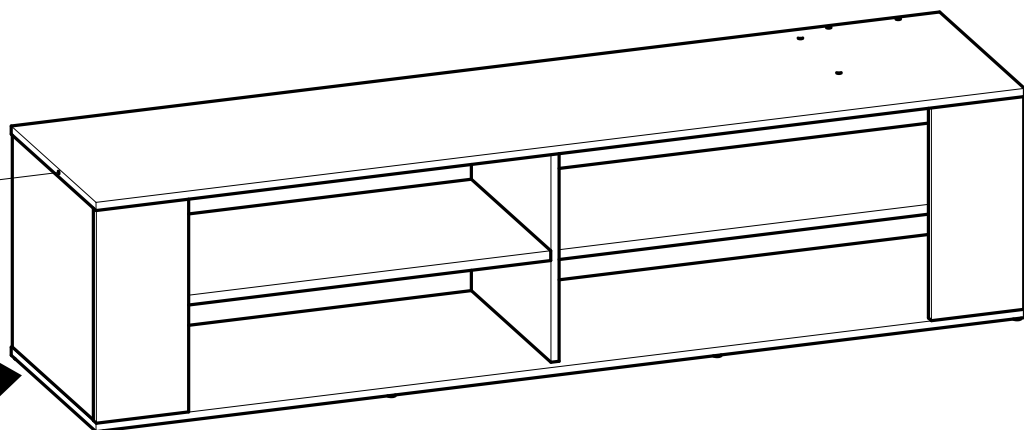
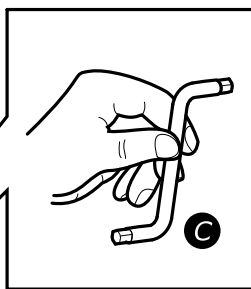
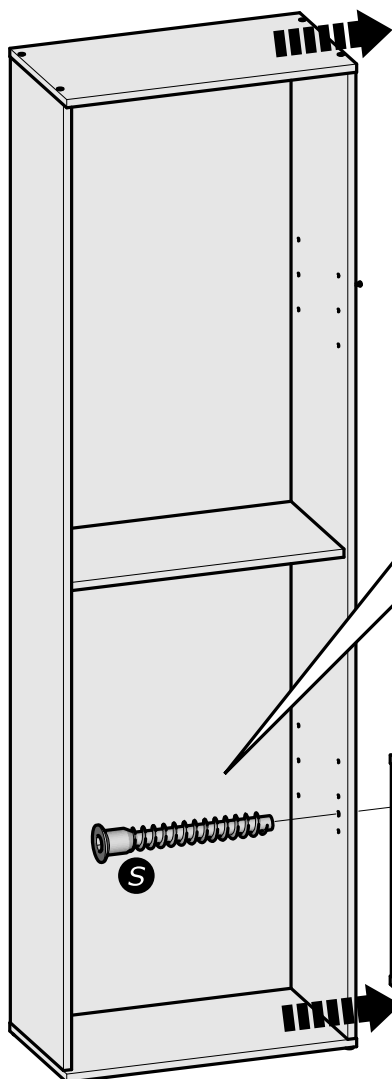
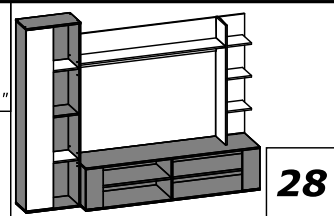
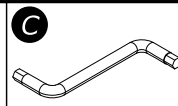


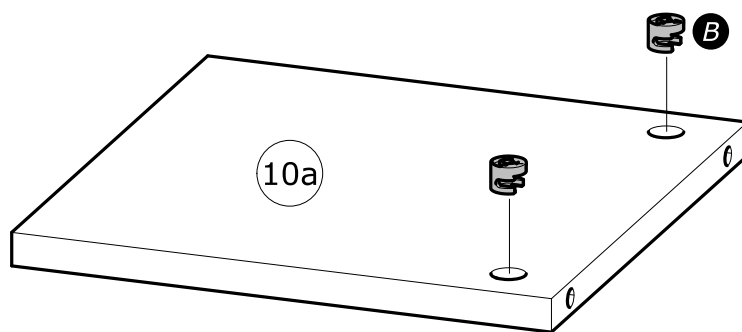
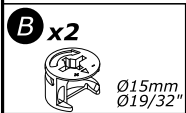
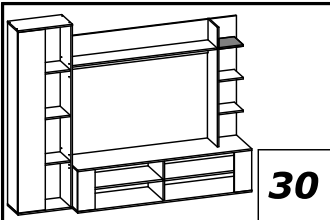
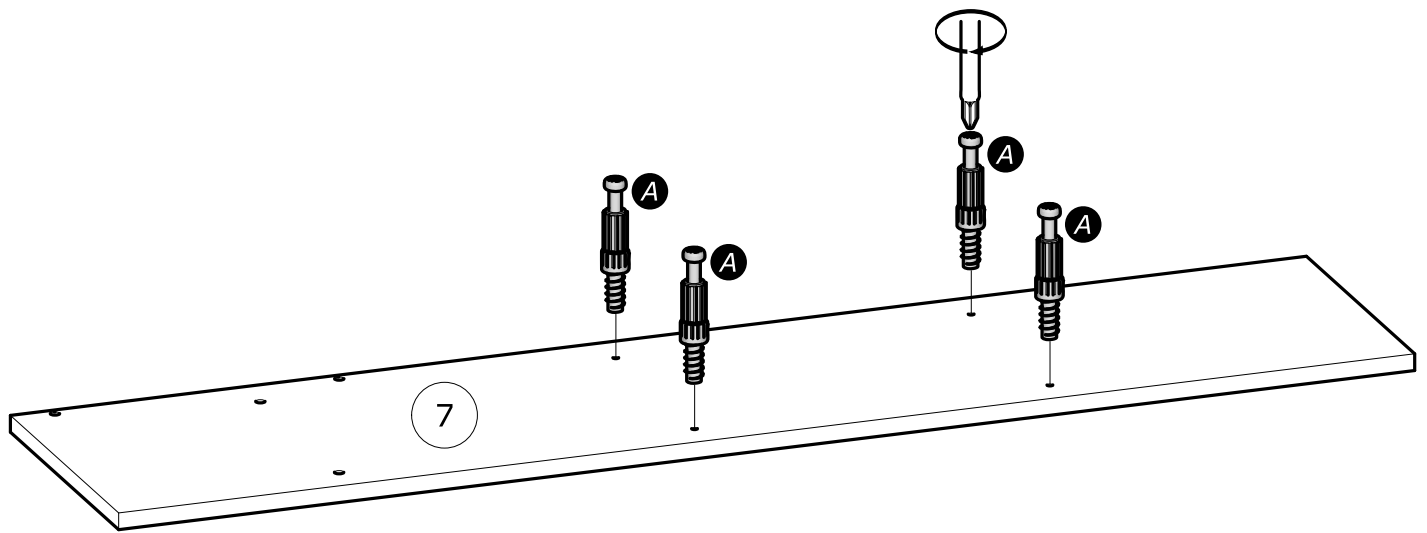
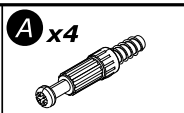
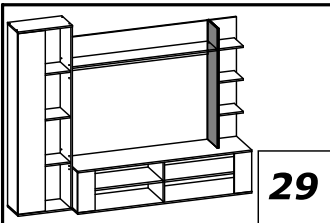




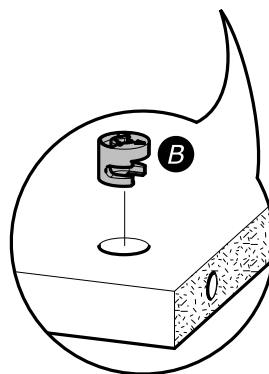


x2

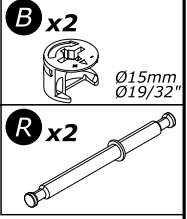
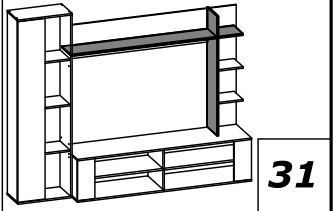
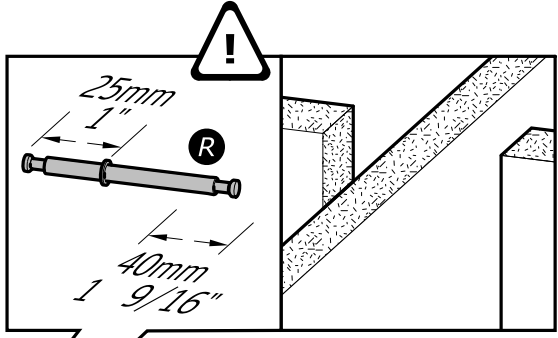
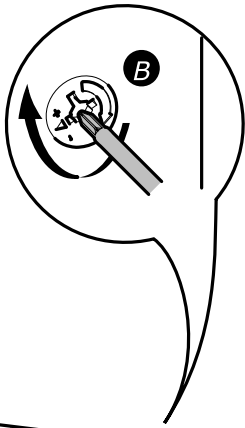




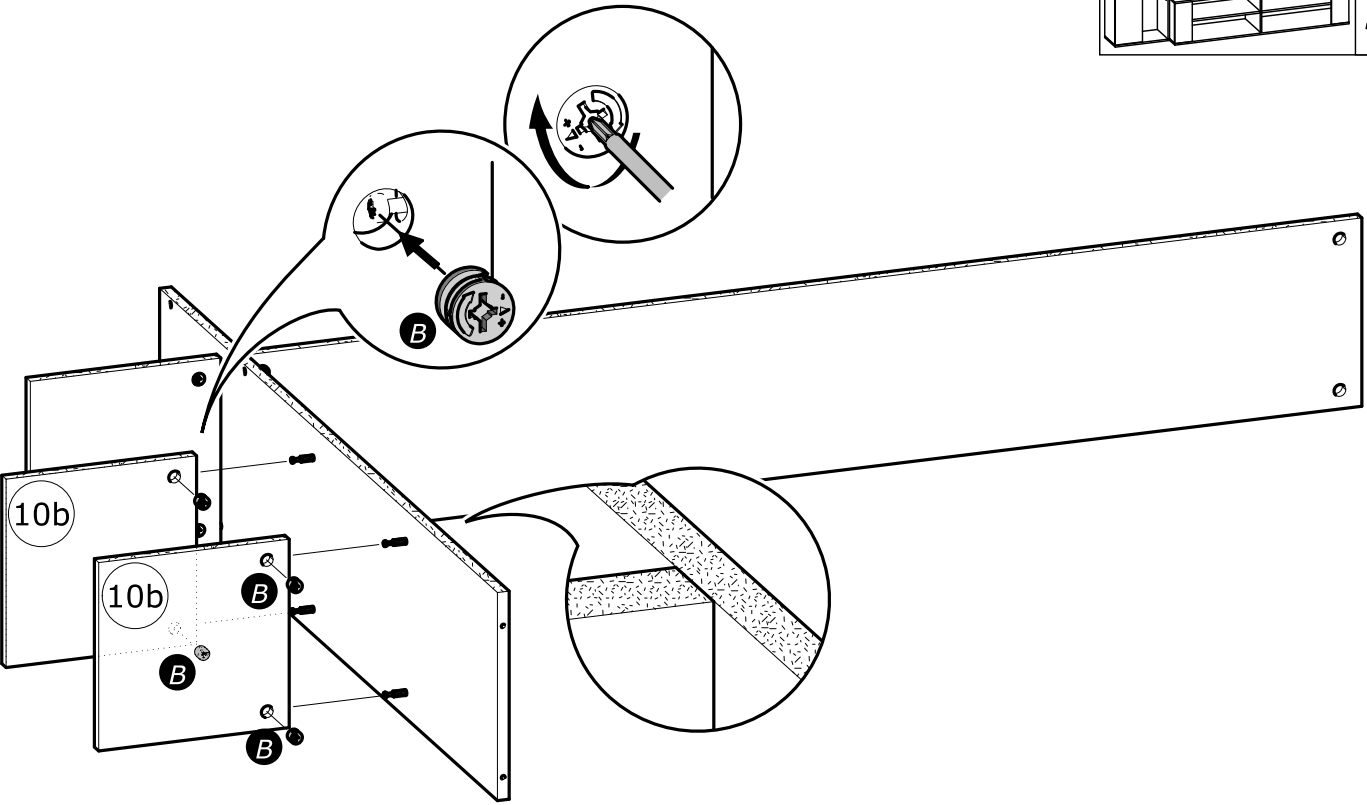
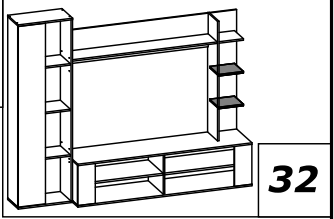
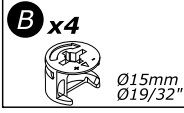
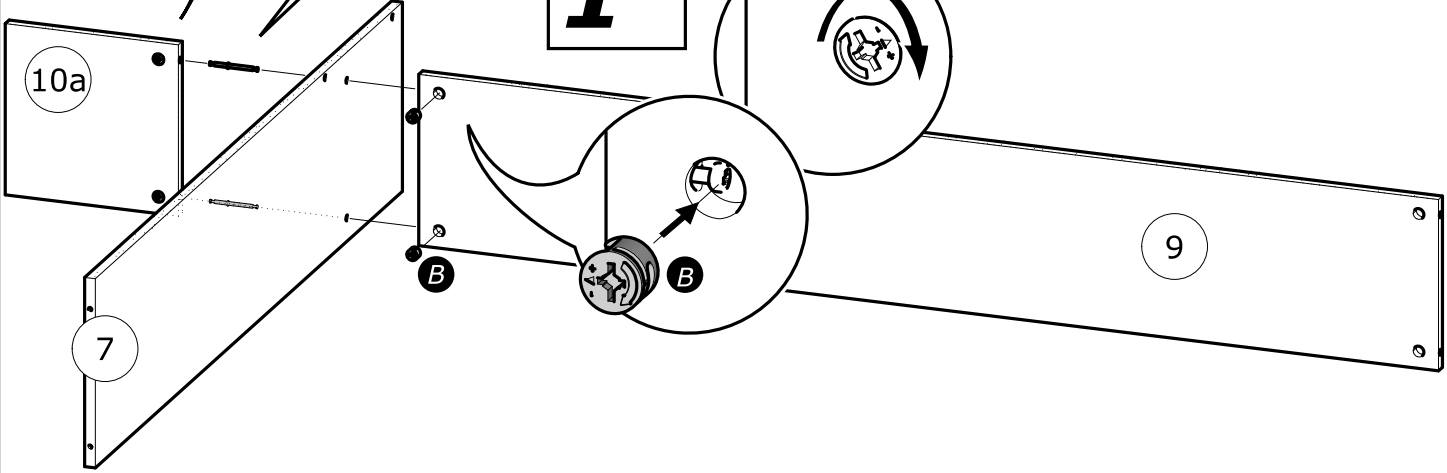
x1

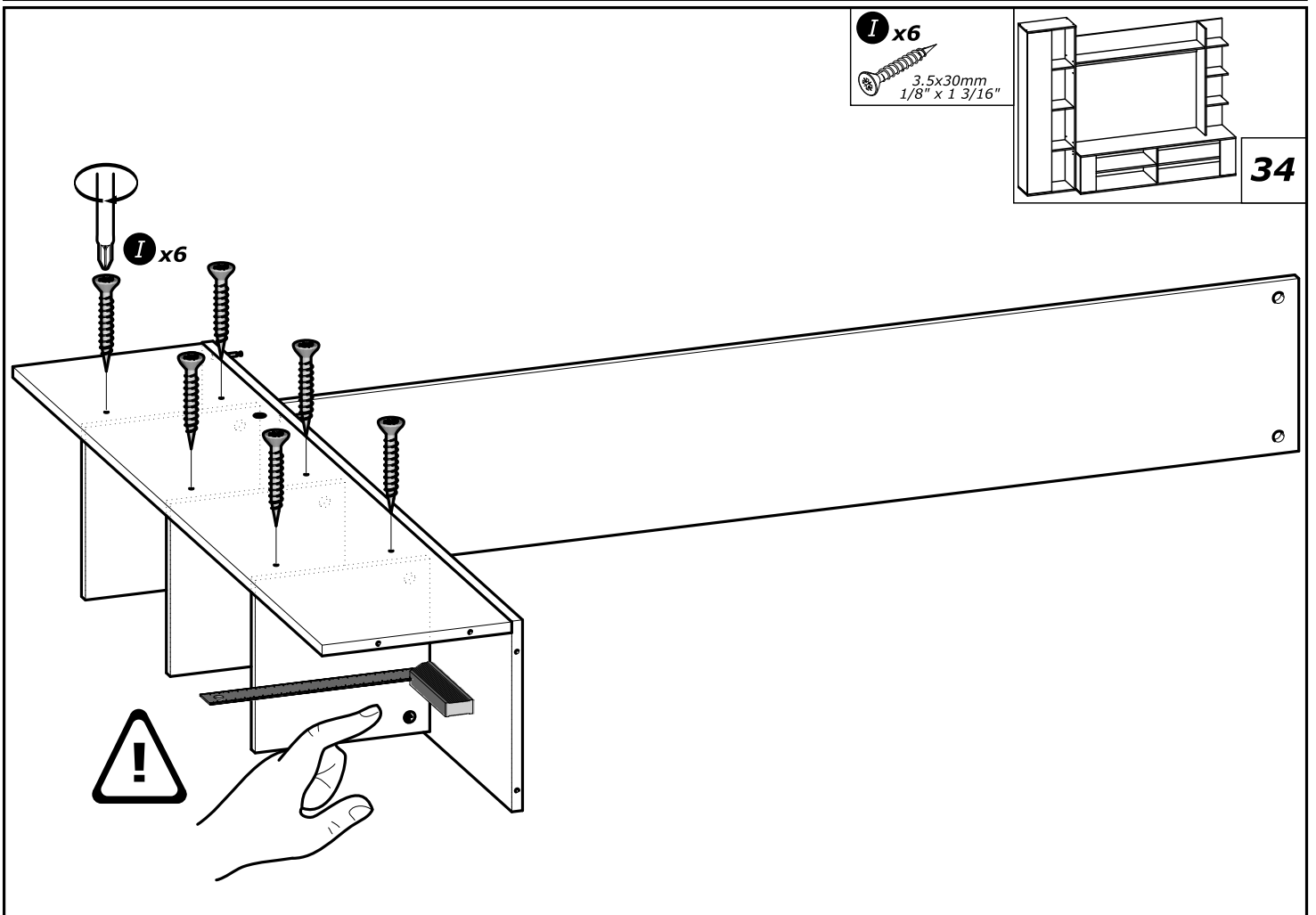
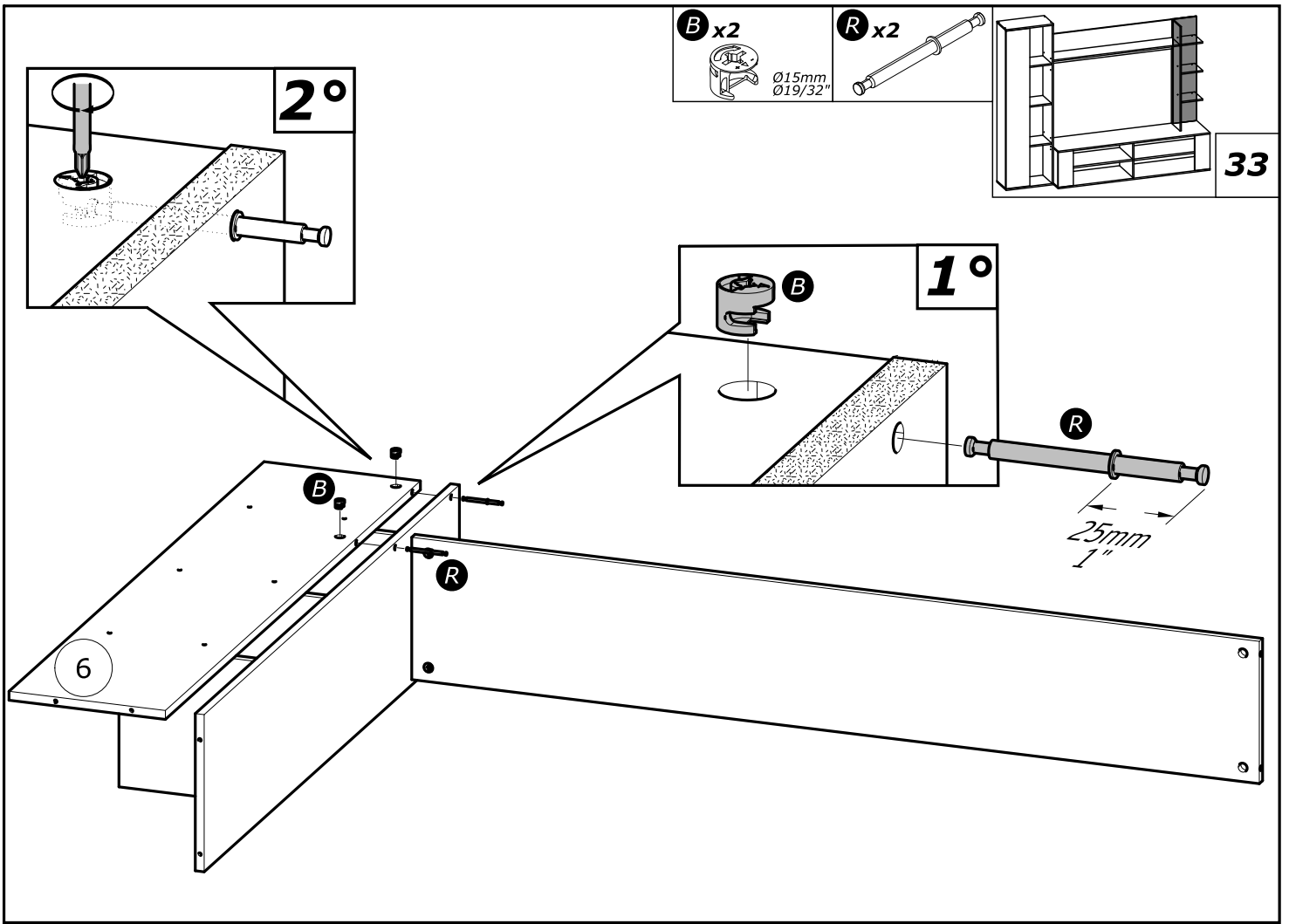


2°



1°



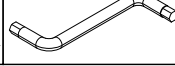


B x4

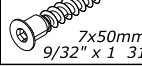


Ø15mm
Ø19/32"

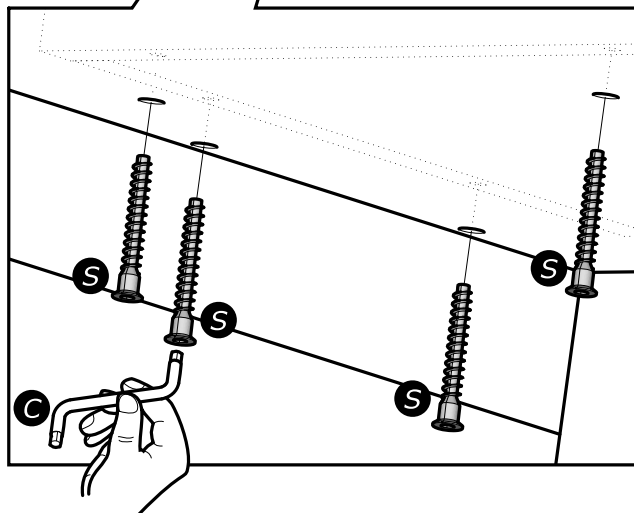
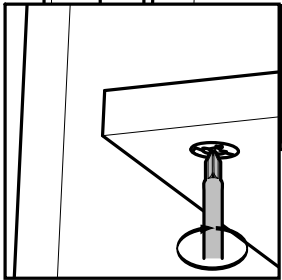
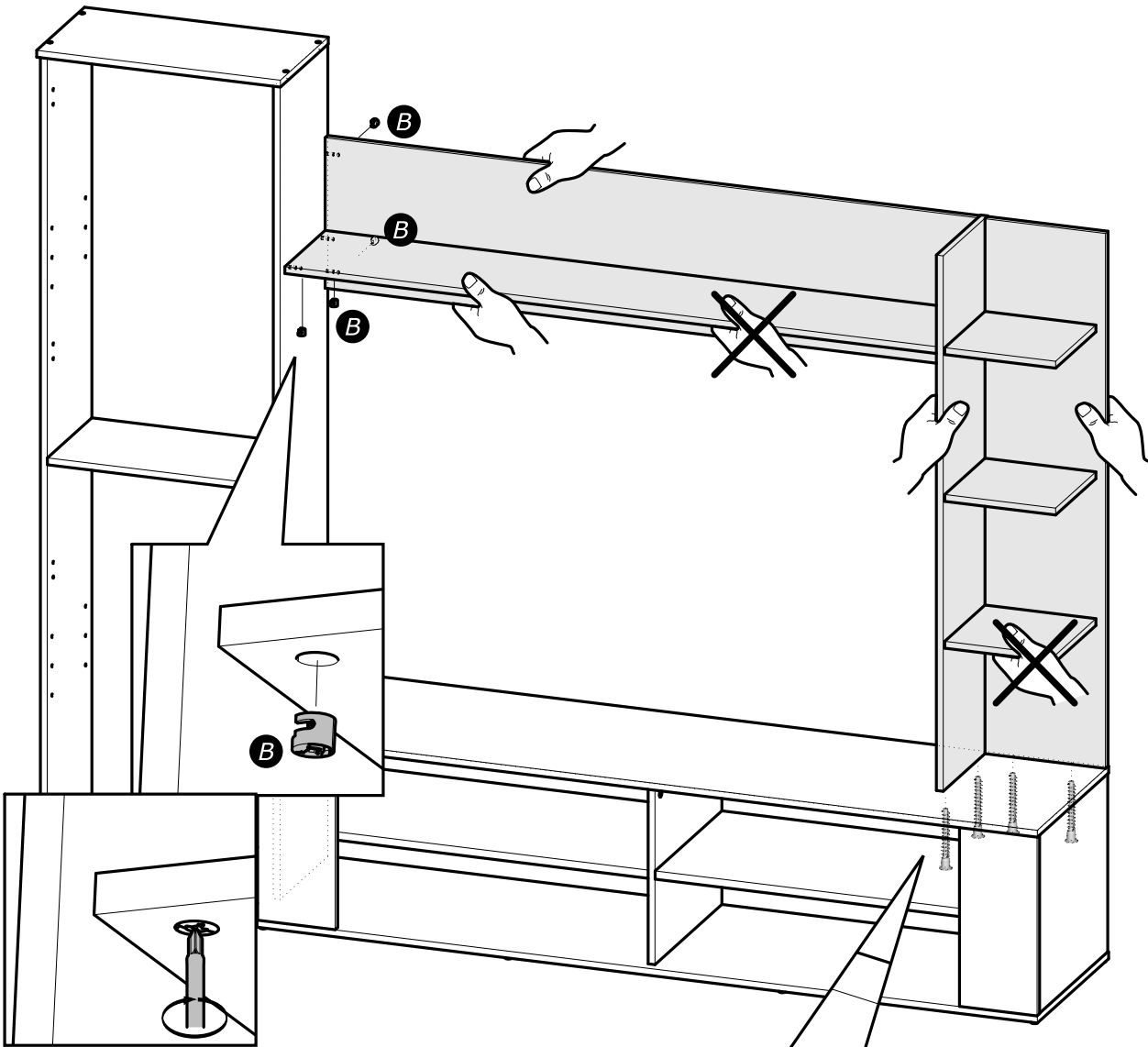
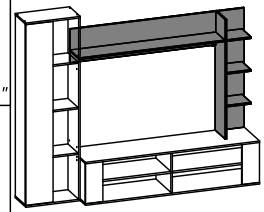
C



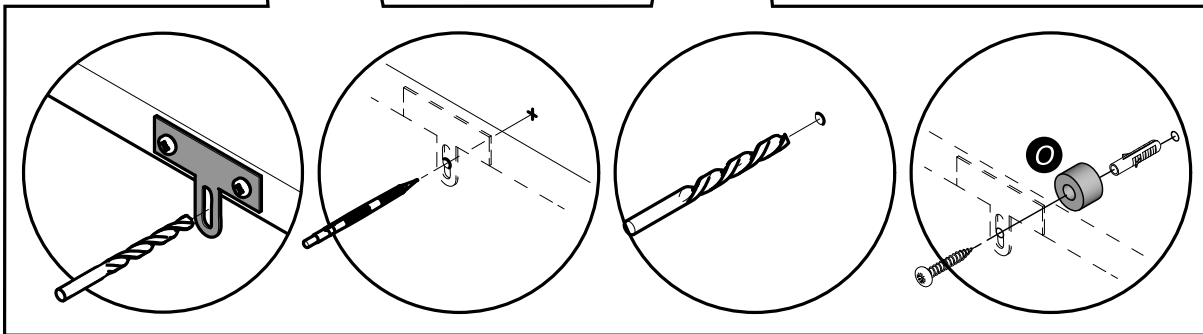
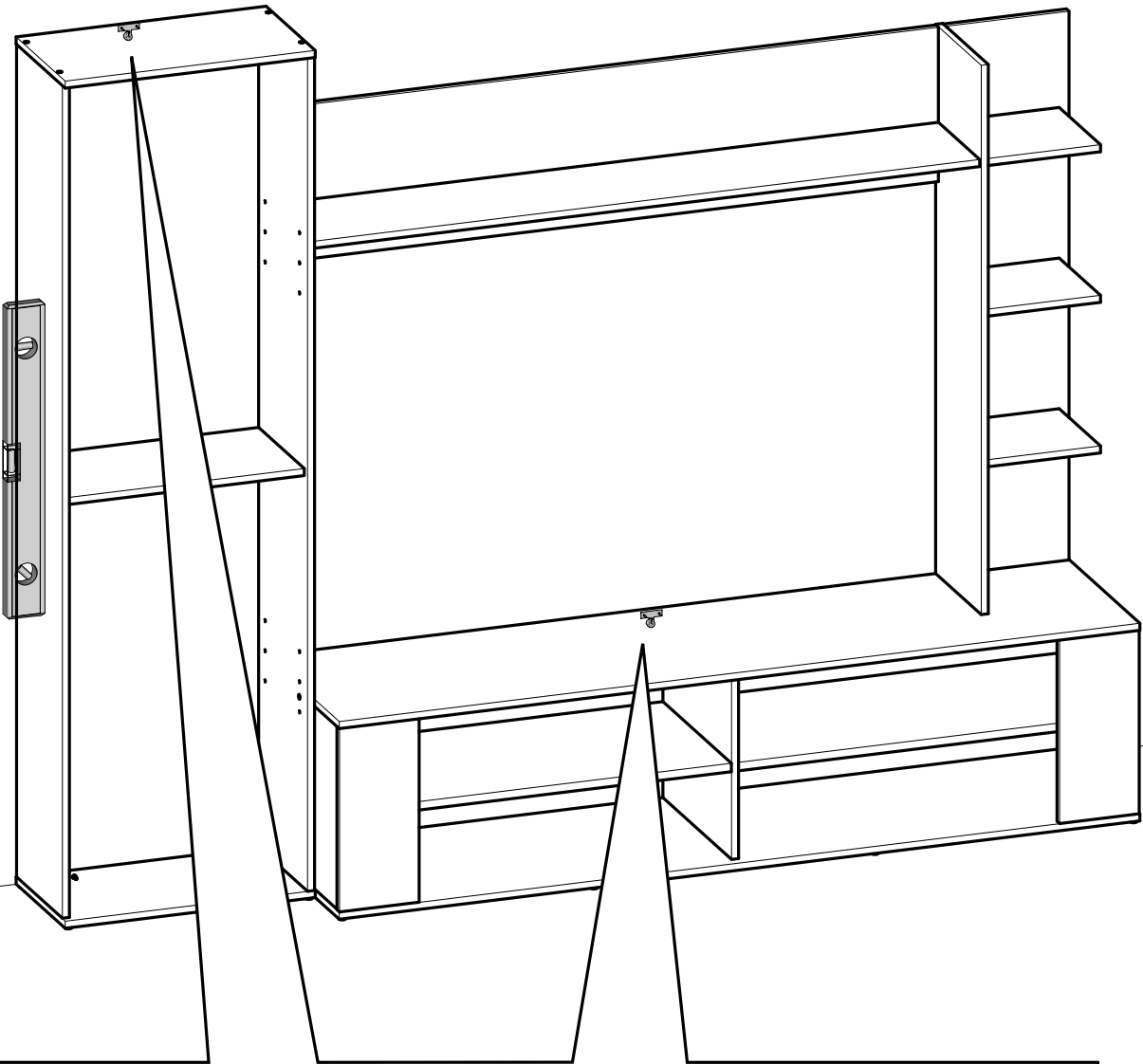
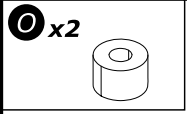
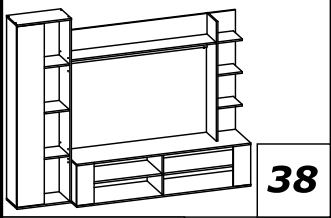
S x4

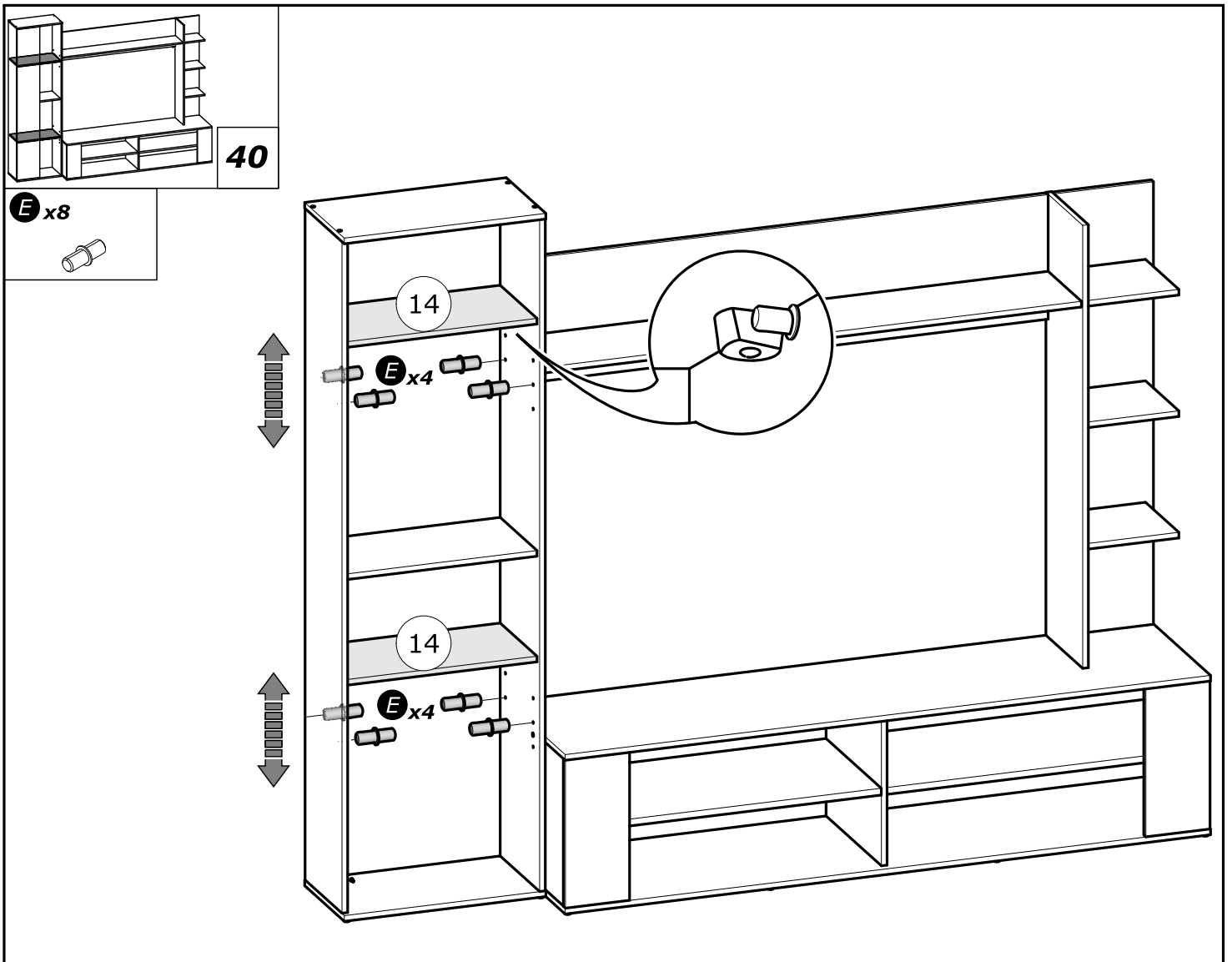
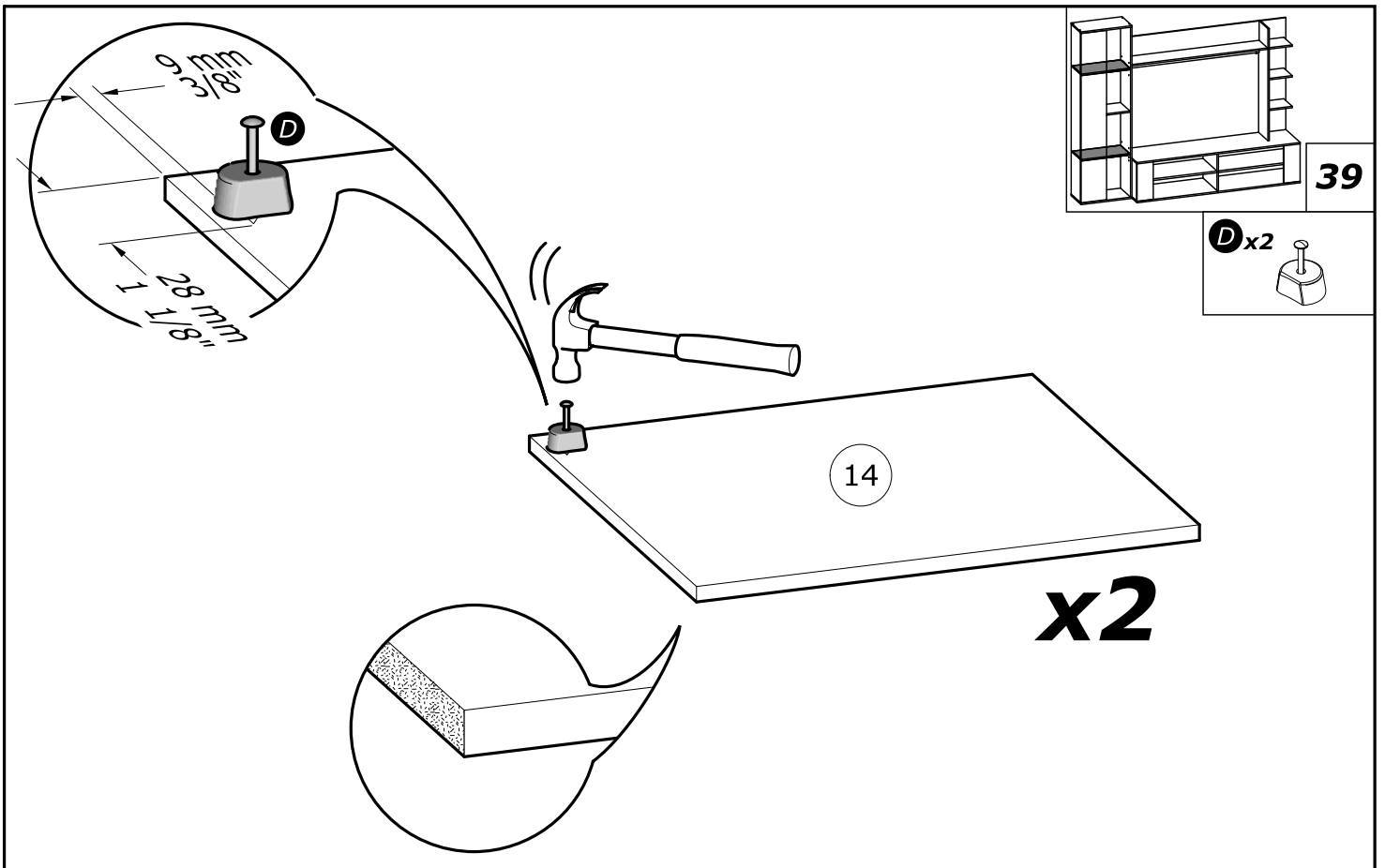


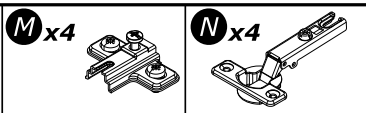
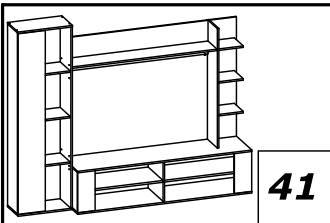
7x50mm
9/32" x 1 31/32"



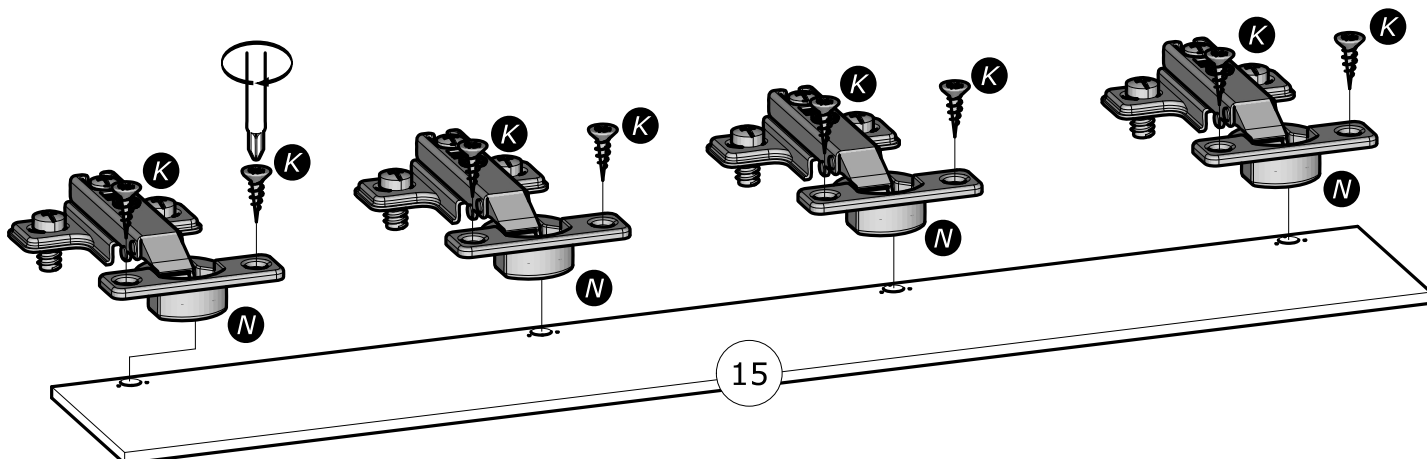
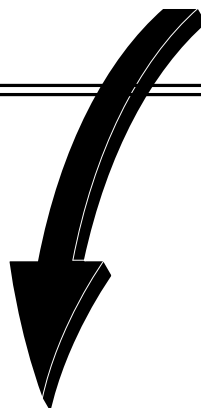
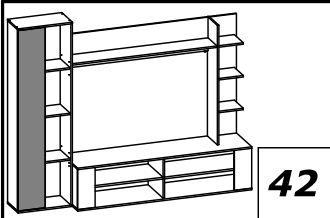
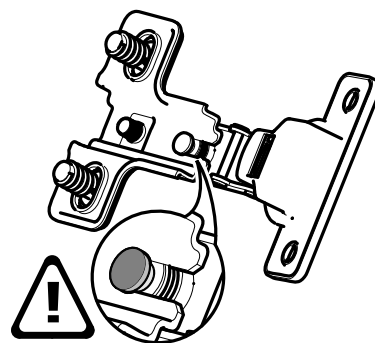
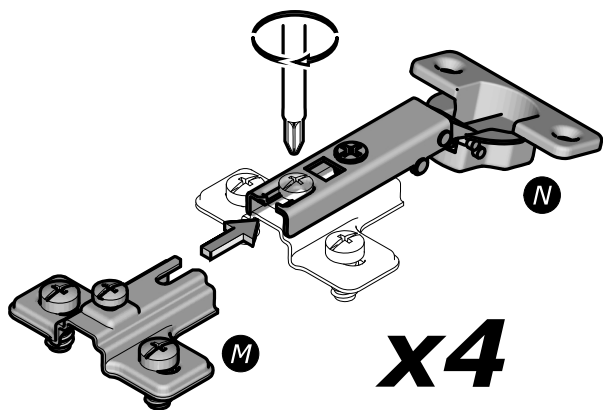
x2

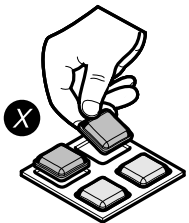
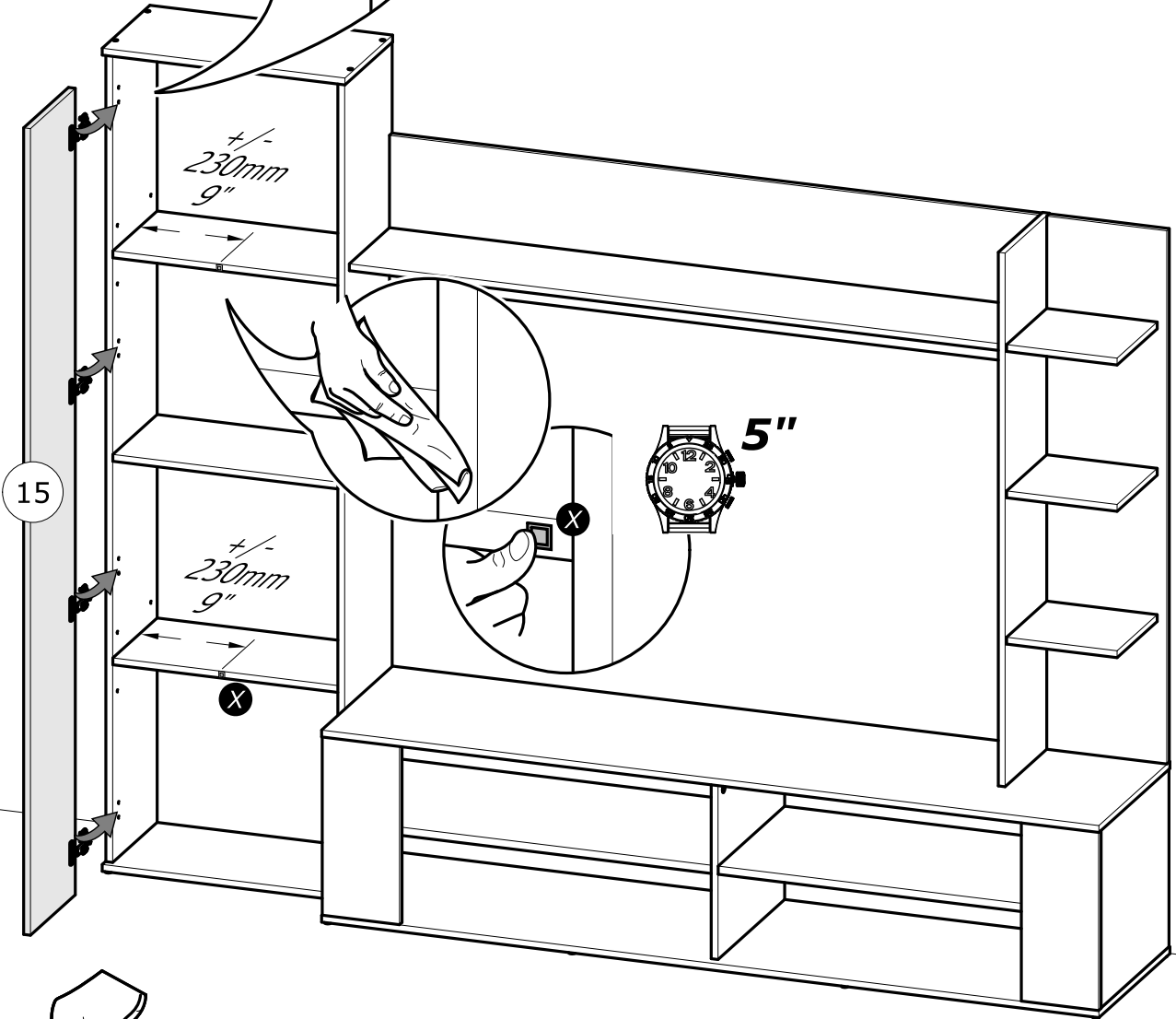
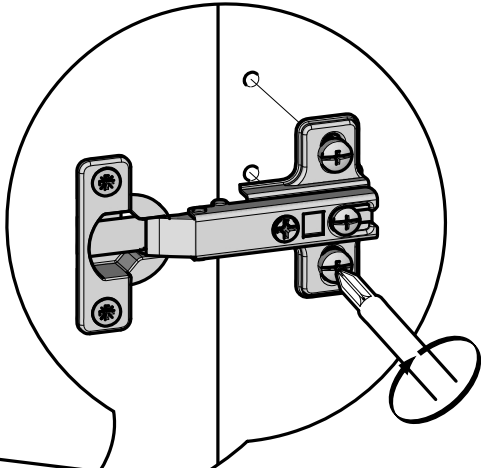
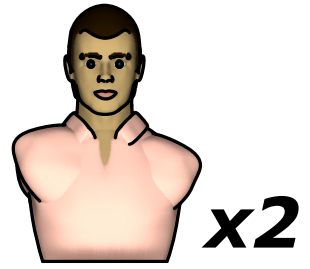
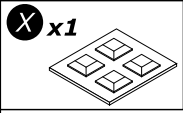
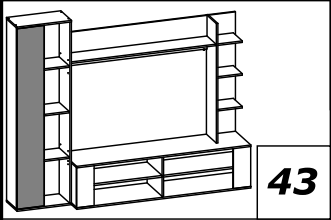


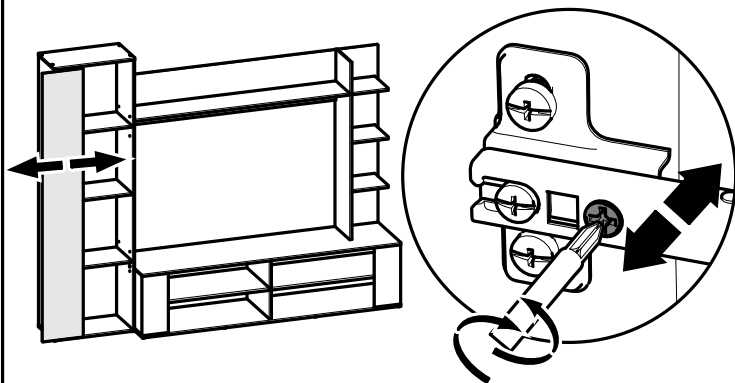
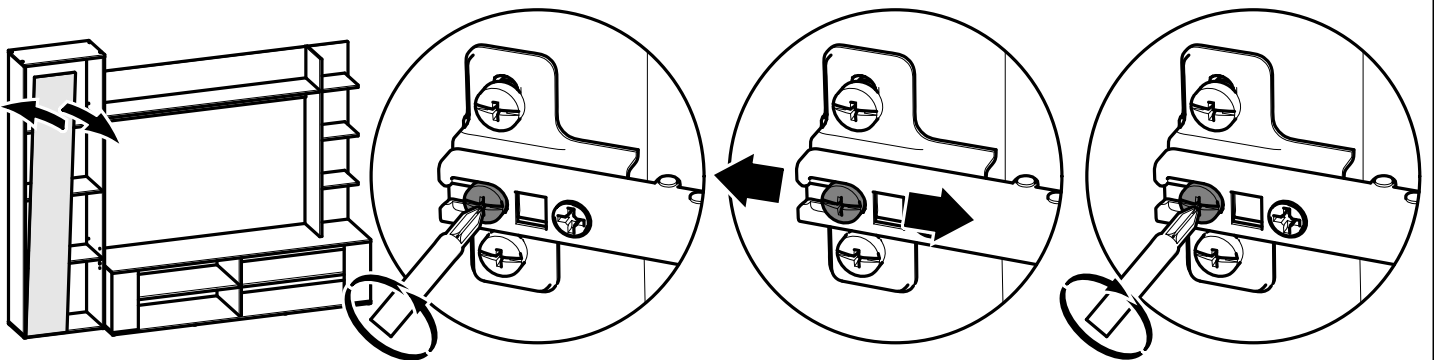
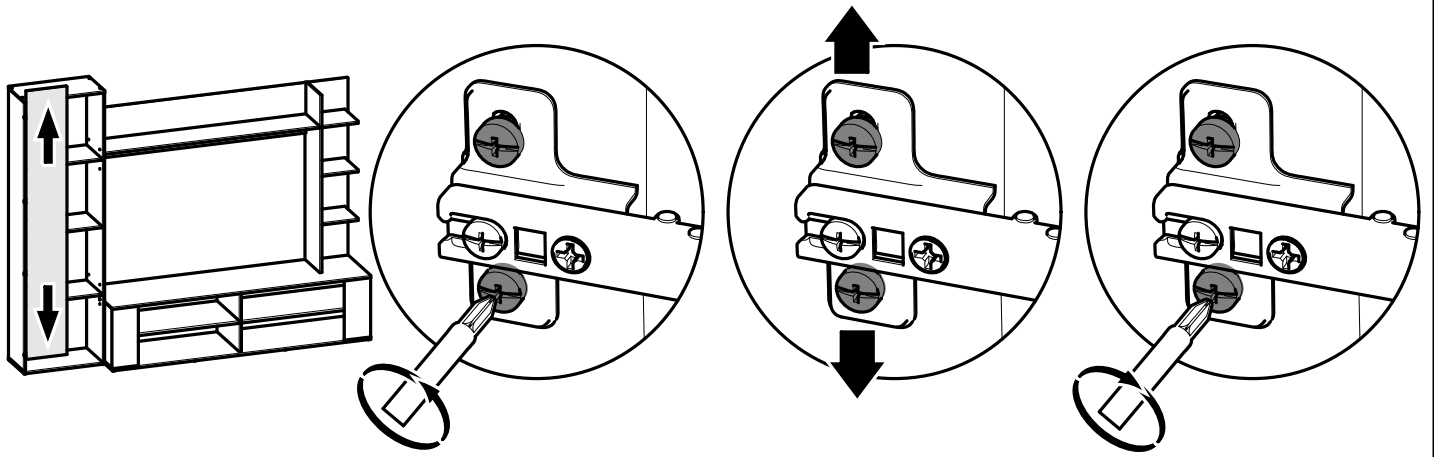
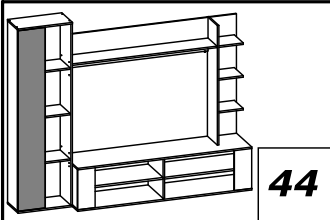




www.Demeyere.fr







Info tri déchets

www.quefairedemesdechets.fr